



POMPA ve HİDROFOR SİSTEMLERİ

PUMP and BOOSTER SYSTEMS



2025

FİYAT LİSTESİ
PRICE LIST



JET POMPALAR



Sayfa
1~2

PASLANMAZ JET POMPALAR



Sayfa
2

PERİFERİK POMPALAR



Sayfa
3

**TEK KADEMELİ
SANTRİFÜJ POMPALAR**



Sayfa
4

**ÇOK KADEMELİ
SANTRİFÜJ POMPALAR**



Sayfa
5

**AÇIK TİP DÖKÜM FANLI ATIK SU
SANTRİFÜJ POMPASI**



Sayfa
5

DİK MİLLİ SANTRİFÜJ POMPALAR



Sayfa
6

SICAK SU SANTRİFÜJ POMPALAR



Sayfa
7~8

HAVUZ POMPALARI



Sayfa
8

**PASLANMAZ GÖVDELİ
SANTRİFÜJ POMPALAR**



Sayfa
9~12

**DENİZ SUYUNA DAYANIKLI
SANTRİFÜJ POMPALAR**



Sayfa
12

**PASLANMAZ GÖVDELİ
SANTRİFÜJ POMPALAR**



Sayfa
13

**DENİZ SUYU ve SICAK SUYA DAYANIKLI
SANTRİFÜJ POMPALAR**



Sayfa
14

**YAĞ - TUZLU SU
TRANSFER POMPALARI**



Sayfa
15

**KİMYAŞAL - ÖZELLİKLI
SANTRİFÜJ POMPALAR**



Sayfa
16

**12V/24V DC - 220V VARİL
MAZOT VE YAĞ POMPALARI**



Sayfa
17~18

DİŞLİ YAĞ TRANSFER POMPALARI



Sayfa
18~19

**SÜS HAVUZU ve DİYAFRAMLI
POMPALAR**



Sayfa
20

**SİNTİNE ve DİYAFRAMLI
HİDROFOR POMPALARI**



Sayfa
21

**SEAFLO SİNTİNE, BALAST ve
DİYAFRAMLI HİDROFOR POMPALARI**



Sayfa
22

**DC SOLAR FIRÇASIZ
DALGIÇ POMPALAR**



Sayfa
23~24

**12V-24V DC PAŞLANMAZ GÖVDELİ
JET SANTRİFÜJ POMPALAR**



Sayfa
25

**SİSLEME MAKİNA VE
AKSESUARLARI**



Sayfa
26

**12V DC
KLİMA BAKIM SETİ ve DUŞ SETİ**



Sayfa
27

YERLİ SANTRİFÜJ POMPALAR



Sayfa
28

SU FİLTRELERİ ve KARTUJLARI



Sayfa
29

POMPA KONTROL PANOLARI



Sayfa
30

FLATÖR, ŞALTER ve HİDROMATLAR



Sayfa
31~32

HİDROFOR AKSESUARLARI



Sayfa
33

HİDROFOR TANKLARI



Sayfa
34

MEMBRANLAR ve MONTAJ KİTİ



Sayfa
36

**ASANSÖR FLATÖRLÜ
DALGIÇ POMPALAR**



Sayfa
37~38

KİRLİ SU DRENAJ POMPALARI



Sayfa
39~40

**BIÇAKLI ve YÜKSEK İRTİFALI
POMPALAR**



Sayfa
41

**KOMPLE PASLANMAZ
DRENAJ POMPALARI**



Sayfa
42

**PASLANMAZ GÖVDELİ
ATIK SU POMPALARI**



Sayfa
43

**PASLANMAZ
KESON KUYU POMPALARI**



Sayfa
43~44

KESON KUYU POMPALARI



Sayfa
45

**HAZIR KABLOLU
PAKET DALGIÇ POMPALAR**



Sayfa
46

**PLASTİK VE PASLANMAZ GÖVDELİ
DRENAJ POMPALARI**



Sayfa
47~48

**OTOMATİK SEVİYE SENSÖRLÜ
DRENAJ POMPALARI**



Sayfa
49

**SIFIRDAN EMİŞLİ
DRENAJ POMPALARI**



Sayfa
50

**ÖĞÜTÜCÜLÜ PASLANMAZ ve DÖKÜM
GÖVDELİ DALGIÇ POMPALAR**



Sayfa
51~52

ATIK SU POMPALARI



Sayfa
53~55

**1450 DEVİR HIZLI
ATIK SU POMPALARI**



Sayfa
56

**YÜKSEK İRTİFALI
ATIK SU POMPALARI**



Sayfa
57

**1450 DEVİR - KARIŞTIRICILI
ATIK SU POMPALARI**



Sayfa
58~59

**ENDÜSTRİYEL TİP
ATIK SU POMPALARI**



Sayfa
60~61

**NORYL FANLI
PAKET HİDROFORLAR**



Sayfa
62~63

**YERLİ NORYL FANLI
DİK MİLLİ POMPA ve HİDROFORLAR**



Sayfa
64~66

**PASLANMAZ DİK MİLLİ İN-LINE
POMPA ve HİDROFORLAR**



Sayfa
67~72

YENİ NESİL ÖZEL HİDROFORLAR



Sayfa
73

12V/24V DC HİDROFORLAR



Sayfa
74

HİDROMATLI HİDROFORLAR



Sayfa
75

PAKET HİDROFORLAR



Sayfa
76~85

**DALGIÇ PANOLARI ve
DALGIÇ POMPALAR**



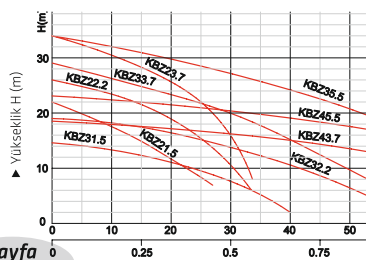
Sayfa
85~91

YEDEK PARÇA FİYAT LİSTESİ



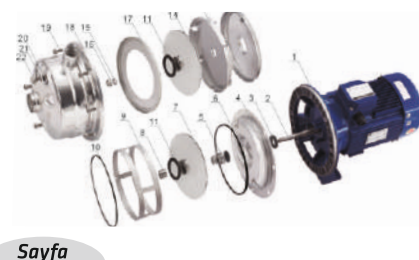
Sayfa
92~93

PERFORMANS EĞRİLERİ



Sayfa
94~99

POMPA AÇILIMLARI



Sayfa
100~112

YARDIMCI REFERANS TABLOLAR

Pompa Gücü Pump Power		Kablo Kestir Ölçüsü (mm ²) / Cable Cross Section Size (mm ²)			
Kw	HP	1.5	2.5	4	6
Maksimum Kablo Uzunluğu					
0.37	0.5	80	130	-	-
0.55	0.75	55	90	140	-
0.75	1	40	80	105	160
1.1	1.5	30	50	75	115
1.5	2	20	35	60	90
2.2	3	-	30	50	70

Sayfa
113~115



JET POMPALAR - KADEMELİ JET POMPA

Self-Priming "Jet" Pumps

Stok Kodu Stock Code	Model Pump Model	Güç Power			Pompa Pump Bore		Debi (m ³ / saat) Flow (m ³ / h)						Fiyat Price USD		
		HP	Kw	V	Giriş Suction	Çıkış Delivery	0	1.2	1.8	2.4	3	3.6		4.2	
WS14	M/80	1	0.75	220	1"	1"	Hm	50	40	36	32	28	-	-	119
WS03	JCP-50	1	0.75	220	1"	1"		50	40	36	32	28	-	-	125
WS04	JET150	1.5	1.1	220	1¼"	1"		58	50	45	38	31	22	10	232
WS05	JET200	2	1.5	220	1¼"	1"		62	54	48	44	38	34	15	242
Yüksek Debili İki Kademeli								0	2.1	2.5	3.6	4.4	4.8	6.5	
WS18	JDP750B	2	1.5	220	1½"	1"	Hm	60	50	45	40	34	30	10	308

- Maksimum emiş: 9 metre
 - JCP50 ve JDP750B Pirinç Fanlı
 - JET150-JET200 Mili Paslanmaz Çelik ve Paslanmaz Fanlıdır
 - M/80 Plastik Fanlıdır
 - Maksimum emiş: 9 metre
 - JCP50 and JDP750B impeller made of brass
 - JET150-JET200 impeller and shaft are made of Stainless Steel
 - M/80 impeller made of plastic
- Pompa ağırlığı/Pump weight: M/80: 14 kg - JCP-50: 14.5 kg - JET150: 22 kg - JET200: 23 kg - JDP750B: 40 kg

20. YILIMIZA
ÖZEL
YENİ ÜRÜN



SS304 KROM MİLLİ JET POMPA

SS304 Shaft Self-Priming "JET" Pumps

Uzun Ömürlü

Stok Kodu Stock Code	Model Pump Model	Güç Power			Pompa Pump Bore		Debi (m ³ / saat) Flow (m ³ / h)						Fiyat Price USD		
		HP	Kw	V	Giriş Suction	Çıkış Delivery	0	0.6	1.2	1.8	2.4	3		3.6	
WS395	JET100N	1	0.75	220	1"	1"	Hm	52	47	43	39	33	20	14	139

- Maksimum emiş: 9 metre
 - Pirinç Fanlı
 - Mili Paslanmaz Çeliktir.
 - Isınmaya karşı dayanıklıdır - Termik korumalıdır
 - Maksimum emiş: 9 metre
 - Brass impeller
 - Stainless steel shaft
 - It is resistant to heat - Thermal Protected
- Pompa ağırlığı/Pump weight: JET100N: 15.5 kg

20. YILIMIZA
ÖZEL
YENİ ÜRÜN



SS304 KROM MİLLİ PASLANMAYA DAYANIKLI JET POMPA

SS304 Shaft Self-Priming "JET" Pumps with Anti-Rust

Uzun Ömürlü

Stok Kodu Stock Code	Model Pump Model	Güç Power			Pompa Pump Bore		Debi (m ³ / saat) Flow (m ³ / h)						Fiyat Price USD		
		HP	Kw	V	Giriş Suction	Çıkış Delivery	0	0.6	1.2	1.8	2.4	3		3.6	
WS95	YD-JET100	1	0.75	220	1"	1"	Hm	48	44	36	28	23	18	10	129

- Maksimum emiş: 9 metre
 - PPO Fanlı
 - Mili Paslanmaz Çeliktir.
 - Isınmaya karşı dayanıklıdır - Termik korumalıdır
 - Maksimum emiş: 9 metre
 - PPO impeller
 - Stainless steel shaft
 - It is resistant to heat - Thermal Protected
- Pompa ağırlığı/Pump weight: YD-JET100: 15 kg

JET POMPA

JET Pump

Ekonomik



Stok Kodu Stock Code	Model Pump Model	Güç Power			Pompa Pump Bore		Debi (m ³ / saat) Flow (m ³ / h)						Fiyat Price USD		
		HP	Kw	V	Giriş Suction	Çıkış Delivery	0	0.6	1.2	1.8	2.4	2.7		3	
WS43	JET100L	1	0.75	220	1"	1"	Hm	47	41	35	30	24	22	21	110

- Maksimum emiş: 9 metre
 - PPO Fanlı
 - Şaltlere bağlamaya hazır 50 cm kablolu
 - Maksimum emiş: 9 metre
 - PPO impeller
 - Ready to connect to the switch with 50 cm cable
- Pompa ağırlığı/Pump weight: JET100L: 14 kg

SS304 KROM MİLLİ PLASTİK GÖVDELİ JET POMPA

SS304 Shaft Plastic Casing Self-Priming "JET" Pumps



Stok Kodu Stock Code	Model Pump Model	Güç Power			Pompa Pump Bore		Debi (m ³ / saat) Flow (m ³ / h)							Fiyat Price USD	
		HP	Kw	V	Giriş Suction	Çıkış Delivery	0	0.6	1	1.6	2	2.5	3		
WS28	JGP-JH-9007	1.2	0.9	220	1"	1"	Hm	43	40	36	30	28	21	10	146

- Maksimum emiş: 9 metre
- Plastik Fanlı
- Mili Paslanmaz Çeliktir
- Aç-Kapa anahtarlı, 1 metre kablolu ve fişlidir
- Pompa ağırlığı/Pump weight: JGP-JH-9007: 7.8 kg
- Maximum suction lift up to: 9 meters
- Plastic impeller
- Stainless steel shaft
- On/Off switch, 1 meter cable and plug

PASLANMAZ GÖVDELİ JET POMPA

Stainless Steel Casing Self-Priming "Jet" Pump

Sessiz Çalışır



Stok Kodu Stock Code	Model Pump Model	Güç Power			Pompa Pump Bore		Debi (m ³ / saat) Flow (m ³ / h)							Fiyat Price USD	
		HP	Kw	V	Giriş Suction	Çıkış Delivery	0	0.6	1.2	1.8	2	2.2	2.4		
WS280	BJZ060	0.75	0.55	220	1"	1"	Hm	44	34	28	23	21	19	17	191

- Sessiz çalışır
- BJZ060 Plastik fanlıdır
- Maksimum emiş: 9 metre
- Motor izolasyon sınıfı: F
- Pompa ağırlığı/Pump weight: BJZ060: 7.5 kg
- Works quietly
- BJZ060 impeller made of plastic
- Maximum suction lift up to: 9 meters
- Insulation class: F

PASLANMAZ GÖVDELİ JET POMPA

Stainless Steel Casing Self-Priming "Jet" Pump

Yüksek Debili
Sessiz Çalışır



Stok Kodu Stock Code	Model Pump Model	Güç Power			Pompa Pump Bore		Debi (m ³ / saat) Flow (m ³ / h)							Fiyat Price USD	
		HP	Kw	V	Giriş Suction	Çıkış Delivery	0	0.6	1.2	1.8	2.4	3	4		
WS21	BJZ900-B	1	0.75	220	1"	1"	Hm	50	44	37	29	25	22	12	226

- Sessiz çalışır
- BJZ900-B Plastik fanlıdır
- Maksimum emiş: 9 metre
- Motor izolasyon sınıfı: F
- Pompa ağırlığı/Pump weight: BJZ900-B: 9 kg
- Works quietly
- BJZ900-B Plastic impeller
- Maximum suction lift up to: 9 meters
- Insulation class: F

PASLANMAZ GÖVDELİ JET POMPA

Stainless Steel Casing Self-Priming "Jet" Pump

Yüksek Debili
Sessiz Çalışır



Stok Kodu Stock Code	Model Pump Model	Güç Power			Pompa Pump Bore		Debi (m ³ / saat) Flow (m ³ / h)							Fiyat Price USD	
		HP	Kw	V	Giriş Suction	Çıkış Delivery	0	0.6	1.2	2.4	3	4	4.8		
WS281	CJEXM150	1.8	1.3	220	1 1/4"	1"	Hm	59	58	50	42	38	28	20	344

- Sessiz çalışır
- CJEXM150 Paslanmaz fanlıdır
- Maksimum emiş: 9 metre
- Motor izolasyon sınıfı: F
- Pompa ağırlığı/Pump weight: CJEXM150: 15 kg
- Works quietly
- CJEXM150 Stainless Steel impeller
- Maximum suction lift up to: 9 meters
- Insulation class: F

SS304 KROM MİLLİ PASLANMAZ GÖVDELİ JET POMPA

SS304 Shaft Stainless Steel Casing Self-Priming "Jet" Pump



Stok Kodu Stock Code	Model Pump Model	Güç Power			Pompa Pump Bore		Debi (m ³ / saat) Flow (m ³ / h)							Fiyat Price USD	
		HP	Kw	V	Giriş Suction	Çıkış Delivery	0	0.6	1.2	1.8	2.4	2.8	3		
WS27	STP50	1	0.75	220	1"	1"	Hm	49	41	35	28	18	10	8	146

- Maksimum emiş: 9 metre
- Paslanmaz fanlıdır
- Mili paslanmaz çeliktir
- Pompa ağırlığı/Pump weight: STP50: 9 kg
- Maximum suction lift up to: 9 meters
- Impeller made of Stainless steel
- Shaft made of Stainless Steel

PERİFERİK POMPALAR

Peripheral Pumps



PM45 Sarı Yataklıdır



PF60S

Stok Kodu Stock Code	Model Pump Model	Güç Power			Pompa Pump Bore		Debi (m ³ / saat) Flow (m ³ / h)						Fiyat Price USD		
		HP	Kw	V	Giriş Suction	Çıkış Delivery	0	0.3	0.9	1.2	1.5	2		3	
WS01	PM45	0.5	0.37	220	1"	1"	Hm	35	33	24	18	10	3	0	64
WS301	PM45T	0.5	0.37	380	1"	1"		35	33	24	18	10	3	0	70
WS02	PM50	1	0.75	220	1"	1"		60	55	47	43	40	29	5	103
WS20	PF60S	0.5	0.37	220	1"	1"		40	36	28	24	18	10	0	160
WS302	PF60ST	0.5	0.37	380	1"	1"		40	36	28	24	18	10	0	168

- Maksimum su sıcaklığı: +80°C
- Maksimum emiş: 6 metre
- Pirinç fanlıdır
- PM45 modeli pirinç yatak kullanır
- PF60S modelinin ön gövdesi paslanmaz çelik dökümdür
- Pompa ağırlığı/Pump weight: PM45: 5.8 kg - PM50: 9.5 kg - PF60S: 6.1 kg
- Maximum liquid temperature up to +80°C
- Maximum suction lift up to: 6 meters
- Brass impeller
- PM45 model uses brass channel
- Pump Body of the PF60S model is made of stainless steel casting

SS304 KROM MİLLİ PERİFERİK POMPALAR

SS304 Shaft Peripheral Pumps

Yüksek Basıncılı



Stok Kodu Stock Code	Model Pump Model	Güç Power			Pompa Pump Bore		Debi (m ³ / saat) Flow (m ³ / h)						Fiyat Price USD		
		HP	Kw	V	Giriş Suction	Çıkış Delivery	0	0.3	0.6	1.2	1.8	2.1		2.4	
WS24	IDB40	0.5	0.37	220	1"	1"	Hm	40	36	32	22	12	7	2	76
WS25	IDB70	1	0.75	220	1"	1"		72	64	56	42	28	21	14	114
WS23	IDB70T	1	0.75	380	1"	1"		72	64	56	42	28	21	14	120

- Maksimum su sıcaklığı: +80°C
- Maksimum emiş: 6 metre - Pirinç fanlıdır
- IDB40 modeli pirinç yatak kullanır
- Mili paslanmaz çeliktir
- Isınmaya karşı dayanıklıdır - Termik korumalıdır
- Pompa ağırlığı/Pump weight: IDB40: 5.8 kg - IDB70: 9.5 kg
- Maximum liquid temperature up to +80°C
- Maximum suction lift up to: 6 meters - Brass impeller
- IDB40 model uses brass channel
- Stainless Steel shaft
- Resistant to heat - Thermal protected

PERİFERİK POMPA

Peripheral Pump

Yüksek Basıncılı



Stok Kodu Stock Code	Model Pump Model	Güç Power			Pompa Pump Bore		Debi (m ³ / saat) Flow (m ³ / h)						Fiyat Price USD		
		HP	Kw	V	Giriş Suction	Çıkış Delivery	0	0.6	1.2	1.8	2.4	3		3.6	
WS283	PM150	2	1.5	220	1"	1"	Hm	88	80	70	60	50	40	30	212

- Maksimum su sıcaklığı: +80°C
- Maksimum emiş: 6 metre
- Pirinç fanlıdır
- Mili SS304 paslanmaz çeliktir
- Pompa ağırlığı/Pump weight: PM150: 11.5 kg
- Maximum liquid temperature up to +80°C
- Maximum suction lift up to: 6 meters
- Brass impeller
- SS304 Stainless Steel shaft

TEK KADEMELİ SANTRİFÜJ POMPALAR

Single Impeller Centrifugal Pumps

Yüksek Basınçlı



Stok Kodu Stock Code	Model Pump Model	Güç Power			Pompa Pump Bore		Debi (m ³ / saat) Flow (m ³ / h)						Fiyat Price USD		
		HP	Kw	V	Giriş Suction	Çıkış Delivery	0	1.2	2	3	4	5		6	
WS06	SCM60	1	0.75	220	1"	1"	Hm	32	21	30	26	24	20	12	135
WS08	CPM200	2	1.5	220	1"	1"		42	41	40	37	34	28	22	238

- Maksimum su sıcaklığı: +60°C
- Maksimum emiş: 6 metre
- Pirinç fanlıdır

- Maximum liquid temperature up to +60°C
- Maximum suction lift up to: 6 meters
- Brass impeller

• Pompa ağırlığı/Pump weight: SCM60: 12.5 kg - CPM200: 23 kg

AÇIK FANLI SANTRİFÜJ POMPALAR

Centrifugal Pumps with Open Impeller

Kirli Su Basma
Özelliği



Stok Kodu Stock Code	Model Pump Model	Güç Power			Pompa Pump Bore		Debi (m ³ / saat) Flow (m ³ / h)						Fiyat Price USD		
		HP	Kw	V	Giriş Suction	Çıkış Delivery	0	1.2	3	3.5	4	4.8		5.2	
WS19	CM20	1	0.75	220	1½"	1½"	Hm	16	15	11	10	8	6	4	144
WS38	CM20T	1	0.75	380	1½"	1½"		16	15	11	10	8	6	4	148

- Maksimum su sıcaklığı: +60°C
- Maksimum emiş: 6 metre
- Açık tip pirinç fanlıdır

- Maximum liquid temperature up to +60°C
- Maximum suction lift up to: 6 meters
- Open type brass impeller

• Pompa ağırlığı/Pump weight: CM-20: 14 kg

TEK KADEMELİ SANTRİFÜJ POMPALAR

Single Impeller Centrifugal Pumps

Yüksek Debili
Yüksek Basınçlı



Stok Kodu Stock Code	Model Pump Model	Güç Power			Pompa Pump Bore		Debi (m ³ / saat) Flow (m ³ / h)						Fiyat Price USD		
		HP	Kw	V	Giriş Suction	Çıkış Delivery	0	12	16	18	20	24		30	
WS391	SP1100	1.5	1.1	220	1½"	1¼"	Hm	29	22	18	16	13	10	-	302
WS392	SP1100T	1.5	1.1	380	1½"	1¼"		29	22	18	16	13	10	-	292
WS41	SP1500	2	1.5	220	2"	1½"		32	28	24	21	18	12	-	408
WS393	SP2200	3	2.2	220	2"	1½"		38	31	28	24	23	22	14	449
WS42	SP2200T	3	2.2	380	2"	1½"		38	31	28	24	23	22	14	386

- Maksimum su sıcaklığı: +70°C
- Maksimum emiş: 6 metre
- Paslanmaz fanlı
- Ön gövdeye elektroforez uygulanmıştır

- Maximum liquid temperature up to +70°C
- Maximum suction lift up to: 6 meters
- Stainless Steel impeller
- Electrophoresis process was applied to front cover

• Pompa ağırlığı/Pump weight: SP1100: 15 kg - SP1500: 19 kg - SP2200: 20 kg

TEK KADEMELİ SANTRİFÜJ POMPALAR

Single Impeller Centrifugal Pumps

Yüksek Basınçlı



Stok Kodu Stock Code	Model Pump Model	Güç Power			Pompa Pump Bore		Debi (m ³ / saat) Flow (m ³ / h)						Fiyat Price USD		
		HP	Kw	V	Giriş Suction	Çıkış Delivery	0	6	9	12	15	18		20	
WS09	CM70	2	1.5	220	2"	2"	Hm	28	24	21	18	13	10	3	239
WS39	CM70T	2	1.5	380	2"	2"		28	24	21	18	13	10	3	244

- Maksimum su sıcaklığı: +60°C
- Maksimum emiş: 6 metre
- Pirinç fanlı

- Maximum liquid temperature up to +60°C
- Maximum suction lift up to: 6 meters
- Brass impeller

• Pompa ağırlığı/Pump weight: CM70: 24.5 kg

YATIK SS304 KROM MİLLİ ÇOK KADEMELİ POMPALAR

SS304 Shaft Multi-Stage Centrifugal Horizontal Pumps

Sessiz Çalışır



Stok Kodu Stock Code	Model Pump Model	Güç Power			Pompa Pump Bore		Debi (m ³ / saat) Flow (m ³ / h)							Fiyat Price USD	
		HP	Kw	V	Giriş Suction	Çıkış Delivery	0	0.6	1.2	2.4	3.6	4.8	6		
WS33	YMP6-60	2	1.5	220	1 1/4"	1"	Hm	63	61	59	55	47	37	23	279
WS34	YMP6-80	2.5	1.8	220	1 1/4"	1"		81	80	77	70	60	47	32	306
								0	1.8	3.6	4.8	6	7.2	8.4	
WS36	YMP9-70	3	2.2	220	1 1/2"	1 1/4"	Hm	77	69	60	54	43	33	22	397
WS37	YMP9-70T	3	2.2	380	1 1/2"	1 1/4"		77	69	60	54	43	33	22	404

- Noril fanlı
- Sessiz çalışır
- Mili SS304 paslanmaz çeliktir
- 220 Volt pompalar termik korumalıdır
- Pompa ağırlığı/Pump weight: YMP6-60: 21.5 kg - YMP6-80: 23.1 kg - YMP9-70: 30 kg
- Noryl impeller
- Works quietly
- SS304 Stainless steel shaft
- 220 Volt pumps have thermal protection

SS304 KROM MİLLİ ÇİFT KADEMELİ BASINÇLI POMPALAR

SS304 Shaft Double Stage-Two Brass Impellers Centrifugal Pumps



Stok Kodu Stock Code	Model Pump Model	Güç Power			Pompa Pump Bore		Debi (m ³ / saat) Flow (m ³ / h)							Fiyat Price USD	
		HP	Kw	V	Giriş Suction	Çıkış Delivery	0	1.2	2.4	3.6	4.8	6	7.2		
WS29	SCM2-52	1.5	1.1	220	1 1/4"	1"	Hm	51	48	45	40	36	29	19	258
WS30	SCM2-55	2	1.5	220	1 1/4"	1"		57	53	50	45	39	32	22	277
WS31	SCM2-60	3	2.2	220	1 1/4"	1"		63	60	56	53	48	43	33	294
WS32	SCM2-60T	3	2.2	380	1 1/4"	1"		63	60	56	53	48	43	33	294
								0	7.5	9	12	15	24	36	
WS44	SCM2-80	5.5	4	380	1 1/2"	1 1/4"	Hm	79	68	65	56	36	-	-	764
WS45	SCM2-90	7.5	5.5	380	1 1/2"	1 1/4"		90	76	73	66	56	-	-	1.070
WS46	SCM2-100	15	11	380	2"	1 1/2"		100	97	96	94	92	78	41	1.590
WS47	SCM2-130	20	15	380	2"	1 1/2"		130	120	118	115	110	93	50	1.730

- Maksimum su sıcaklığı: +80°C
- Maksimum emiş: 6 metre
- Çift Piriç fanlı
- Mili SS304 paslanmaz çeliktir
- SCM2-100, SCM2-130 modelleri döküm fanlıdır
- 220 Volt pompalar termik korumalıdır
- Pompa ağırlığı/Pump weight: SCM2-52: 23.6 kg - SCM2-55: 24.8 kg - SCM2-60: 26 kg - SCM2-80: 58 kg - SCM2-90: 78 kg - SCM2-100: 140 kg - SCM2-130: 152 kg
- Maximum liquid temperature up to +80°C
- Maximum suction lift up to: 6 meters
- Double Brass impeller
- SS304 Stainless steel shaft
- SCM2-100, SCM2-130 models have cast iron impeller
- 220 Volt pumps have thermal protection

20. YILIMIZA
ÖZEL
YENİ ÜRÜN



AÇIK TİP DÖKÜM FANLI ATIK SU SANTRİFÜJ POMPASI

Opened Type Cast-Iron Impeller Sewage Centrifugal Pump

Mazot-Karosen
Aktarımı İçin Kullanılabilir

Stok Kodu Stock Code	Model Pump Model	Güç Power			Pompa Pump Bore		Debi (m ³ / saat) Flow (m ³ / h)							Fiyat Price USD	
		HP	Kw	V	Giriş Suction	Çıkış Delivery	0	6	12	18	20	24	27		
WS2782	DYB-600	2	1.5	220	2"	2"	Hm	18	16	13	10	7	5	2	420

- Maksimum emiş: 6 metre
- Açık tip döküm fanlı
- Termik korumalıdır
- Kendinden klepeli
- Dökme demir gövde - özel pas önleyici boya uygulanmıştır
- Pompa ağırlığı/Pump weight: DYB-600: 32 kg
- Maximum suction lift up to: 6 meters
- Open type cast-iron impeller
- Thermal protection
- Self-valve
- Cast iron body - special anti-rust paint applied

SS304 KROM DİK MİLLİ ÇOK KADEMELİ POMPALAR

SS304 Shaft Multi-Stage Centrifugal Vertical Pumps

Sessiz Çalışır



Stok Kodu Stock Code	Model Pump Model	Güç Power			Pompa Pump Bore		Debi (m ³ / saat) Flow (m ³ / h)						Fiyat Price USD		
		HP	Kw	V	Giriş Suction	Çıkış Delivery	0	1.2	3.6	4.8	6	6.6		7.2	
WS310	YMPV6-60	2	1.5	220	1 1/4"	1"	Hm	63	59	47	37	23	19	-	286
WS311	YMPV6-80	2.5	1.8	220	1 1/4"	1"		81	77	60	47	32	27	-	318
WS309	YMPV6-90	2.7	2	380	1 1/4"	1"		90	86	68	51	36	30	-	326
WS314	YMPV9-80	3	2.2	380	1 1/2"	1 1/4"		85	80	70	62	48	42	38	416
WS315	YMPV9-90	4	3	380	1 1/2"	1 1/4"		95	90	77	67	52	47	42	440

- Noril fanlı
- Sessiz çalışır
- Mili SS304 paslanmaz çeliktir
- 220 Volt pompalar termik korumalıdır

- Noryl impeller
- Works quietly
- SS304 Stainless steel shaft
- 220 Volt pumps have thermal protection

Pompa ağırlığı/Pump weight: YMPV6-60: 22.6 kg - YMPV6-80: 24.4 kg - YMPV6-90: 26.5 kg - YMPV9-80: 31.5 kg - YMPV9-90: 32.5 kg

Bu Pompa Modellerini Hazır Paket Hidrofor olarak Sayfa 62 - Sayfa 63 de görebilirsiniz

DİK MİLLİ ÇOK KADEMELİ POMPALAR

Multi-Stage Centrifugal Vertical Pumps

Sessiz Çalışır



Stok Kodu Stock Code	Model Pump Model	Güç Power			Pompa Pump Bore		Debi (m ³ / saat) Flow (m ³ / h)						Fiyat Price USD		
		HP	Kw	V	Giriş Suction	Çıkış Delivery	0	1	2	3	4	5		6	
WS3601	VM2-9X9	2	1.5	220	1"	1"	Hm	110	100	84	60	35	-	-	499
WS3602	VM4-9X8	3	2.2	380	1"	1"		107	103	96	88	75	60	42	466

- Noril fanlı
- Sessiz çalışır

- Noryl impeller
- Works quietly

Pompa ağırlığı/Pump weight: VM2-9x9: 24 kg - VM4-9X8: 26 kg

Bu Pompa Modellerini Hazır Paket Hidrofor olarak Sayfa 62 - Sayfa 63 de görebilirsiniz

DİK MİLLİ ÇOK KADEMELİ POMPALAR

Multi-Stage Centrifugal Vertical Pumps

Sessiz Çalışır



Stok Kodu Stock Code	Model Pump Model	Güç Power			Pompa Pump Bore		Debi (m ³ / saat) Flow (m ³ / h)						Fiyat Price USD		
		HP	Kw	V	Giriş Suction	Çıkış Delivery	0	4	6	8	10	12		14	
WS3603	VM6-8.5X8T	4	3	380	1 1/2"	1 1/2"	Hm	83	77	73	66	56	48	38	599
WS3604	VM6-8.5X10T	5.5	4	380	1 1/2"	1 1/2"		102	93	87	83	72	59	42	824
WS3605	VM6-8.5X12T	7.5	5.5	380	1 1/2"	1 1/2"		121	114	108	99	85	68	49	844
								0	8	10	12	14	16	18	
WS3606	VM12-8.5X7T	5.5	4	380	1 1/2"	1 1/2"	Hm	75	65	62	56	51	45	35	768
WS3607	VM12-8.5X8T	6.5	4.7	380	1 1/2"	1 1/2"		86	74	70	64	58	50	40	803

- Noril fanlı
- Sessiz çalışır

- Noryl impeller
- Works quietly

Pompa ağırlığı/Pump weight: VM6-8.5X8T: 26 kg - VM6-8.5X10T: 29 kg - VM6-8.5X12T: 32kg - VM12-8.5X7T: 32 kg - VM12-8.5X8T: 33 kg

Bu Pompa Modellerini Hazır Paket Hidrofor olarak Sayfa 62 - Sayfa 63 de görebilirsiniz

MEKANİK SWITCHLİ BASINÇLANDIRMA POMPASI

Hot Water Booster Pump with Mechanic Switch

Sıcak Suya Dayanıklılı



Stok Kodu Stock Code	Model Pump Model	Güç Power		Pompa Pump Bore		Hm	Debi (m ³ / saat) Flow (m ³ / h)						Fiyat Price USD	
		Watt	Volt	Giriş Suction	Çıkış Delivery		0	0.4	0.6	0.8	1	1.3		1.5
WS15	TSP60	260	220	¾"	¾"	Hm	16	15	14	12	9	7	5	105

- Maksimum su sıcaklığı +100°C
- Emiş özelliği yoktur

- Maximum liquid temperature up to +100°C
- No suction feature

• Pompa ağırlığı/Pump weight: TSP60: 5 kg

OTOMATİK HİDROFOR POMPASI

Automatic Type Booster Pump

Sıcak Suya Dayanıklılı



Stok Kodu Stock Code	Model Pump Model	Güç Power			Pompa Pump Bore		Hm	Debi (m ³ / saat) Flow (m ³ / h)						Fiyat Price USD	
		HP	Kw	V	Giriş Suction	Çıkış Delivery		0	0.6	1	1.2	1.5	1.8		2.1
WS306	GP125A	0.5	0.37	220	1"	1"	Hm	33	30	27	19	16	12	5	104

- Maksimum su sıcaklığı +80°C
- Pirinç fanlı - Termik korumalıdır

- Maximum liquid temperature up to +80°C
- Brass impeller - Thermal protected

• Pompa ağırlığı/Pump weight: GP125A: 9 kg

AKILLI TİP OTOMATİK HİDROFOR POMPASI

Intelligent - Automatic Type Booster Pump

Sıcak Suya Dayanıklılı
1 - 2 Kat Tek Daire Hidroforu



Stok Kodu Stock Code	Model Pump Model	Güç Power			Pompa Pump Bore		Hm	Debi (m ³ / saat) Flow (m ³ / h)						Fiyat Price USD	
		HP	Kw	V	Giriş Suction	Çıkış Delivery		0	0.6	1	1.2	1.5	1.8		2.1
WS16	PHJ370A	0.55	0.4	220	1"	1"	Hm	35	31	25	23	20	17	8	152

- Maksimum su sıcaklığı +80°C
- Pirinç fanlı - Termik korumalıdır
- Krom millî ve paslanmaz yataklıdır
- Susuz kalınca 6 dakika içinde otomatik durma özelliği

- Maximum liquid temperature up to +80°C
- Brass impeller - Thermal protected
- Stainless Steel shaft and channel
- Automatic stop feature in 6 minutes when water is not available

• Pompa ağırlığı/Pump weight: PHJ370A: 9.8 kg

MEKANİK SWITCHLİ BASINÇLANDIRMA POMPASI

Hot Water Booster Pump with Mechanic Switch

Sıcak Suya Dayanıklılı - Yüksek Debili
Güneş Enerjisi Sıcak Su Hidroforu - Sessiz



Stok Kodu Stock Code	Model Pump Model	Güç Power		Pompa Pump Bore		Hm	Debi (m ³ / saat) Flow (m ³ / h)						Fiyat Price USD	
		Watt	Volt	Giriş Suction	Çıkış Delivery		0	1	1.3	1.6	2	2.5		2.8
WS17	PLX-169EA	200	220	¾"	¾"	Hm	15	12	11	10	9	7	5	206

- Maksimum su sıcaklığı +100°C
- Emiş özelliği yoktur
- Paslanmaz fanlı

- Maximum liquid temperature up to +100°C
- No suction feature
- Stainless steel impeller

• Pompa ağırlığı/Pump weight: PLX-169EA: 12 kg

BÜYÜK ÖN FİLTRELİ HAVUZ POMPALARI

Large Pre-Filtered Pool Pumps

Sessiz Çalışır



Stok Kodu Stock Code	Model Pump Model	Güç Power			Pompa Pump Bore		Debi (m ³ / saat) Flow (m ³ / h)							Fiyat Price USD	
		HP	Kw	V	Giriş Suction	Çıkış Delivery	0	9	12	18	21	24	30		
WS2535	SUPA100	1	0.75	220	2"	2"	Hm	15	11	10	7	5	-	-	296
WS2536	SUPA100T	1	0.75	380	2"	2"		15	11	10	7	5	-	-	305
WS2537	SUPA150	1.5	1.1	220	2"	2"		18	15	14	11	10	7	-	332
WS2538	SUPA150T	1.5	1.1	380	2"	2"		18	15	14	11	10	7	-	322
WS2539	SUPA200T	2	1.5	380	2"	2"		20	17	16	14	13	11	8	362
WS2540	SUPA300T	3	2.2	380	2"	2"		24	21.5	21	20	18	17	14	424

- Noril fanlı, Emiş özelliği vardır
- Motor izolasyon sınıfı: F
- Pompa ağırlığı/Pump weight: SUPA100: 13.5 kg - SUPA150: 15.5 kg - SUPA200T: 19.5 kg - SUPA300T: 22.5 kg
- Noryl impeller, Suction feature
- Insulation class: F

20. YILIMIZA
ÖZEL
YENİ ÜRÜN



MAGNET MOTORLU-FREKANS KONTROLLÜ BASINÇ ARTTIRMA POMPASI

Magnet motor-Frequency Controlled Pressure Booster Pump

Sıcak Suya
Dayanıklılı

Stok Kodu Stock Code	Model Pump Model	Güç Power		Pompa Pump Bore		Debi (m ³ / saat) Flow (m ³ / h)							Fiyat Price USD	
		Watt	Volt	Giriş Suction	Çıkış Delivery	0	0.4	0.8	1	1.2	1.4	1.6		
WS307	DC1.7-20	85	24	3/4"	3/4"	Hm	20	15	12	8	5	4	2	92

- Maksimum su sıcaklığı +90°C
- Emiş özelliği yoktur
- 220V Adaptör ile 24V çalışır
- Pompa ağırlığı/Pump weight: DC1.7-20: 2.5 kg
- Maximum liquid temperature up to +90°C
- No suction feature
- 24V operation with 220V adapter

PASLANMAZ ÇELİK MİLLİ SICAK SUYA DAYANIKLI POMPA

Stainless Steel Shaft Hot Water Pump

Kalıp Makinalarında
+200°C Sıcak Su Basma
Özellğine Sahiptir.



Stok Kodu Stock Code	Model Pump Model	Güç Power			Pompa Pump Bore		Debi (m ³ / saat) Flow (m ³ / h)							Fiyat Price USD	
		HP	Kw	V	Giriş Suction	Çıkış Delivery	0	0.6	1.2	1.8	2.4	3	3.6		
WS40	PH70	1	0.75	220	1"	1"	Hm	46	44	38	30	24	16	10	190

- Maksimum su sıcaklığı +200°C
- Maksimum emiş: 6 metre
- Piring fanlı
- Motor izolasyon sınıfı: F
- Termik korumalıdır
- Pompa ağırlığı/Pump weight: PH70: 10 kg
- Maximum liquid temperature up to +200°C
- Maximum suction lift up to: 6 meters
- Brass impeller
- Insulation Class: F
- Thermal protected

ELEKTRONİK SWITCHLİ BASINÇLANDIRMA POMPASI

Hot Water Booster Pumps with Electronic Switch

Sıcak Suya Dayanıklılı
Yüksek Debili - Sessiz Çalışır



Stok Kodu Stock Code	Model Pump Model	Güç Power		Pompa Pump Bore		Debi (m ³ / saat) Flow (m ³ / h)							Fiyat Price USD	
		Watt	Volt	Giriş Suction	Çıkış Delivery	0	1.2	2.4	3	3.6	4	4.8		
WS250	CNG100EF	300	220	1"	1"	Hm	13	11.5	10	9	7.5	7	-	152
WS22	CNG130EF	370	220	1"	1"		20	19.5	18	17	16	15	13	172

- Maksimum su sıcaklığı +100°C
- Emiş özelliği yoktur
- Piring fanlıdır
- Pompa ağırlığı/Pump weight: CNG100EF: 12.5 kg - CNG130EF: 10 kg
- Maximum liquid temperature up to +100°C
- No suction feature
- Brass Impeller

YATIK MİLLİ ÇOK KADEMELİ PASLANMAZ ÇELİK SANTRİFÜJ POMPALARI

Stainless Steel Multi-Stage Centrifugal Horizontal Pumps



Stok Kodu Stock Code	Model Pump Model	Güç Power			Pompa Pump Bore		Debi (m ³ / saat) Flow (m ³ / h)							Fiyat Price USD	
		HP	Kw	V	Giriş Suction	Çıkış Delivery	0	1	2	3	4	5	6		
WS2501	CM4-60 (304)	1.5	1.1	220	1 1/4"	1"	Hm	52	50	48	45	42	34	25	332
WS2503	CM4-60 (316)	1.5	1.1	380	1 1/4"	1"	Hm	52	50	48	45	42	34	25	354

• Maksimum su sıcaklığı +40°C

• Noril fanlı

• WS2501 mili ve gövdesi SS304 paslanmaz çeliktir

• WS2503 mili ve gövdesi SS316 paslanmaz çeliktir

• Pompa ağırlığı/Pump weight: CM4-60: 12.2 kg

• Maximum liquid temperature up to +40°C

• Noryl impeller

• WS2501 shaft and casing made of SS304 stainless steel

• WS2503 shaft and casing made of SS316 stainless steel

YATIK MİLLİ ÇOK KADEMELİ 304 KOMPLE PASLANMAZ ÇELİK SANTRİFÜJ POMPALAR

Completely SS304 Stainless Steel Multi-Stage Centrifugal Horizontal Pumps



Stok Kodu Stock Code	Model Pump Model	Güç Power			Pompa Pump Bore		Debi (m ³ / saat) Flow (m ³ / h)							Fiyat Price USD	
		HP	Kw	V	Giriş Suction	Çıkış Delivery	0	0.5	1	1.5	2	2.5	3		
WS1036	DW2-60/075D-P	1	0.75	220	1"	1"	Hm	57	53	50	47	44	40	36	310
								0	5	6	7	8	9	12	
WS1037	DW8-50/220D	3	2.2	220	1 1/2"	1 1/2"	Hm	52	49	48	47	45	43.5	36	658
WS1038	DW8-50/220	3	2.2	380	1 1/2"	1 1/2"	Hm	52	49	48	47	45	43.5	36	542

• Maksimum su sıcaklığı +80°C

• Su ile temas eden tüm yüzeyler paslanmaz çeliktir

• Pompa ağırlığı/Pump weight: DW2-60/075D-P: 10 kg - DW8-50/220: 24.5 kg

• Maximum liquid temperature up to +80°C

• All surfaces in contact with water are made of stainless steel.



DW 8-50



Stok Kodu Stock Code	Model Pump Model	Güç Power			Pompa Pump Bore		Debi (m ³ / saat) Flow (m ³ / h)							Fiyat Price USD	
		HP	Kw	V	Giriş Suction	Çıkış Delivery	0	1	1.5	2	2.5	3	3.5		
WS2520	CMH2-60 (304)	1	0.75	220	1"	1"	Hm	56	50	48	42	38	32	25	310
								0	2	3	4	5	6	7	
WS2521	CMH4-60 (304)	1.5	1.1	220	1 1/4"	1"	Hm	58	53	50	45	40	33	24	357
WS2522	CMH4-60 (316)	1.5	1.1	220	1 1/4"	1"	Hm	58	53	50	45	40	33	24	430

• Pompa ağırlığı/Pump weight: CMH2-60: 11.5 kg - CMH4-60: 13 kg



Stok Kodu Stock Code	Model Pump Model	Güç Power			Pompa Pump Bore		Debi (m ³ / saat) Flow (m ³ / h)							Fiyat Price USD	
		HP	Kw	V	Giriş Suction	Çıkış Delivery	0	4	6	7	8	9	10		
WS2523	CMH8-40 (304)	3	2.2	220	1 1/2"	1 1/2"	Hm	68	65	57	50	48	42	34	592
WS2524	CMH8-40 (304)	3	2.2	380	1 1/2"	1 1/2"	Hm	68	65	57	50	48	42	34	486
								7	9	11	14	15	16	17	
WS2526	CMH12-50BT	4	3	380	1 1/2"	1 1/2"	Hm	60	57	53	44	40	35	30	670
								10	14	18	20	22	24	28	
WS2525	CMH20-40T	5.5	4	380	2"	2"	Hm	50	46	42	40	36	28	24	774

• Maksimum su sıcaklığı +80°C

• Maksimum emiş: 4 metre

• Paslanmaz çelik fan ve difüzör

• Motor izolasyon sınıfı: F

• Su ile temas eden tüm yüzeyler paslanmaz çeliktir

• Pompa ağırlığı/Pump weight: CMH8-40: 24.1 kg - CMH12-50: 24.8 kg - CMH20-40: 34 kg

• Maximum liquid temperature up to +80°C

• Maximum suction lift up to: 4 meters

• Stainless Steel impeller and diffuser

• Insulation class: F

• All surfaces in contact with water are made of stainless steel

TEK KADEMELİ SS304 KOMPLE PASLANMAZ ÇELİK SANTRİFÜJ POMPALAR

Single Stage SS304 Completely Stainless Steel Centrifugal Pumps



Stok Kodu Stock Code	Model Pump Model	Güç Power			Pompa Pump Bore		Debi (m ³ / saat) Flow (m ³ / h)						Fiyat Price USD		
		HP	Kw	V	Giriş Suction	Çıkış Delivery	0	2.4	4.8	7.2	9.6	12		14.4	
WS702	CDC200/185	2.5	1.85	220	1 1/4"	1"	Hm	43	40	38	36	34	32	28	486
WS703	CDC200/185T	2.5	1.85	380	1 1/4"	1"		43	40	38	36	34	32	28	435

• Maksimum su sıcaklığı +80°C

• Su ile temas eden tüm yüzeyler paslanmaz çeliktir

• Pompa ağırlığı/Pump weight: CDC200/185: 21 kg

• Maximum liquid temperature up to +80°C

• All surfaces in contact with water are made of stainless steel

ÇİFT KADEMELİ SS304 KOMPLE PASLANMAZ ÇELİK SANTRİFÜJ POMPALAR

Double Stage SS304 Completely Stainless Steel Centrifugal Pumps



Stok Kodu Stock Code	Model Pump Model	Güç Power			Pompa Pump Bore		Debi (m ³ / saat) Flow (m ³ / h)								Fiyat Price USD
		HP	Kw	V	Giriş Suction	Çıkış Delivery	0	2.4	3.6	4.8	6	7.2	8.4		
WS1030	WB2-70/150D	2	1.5	220	1 1/4"	1"	Hm	57	52	50	47	43	-	-	492
WS1031	WB2-70/150	2	1.5	380	1 1/4"	1"		57	52	50	47	43	-	-	472
WS1032	WB2-70/185D	2.5	1.85	220	1 1/4"	1"		64	58	56	52	48	-	-	526
WS1033	WB2-70/185	2.5	1.85	380	1 1/4"	1"		64	58	56	52	48	-	-	514
WS1034	WB2-120/260	3.5	2.6	380	1 1/4"	1"		65	60	58	56	53	50	47	604
WS1035	WB2-120/300	4	3	380	1 1/4"	1"		68	65	63	61	58	55	52	652

• Maksimum su sıcaklığı +80°C

• Su ile temas eden tüm yüzeyler paslanmaz çeliktir

• Pompa ağırlığı/Pump weight: WB2-70/150: 15.5 kg - WB2-70/185: 20 kg - WB2-120/260: 23.6 kg - WB2-120/300: 25.4 kg

• Maximum liquid temperature up to +80°C

• All surfaces in contact with water are made of stainless steel

TEK KADEMELİ SS304 KOMPLE PASLANMAZ ÇELİK SANTRİFÜJ POMPALAR

Single Stage SS304 Completely Stainless Steel Centrifugal Pumps



Stok Kodu Stock Code	Model Pump Model	Güç Power			Pompa Pump Bore		Debi (m ³ / saat) Flow (m ³ / h)						Fiyat Price USD		
		HP	Kw	V	Giriş Suction	Çıkış Delivery	0	1.2	2.4	3.6	4.2	6		7.2	
WS704	WB70/090D	1.2	0.9	220	1 1/4"	1"	Hm	31	28.5	28	27	26	25	24	268
WS705	WB70/090	1.2	0.9	380	1 1/4"	1"		31	28.5	28	27	26	25	24	268

• Maksimum su sıcaklığı +80°C

• Su ile temas eden tüm yüzeyler paslanmaz çeliktir

• Pompa ağırlığı/Pump weight: WB70/090: 11 kg

• Maximum liquid temperature up to +80°C

• All surfaces in contact with water are made of stainless steel

EKONOMİK YATIK MİLLİ ÇOK KADEMELİ PASLANMAZ ÇELİK SANTRİFÜJ POMPALAR

Economic Stainless Steel Multi-Stage Centrifugal Horizontal Pumps



Stok Kodu Stock Code	Model Pump Model	Güç Power			Pompa Pump Bore		Debi (m ³ / saat) Flow (m ³ / h)								Fiyat Price USD	
		HP	Kw	V	Giriş Suction	Çıkış Delivery	0	0.5	1	1.5	2	2.5	3	3.5		
WS2730	CHM2-5-0.55	0.75	0.55	220	1"	1"	Hm	48	46	43	40	36	32	27	21	249
WS2731	CHM2-6-0.75	1	0.75	220	1"	1"		54	53	51	48	44	39	32	24	276

• Pompa ağırlığı/Pump weight: CHM2-5-0.55: 13 kg - CHM2-6-0.75: 11 kg

Stok Kodu Stock Code	Model Pump Model	Güç Power			Pompa Pump Bore		Debi (m ³ / saat) Flow (m ³ / h)								Fiyat Price USD	
		HP	Kw	V	Giriş Suction	Çıkış Delivery	0	1	2	3	4	5	6	7		
WS2741	CHM4-6-1	1.4	1	220	1 1/4"	1"	Hm	60	57	55	50	44	34	22	9	294
WS2742	CHM4-7-1.1	1.5	1.1	220	1 1/4"	1"		70	66	62	58	52	43	31	16	330
WS2743	CHM4-7-1.1T	1.5	1.1	380	1 1/4"	1"		70	66	62	58	52	43	31	16	330

• Pompa ağırlığı/Pump weight: CHM4-6-1: 15 kg - CHM4-7-1.1: 16 kg



Stok Kodu Stock Code	Model Pump Model	Güç Power			Pompa Pump Bore		Debi (m ³ / saat) Flow (m ³ / h)										Fiyat Price USD
		HP	Kw	V	Giriş Suction	Çıkış Delivery	0	5	6	7	8	9	10	11			
WS2732	CHM8-4-1.5	2	1.5	220	1 1/2"	1 1/2"	Hm	41	39	38	37	35	33	31	28	438	
WS2733	CHM8-5-2.2	3	2.2	220	1 1/2"	1 1/2"		52	51	50	48	45	43	40	36	507	
WS2734	CHM8-5-2.2T	3	2.2	380	1 1/2"	1 1/2"		52	51	50	48	45	43	40	36	507	

• Pompa ağırlığı/Pump weight: CHM8-4-1.5: 24 kg - CHM8-5-2.2: 27 kg

Stok Kodu Stock Code	Model Pump Model	Güç Power			Pompa Pump Bore		Debi (m ³ / saat) Flow (m ³ / h)									Fiyat Price USD
		HP	Kw	V	Giriş Suction	Çıkış Delivery	0	7	9	11	13	14	15	16		
WS2735	CHM12-3-1.8	2.5	1.8	220	1 1/2"	1 1/2"	Hm	38	35	34	31	28	26	24	20	426
WS2736	CHM12-3-1.8T	2.5	1.8	380	1 1/2"	1 1/2"		38	35	34	31	28	26	24	20	426

• Pompa ağırlığı/Pump weight: CHM12-3-1.8: 23 kg



Stok Kodu Stock Code	Model Pump Model	Güç Power			Pompa Pump Bore		Debi (m ³ / saat) Flow (m ³ / h)								Fiyat Price USD	
		HP	Kw	V	Giriş Suction	Çıkış Delivery	0	8	12	14	16	18	20	22		
WS2737	CHM16-3-2	2.7	2	220	2"	2"	Hm	42	40	38	36	34	32	29	25	488
WS2738	CHM16-3-2T	2.7	2	380	2"	2"		42	40	38	36	34	32	29	25	488

• Pompa ağırlığı/Pump weight: CHM16-3-2: 26 kg

Stok Kodu Stock Code	Model Pump Model	Güç Power			Pompa Pump Bore		Debi (m ³ / saat) Flow (m ³ / h)								Fiyat Price USD	
		HP	Kw	V	Giriş Suction	Çıkış Delivery	0	10	14	18	22	24	26	28		
WS2739	CHM20-2-2.2	3	2.2	220	2"	2"	Hm	29	27	26	24	21	19	17	15	430
WS2740	CHM20-2-2.2T	3	2.2	380	2"	2"		29	27	26	24	21	19	17	15	430

• Maksimum su sıcaklığı +80°C

• Su ile temas eden tüm yüzeyler paslanmaz çeliktir

• Pompa ağırlığı/Pump weight: CHM20-2-2.2: 25 kg

• Maximum liquid temperature up to +80°C

• All surfaces in contact with water are made of stainless steel

YATIK MİLLİ ÇOK KADEMELİ 304 KOMPLE PASLANMAZ ÇELİK SANTRİFÜJ POMPALAR

Completely SS304 Stainless Steel Multi-Stage Centrifugal Horizontal Pumps



Stok Kodu Stock Code	Model Pump Model	Güç Power			Pompa Pump Bore		Debi (m ³ / saat) Flow (m ³ / h)							Fiyat Price USD	
		HP	Kw	V	Giriş Suction	Çıkış Delivery	0.8	1.6	2.4	2.8	3.2	3.6	4		
WS2517	CM12-3	0.5	0.37	220	1"	1"	Hm	27	25	23	22	20	17	15	228
								1	2	3	4	5	5.5	6	
WS2518	CM14-7	2	1.5	220	1¼"	1"	Hm	67	64	59	55	49	44	38	430
WS2519	CM14-7T	2	1.5	380	1¼"	1"	Hm	67	64	59	55	49	44	38	400

• Maksimum su sıcaklığı +80°C

• Su ile temas eden tüm yüzeyler paslanmaz çeliktir

• Pompa ağırlığı/Pump weight: CM12-3: 7.5 kg - CM14-7: 17 kg

• Maximum liquid temperature up to +80°C

• All surfaces in contact with water are made of stainless steel.

20. YILIMIZA
ÖZEL
YENİ ÜRÜN

DENİZ SUYUNA DAYANIKLI SS304 PASLANMAZ DÖKÜM GÖVDELİ POMPALAR

Sea Water Resistant SS304 Stainless Steel Casting Casing Water Pumps

Pompa Mili
SUS304
Paslanmaz Çelik



Stok Kodu Stock Code	Model Pump Model	Güç Power			Pompa Pump Bore		Debi (m ³ / saat) Flow (m ³ / h)							Fiyat Price USD	
		HP	Kw	V	Giriş Suction	Çıkış Delivery	0	40	60	80	100	125	150		
WS3540	ZL100S-4	5.5	4	380	4" DN100	4" DN100	Hm	23	21	19	16	10	6	-	1.110
WS3541	ZL100S-5.5	7.5	5.5	380	4" DN100	4" DN100	Hm	27	26	24	21	15	10	5	1.210
WS3542	ZL100S-7.5	10	7.5	380	4" DN100	4" DN100	Hm	30	28	26	23	18	13	6	1.440
								0	60	80	100	125	160	175	
WS3543	ZL100S-11	15	11	380	4" DN100	4" DN100	Hm	34	31	28	23	18	8	-	1.560
WS3544	ZL150S-11	15	11	380	6" DN150	6" DN150	Hm	32	29	26	22	14	4	2	1.620
WS3545	ZL100S-15	20	15	380	4" DN100	4" DN100	Hm	41	36	33	29	24.5	15	12	2.110

• Maksimum su sıcaklığı: +100°C

• Sessiz ve uzun ömürlü

• Pompa mili SUS304 paslanmaz çeliktir

• Pompa ağırlığı/Pump weight: ZL100S-4: 70 kg - ZL100S-5.5: 80 kg - ZL100S-7.5: 98 kg - ZL100S-11: 108 kg
ZL150S-11: 112 kg - ZL100S-15: 145 kg

• Maximum liquid temperature up to +100°C

• Quiet and durable

• Pump shaft made of SUS304 stainless steel

KOMPLE PASLANMAZ ÇELİK AÇIK FANLI SANTRİFÜJ POMPALAR

Completely Stainless Steel Semi-Open Impeller Centrifugal Pumps

Paslanmaz Sac
Kalınlığı 2mm



Stok Kodu Stock Code	Model Pump Model	Güç Power			Pompa Pump Bore		Debi (m ³ / saat) Flow (m ³ / h)							Fiyat Price USD	
		HP	Kw	V	Giriş Suction	Çıkış Delivery	0	2	3	4	5	6	7		
WS1007	BK50 (304)	0.5	0.37	220	1¼"	1"	Hm	13	11	10	9	8.5	8	6	181
WS1010	BK50 (304)	0.5	0.37	380	1¼"	1"		13	11	10	9	8.5	8	6	181
WS1000	BK50 (316)	0.5	0.37	220	1¼"	1"		13	11	10	9	8.5	8	6	203
SS304 ve SS316 L KOMPLE PASLANMAZ ÇELİK								0	6	12	18	24	33	42	
WS1008	BK120D (304)	1.2	0.9	220	1½"	1½"	Hm	12	11	10	9	-	-	-	268
WS1009	BK100D (316)	1	0.75	220	1½"	1½"		10	8	7	5	-	-	-	302
WS1001	BK120D (316)	1.2	0.9	220	1½"	1½"		12	11	10	9	-	-	-	312
WS1002	BK120 (316)	1.2	0.9	380	1½"	1½"		12	11	10	9	-	-	-	307
WS996	BK120 (304)	1.2	0.9	380	1½"	1½"		12	11	10	9	-	-	-	265
WS1003	BK200D (316)	2	1.5	220	2"	2"		14	12.7	12	11.2	10	8.3	6.5	464
WS1004	BK200 (316)	2	1.5	380	2"	2"		14	12.7	12	11.2	10	8.3	6.5	432
WS997	BK200 (304)	2	1.5	380	2"	2"		14	12.7	12	11.2	10	8.3	6.5	363
WS1005	BK300 (316)	3	2.2	380	2½"	2"		16	15	14	13.5	12.7	11.2	9.8	498
WS998	BK300 (304)	3	2.2	380	2½"	2"		16	15	14	13.5	12.5	11.2	9.8	446
WS1006	BK400 (316)	4	3	380	2½"	2"		18	17.5	16.8	16	15.2	14	12.5	568
WS999	BK400 (304)	4	3	380	2½"	2"		18	17.5	16.8	16	15.2	14	12.5	514

• Pompa ağırlığı/Pump weight: BK50: 6.2 kg - BK100: 10.5 kg - BK120: 11 kg - BK200: 16 kg - BK300: 22 kg - BK400: 24 kg

304 KOMPLE PASLANMAZ ÇELİK KAPALI FANLI SANTRİFÜJ POMPALAR

Completely SS304 Stainless Steel Closed Impeller Centrifugal Pumps

Paslanmaz Sac
Kalınlığı 2mm



Stok Kodu Stock Code	Model Pump Model	Güç Power			Pompa Pump Bore		Debi (m ³ / saat) Flow (m ³ / h)							Fiyat Price USD	
		HP	Kw	V	Giriş Suction	Çıkış Delivery	0	6	12	18	24	30	36		
WS1014	BB250/0.75	1	0.75	380	1½"	1½"	Hm	16	14.5	13	10	6	-	-	252
WS1015	BB250/0.75D	1	0.75	220	1½"	1½"		16	14.5	13	10	6	-	-	260
WS1016	BB300/110D	1.5	1.1	220	2"	2"		20	18.5	16.5	13.5	9.5	-	-	354
WS1017	BB300/110	1.5	1.1	380	2"	2"		20	18.5	16.5	13.5	9.5	-	-	334
WS1018	BB300/150D	2	1.5	220	2"	2"		24	22.5	20.5	17.5	13.5	-	-	380
WS1019	BB300/150	2	1.5	380	2"	2"		24	22.5	20.5	17.5	13.5	-	-	368
WS1020	BB500/220	3	2.2	380	2"	2"		23	22	21.5	20	18.5	16.5	14.5	456
WS1021	BB500/300	4	3	380	2"	2"		25	24	23	22.5	21	19	17	514

• Maksimum su sıcaklığı: +80°C

• Paslanmaz çelik fan ve pompa gövdesi

• Motor izolasyon sınıfı: F

• Su ile temas eden tüm yüzeyler paslanmaz çeliktir

• Maximum liquid temperature up to +70°C

• Impeller and pump casing made of stainless steel

• Insulation class: F

• All surfaces in contact with water are made of stainless steel

• Pompa ağırlığı/Pump weight: BB250/0.75: 11.2 kg - BB300/110: 16 kg - BB300/150: 17 kg - BB500/220: 22.5 kg - BB500/300: 24.5 kg

SS316 KOMPLE PASLANMAZ ÇELİK SICAK SU SANTRİFÜJ POMPALARI

Completely SS316 Stainless Steel Hot Water Centrifugal Pumps



Stok Kodu Stock Code	Model Pump Model	Güç Power			Pompa Pump Bore		Debi (m ³ / saat) Flow (m ³ / h)						Fiyat Price USD		
		HP	Kw	V	Giriş Suction	Çıkış Delivery	0	6	9	12	18	20		22	
WS2530	GZA 50-32-200/4T	5.5	4	380	2"	1½"	Hm	55	51	50	49	46	45	43	1.220
WS2534	GZA 50-32-200/5.5T	7.5	5.5	380	2"	1½"		65	60	58	56	48	43	38	1.292
								0	10	20	30	40	50	60	
WS2531	GZA 65-50-160/5.5T	7.5	5.5	380	2½"	2"	Hm	36	34.5	34	31.5	28.5	24	20	1.348

- Maksimum su sıcaklığı +110°C
- Su ile temas eden tüm yüzeyler paslanmaz çeliktir
- Pompa ağırlığı/Pump weight: GZA 50-32-200/4T: 42 kg - GZA 50-32-200/5.5T: 48 kg - GZA 65-50-160/5.5T: 49 kg
- Maximum liquid temperature up to +110°C
- All surfaces in contact with water are made of stainless steel.

SS304 KOMPLE PASLANMAZ ÇELİK SICAK SU SANTRİFÜJ POMPALARI

Completely SS304 Stainless Steel Hot Water Centrifugal Pumps



Stok Kodu Stock Code	Model Pump Model	Güç Power			Pompa Pump Bore		Debi (m ³ / saat) Flow (m ³ / h)						Fiyat Price USD		
		HP	Kw	V	Giriş Suction	Çıkış Delivery	0	6	9	12	18	20		22	
WS2505	GZA(S) 50-32-200/3	4	3	380	2"	1¼"	Hm	45	41	40	38	34	32	-	809
WS2506	GZA(S) 50-32-200/4	5.5	4	380	2"	1¼"		55	51	50	49	46	45	43	966
								0	10	20	30	40	50	60	
WS2507	GZA 65-50-160/5.5T	7.5	5.5	380	2½"	2"	Hm	36	34.5	34	31.5	28.5	24	20	1.113
WS2508	GZA 65-50-160/7.5T	10	7.5	380	2½"	2"	Hm	43	41	40.5	39	36	32	27.5	1.250
								40	60	80	100	110	120	130	
WS2532	GZA 80-65-160/11T	15	11	380	3"	2½"	Hm	36	34	32	29	27	25	22	1.617
WS2533	GZA 80-65-160/15T	20	15	380	3"	2½"	Hm	44	42	39	37	36	34	32	1.827

- Maksimum su sıcaklığı +110°C
- Su ile temas eden tüm yüzeyler paslanmaz çeliktir
- Pompa ağırlığı/Pump weight: GZA(S) 50-32-200/3: 35 kg - GZA(S) 50-32-200/4: 42 kg - GZA 65-50-160/5.5T: 49 kg - GZA 65-50-160/7.5T: 60 kg - GZA 80-65-160/11T: 88 kg - GZA 80-65-160/15T: 100 kg
- Maximum liquid temperature up to +110°C
- All surfaces in contact with water are made of stainless steel.

DENİZ SUYUNA ve SICAK SUYA DAYANIKLI

SS304 PASLANMAZ DÖKÜM GÖVDELİ POMPALAR

Sea Water Resistant SS304 Stainless Steel Casting Casing Hot Water Pumps

Pompa Mili
SUS316
Paslanmaz Çelik



Stok Kodu Stock Code	Model Pump Model	Güç Power			Pompa Pump Bore		Debi (m ³ / saat) Flow (m ³ / h)						Fiyat Price USD		
		HP	Kw	V	Giriş Suction	Çıkış Delivery	0	40	60	80	90	95		110	
WS2544	100HSP50-18/4T	5.5	4	380	4" DN100	4" DN100	Hm	24	20	16	9	5	-	-	1.445
WS2545	150HSP60-13.5/4T	5.5	4	380	6" DN150	6" DN150		21	17	13	11	9	8	4	1.445
WS2546	100HSP70-25/7.5T	10	7.5	380	4" DN100	4" DN100		32.5	30	24	21	14	11	-	1.733
								0	40	60	80	100	130	150	
WS2547	150HSP90-18/7.5T	10	7.5	380	6" DN150	6" DN150	Hm	28	26	23	21	16	5	-	1.733
WS2548	150HSP120-22/11T	15	11	380	6" DN150	6" DN150	Hm	32	31	30	27.5	25	18	13	2.504

- Maksimum su sıcaklığı: +100°C
- Sessiz ve uzun ömürlü
- Mekanik salmastra korozyona karşı dayanıklı sement karbürden yapılmıştır
- Pompa mili SUS316 paslanmaz çeliktir
- Pompa ağırlığı/Pump weight: 100HSP50-18/4T: 54 kg - 150HSP60-13.5/4T: 56 kg - 100HSP70-25/7.5T: 79 kg - 150HSP90-18/7.5T: 80 kg - 150HSP120-22/11T: 125 kg
- Maximum liquid temperature up to +100°C
- Quiet and durable
- Mechanical seal is made of corrosion resistant cemented carbide
- Pump shaft made of SUS316 stainless steel

PASLANMAZ ÇELİK GÖVDELİ YAĞ TRANSFER POMPALARI

Self-Priming Two-Ways Stainless Steel Casing Oil Transfer Pumps

Gıdaya Uygun
İki Yönlü Çalışma



Stok Kodu Stock Code	Model Pump Model	Güç Power			Pompa Pump Bore		Debi (m ³ / saat) Flow (m ³ / h)							Fiyat Price USD	
		HP	Kw	V	Giriş Suction	Çıkış Delivery	0	0.6	0.9	1.2	1.8	3	3.4		
WS2490	BEM20 4P (1450rpm)	0.45	0.33	220	¾"	¾"	Hm	9	8	7	6	4	-	-	279
WS2515	BEM20 (2850rpm)	0.5	0.37	220	¾"	¾"		18	13	10	8	4	-	-	216
WS2516	BEM35 (1450rpm)	1	0.75	220	1¼"	1¼"		16	13	12	11	9	5	4	320

- Maksimum su sıcaklığı +40°C
- Paslanmaz çelik fan ve pompa gövdesi
- Meyve suları, sirke, yağ ve şarap vb. sıvı transferlerinde kullanılır
- Pompa ağırlığı/Pump weight: BEM20 4P: 5 kg - BEM20: 5 kg - BEM35: 11 kg
- Maximum liquid temperature up to +40°C
- Impeller ve pump casing made of stainless steel
- Used in liquid transferring such as fruit juices, vinegar, oil and wine etc.

PASLANMAZ ÇELİK GÖVDELİ YAĞ TRANSFER POMPALARI

Self-Priming Two-Ways Stainless Steel Casing Oil Transfer Pumps

Gıdaya Uygun
İki Yönlü Çalışma



Stok Kodu Stock Code	Model Pump Model	Güç Power			Pompa Pump Bore		Debi (m ³ / saat) Flow (m ³ / h)								Fiyat Price USD	
		HP	Kw	V	Giriş Suction	Çıkış Delivery	0	0.6	0.9	1.2	1.5	2.1	2.4	3		
WS2491	TPm20	0.5	0.37	220	¾"	¾"	Hm	15	10	7	4	1	-	-	-	204
WS2492	TPm25	1	0.75	220	1¼"	1¼"		18	16	14.5	13	12	9	7	2	294

- Maksimum su sıcaklığı +40°C
- Paslanmaz çelik pompa gövdesi
- Bronz fan
- Meyve suları, sirke, yağ ve şarap vb. sıvı transferlerinde kullanılır
- Pompa ağırlığı/Pump weight: TPm20: 5 kg - TPm25: 10 kg
- Maximum liquid temperature up to +40°C
- Pump casing made of stainless steel
- Impeller made of brass
- Used in liquid transferring such as fruit juices, vinegar, oil and wine etc.

PLASTİK GÖVDELİ TUZLU SU TRANSFER POMPALARI

Plastic Casing Salty Water Transfer Pumps

Pompa Mili
Su ile Temas Etmez



Stok Kodu Stock Code	Model Pump Model	Güç Power			Pompa Pump Bore		Debi (m ³ / saat) Flow (m ³ / h)							Fiyat Price USD	
		HP	Kw	V	Giriş Suction	Çıkış Delivery	0	3	6	7.5	8.5	10	11		
WS2510	TDA50	0.5	0.37	220	2"	2"	Hm	11.5	10	8	7	6	5	4	164
WS2511	TDA75	0.75	0.55	220	2"	2"		8	7	5.5	4.5	4	3	2	184
								0	7	12	14	18	19	23	
WS2509	TDA150B	1.5	1.1	220	2"	2"	Hm	13	12	11	10	9	8	5	238

- Maksimum su sıcaklığı +40°C
- Plastik Fanlı - TDA75 ve TDA150B açık fanlı
- Aç/Kapa anahtarlı, 1.5 metre kablolu ve fişlidir
- Pompa ağırlığı/Pump weight: TDA50: 6 kg - TDA75: 8 kg - TDA150B: 12 kg
- Maximum liquid temperature up to +40°C
- Plastic impeller - TDA75 ve TDA150B open impeller
- ON/Off switch, 1.5 meters cable and plug

PLASTİK GÖVDELİ TUZLU SU TRANSFER POMPASI

Plastic Casing Salty Water Transfer Pump



Stok Kodu Stock Code	Model Pump Model	Güç Power			Pompa Pump Bore		Debi (m ³ / saat) Flow (m ³ / h)							Fiyat Price USD	
		HP	Kw	V	Giriş Suction	Çıkış Delivery	0	3	6	7	8	9	10		
WS2504	CLP-JH-4002N	0.55	0.4	220	1½"	1½"	Hm	10	8	6	5	4	2	1	102
					1¼"	1¼"									

- Maksimum su sıcaklığı +60°C
- Maksimum emiş: 6 metre
- Pompa gövdesi cam elyaf takviyeli plastiktir
- Fan ve arka kapak materyali PPO Noril dir
- Alüminyum sarğılıdır
- Pompa ağırlığı/Pump weight: CLP-JH-4002N: 5 kg
- Maximum liquid temperature up to +60°C
- Maximum suction lift up to: 6 meters
- Pump casing fiberglass reinforced plastic
- Impeller and back cover made of PPO Noryl
- Aliminum winding

PLASTİK GÖVDELİ KİMYASAL SU TRANSFER POMPASI

Plastic Casing Chemical Water Transfer Pump



Stok Kodu Stock Code	Model Pump Model	Güç Power			Pompa Pump Bore		Hm	Debi (m ³ / saat) Flow (m ³ / h)						Fiyat Price USD	
		HP	Kw	V	Giriş Suction	Çıkış Delivery		0	1.2	2.4	3	3.6	4		4.8
WS2514	CN142P	0.75	0.55	220	1"	1"	Hm	26	25	24	23	22	21	18	160

- Maksimum su sıcaklığı +60°C
- Maksimum emiş: 6 metre
- Pompa gövdesi cam elyaf takviyeli plastiktir
- Mili SS304 paslanmaz çeliktir
- Fan ve arka kapak materyali PPO Noril dir

- Maximum liquid temperature up to +60°C
- Maximum suction lift up to: 6 meters
- Pump casing fiberglass reinforced plastic
- SS304 stainless steel shaft
- Impeller and back cover made of PPO Noryl

• Pompa ağırlığı/Pump weight: CN142P: 12.2 kg

PLASTİK GÖVDELİ SU TRANSFER POMPASI

Plastic Casing Water Transfer Pump

Yüksek Debili



Stok Kodu Stock Code	Model Pump Model	Güç Power			Pompa Pump Bore		Hm	Debi (m ³ / saat) Flow (m ³ / h)						Fiyat Price USD	
		HP	Kw	V	Giriş Suction	Çıkış Delivery		0	36	45	54	72	81		90
WS2513	WTB400T	5.5	4	380	3"	3"	Hm	18	16	15	14	11	9	7	519

- Maksimum su sıcaklığı +60°C
- Maksimum emiş: 6 metre
- Pompa gövdesi cam elyaf takviyeli plastiktir
- Fan ve arka kapak materyali PPO Noril dir

- Maximum liquid temperature up to +60°C
- Maximum suction lift up to: 6 meters
- Pump casing fiberglass reinforced plastic
- Impeller and back cover made of PPO Noryl

• Pompa ağırlığı/Pump weight: WTB400T: 12.2 kg

12V / 24V DC - 220V KİRLİ SU FLEKSİBL FANLI SİNTİNE POMPALARI

12V/24V DC - 220V Dirty Water Bilge Pumps with Flexible Impeller



Stok Kodu Stock Code	Model Pump Model	Güç Power		Pompa Pump Bore		Debi (m ³ /saat) Flow (m ³ /h)	Maks. Yükseklik (m) Max. Head (m)	Fiyat Price USD
		Watt	Volt	Giriş Suction	Çıkış Delivery			
WS2761	DYB-30-12V	150	12	1/2"	1/2"	2.4	10	72
WS2762	DYB-30-24V	370	24	1/2"	1/2"	2.4	10	72
WS2763	DYB-30-230V	370	220	1/2"	1/2"	2.4	10	72

• Devamlı çalışma süresi maksimum 30 dakika

• Continuous working time maximum 30 minutes

• Pompa ağırlığı/Pump weight: DYB-30: 2.5 kg



VARİLDE KULLANILAN SIVI TRANSFER POMPALARI

Liquid Transfer Pumps Used in Barrel

Stok Kodu Stock Code	Model Pump Model	Güç Power		Pompa Pump Bore		Debi (m ³ /saat) Flow (m ³ /h)	Maks. Yükseklik (m) Max. Head (m)	Maks. Devir (rpm) Max. Speed (rpm)	Fiyat Price USD
		Watt	Volt	Giriş Suction	Çıkış Delivery				
WS2767	SB-6	550	230	40mm	25mm	6	7.5	8000	400
WS2766	SB-3-1	880	230	50mm	25mm	9	10	12000	600

- Devamlı çalışma süresi maksimum 30 dakika
- Her iki modelde SS304 paslanmaz borulu ve fanlıdır
- SB-3-1 modeli 12000 rpm devirli ve "Ex-Proof" motorludur
- SB-6 modeli 8000 rpm devirlidir
- Pompa ağırlığı/Pump weight: SB-6: 2.5 kg - SB-3-1: 9.2 kg
- Continuous working time maximum 30 minutes
- Both models have SS304 stainless steel tube and impeller
- SB-3-1 model has 12000 rpm speed and "Ex-Proof" motor
- SB-6 model has 8000 rpm speed

20. YILIMIZA
ÖZEL
YENİ ÜRÜN



VARİLDE KULLANILAN SIVI TRANSFER POMPALARI

Liquid Transfer Pumps Used in Barrel

Stok Kodu Stock Code	Model Pump Model	Güç Power		Pompa Pump Bore		Debi (m ³ /saat) Flow (m ³ /h)	Maks. Yükseklik (m) Max. Head (m)	Maks. Devir (rpm) Max. Speed (rpm)	Fiyat Price USD
		Watt	Volt	Giriş Suction	Çıkış Delivery				
WS2768	DYB-40YT	150	230	50mm	25mm	2.4	4	2800	90
WS2769	DYB-60YT	600	230	42mm	25mm 32mm	3.6	2.5	8000	90

- Devamlı çalışma süresi maksimum 30 dakika
- Her iki modelde alüminyum boruludur
- Sadece motorin ve kerosen için kullanılır
- Pompa ağırlığı/Pump weight: DYB-40YT: 4 kg - DYB-60YT: 4.5 kg
- Continuous working time maximum 30 minutes
- Both models have aluminum tube
- Only use for kerosen and fuel oil

MAZOT - YAĞ - KEROSEN TRANSFER POMPALARI (220V)

Fuel Oil - Oil - Kerosene Transfer Pumps (220V)



Paletli Fan

Stok Kodu Stock Code	Model Pump Model	Güç Power		Pompa Pump Bore		Debi (m ³ /saat) Flow (m ³ /h)	Maks. Yükseklik (m) Max. Head (m)	Maks. Devir (rpm) Max. Speed (rpm)	Fiyat Price USD
		Watt	Volt	Giriş Suction	Çıkış Delivery				
WS2599	DP120230A	1100	220	1"	1"	6	40	1400	279
WS2764	DYB-150	750	220	1¼"	1¼"	10	16	1450	355

- Devamlı çalışma süresi maksimum 30 dakika
- Maksimum emiş: 3 metre
- Pompa ağırlığı/Pump weight: DP120230A: 10.5 kg - DYB-150: 16 kg
- Continuous working time maximum 30 minutes
- Maximum suction lift up to: 3 meters

MAZOT - YAĞ - KEROSEN TRANSFER POMPALARI (12V / 24V / 220V)

Fuel Oil - Oil - Kerosene Transfer Pumps (12V - 220V)



Paletli Fan

Stok Kodu Stock Code	Model Pump Model	Güç Power		Pompa Pump Bore		Debi (m ³ /saat) Flow (m ³ /h)	Maks. Yükseklik (m) Max. Head (m)	Maks. Devir (rpm) Max. Speed (rpm)	Fiyat Price USD
		Watt	Volt	Giriş Suction	Çıkış Delivery				
WS2591	DP70012A	150	12/24	1"	1"	2.1/4.2 (12V/24V)	20	1800/3500 (12V/24V)	169
WS2590	DP70230A	550	220	1"	1"	4.3	20	2800	174

- Devamlı çalışma süresi maksimum 30 dakika
- Maksimum emiş: 3 metre
- Pompa ağırlığı/Pump weight: DP70012A: 6.6 kg - DP70230A: 6.6 kg
- Continuous working time maximum 30 minutes
- Maximum suction lift up to: 3 meters

20. YILIMIZA
ÖZEL
YENİ ÜRÜN



MAZOT - YAĞ - KEROSEN TRANSFER POMPALARI (12V / 220V)

Fuel Oil - Oil - Kerosene Transfer Pumps (12V - 220V)

Stok Kodu Stock Code	Model Pump Model	Güç Power		Pompa Pump Bore		Debi (m ³ /saat) Flow (m ³ /h)	Maks. Yükseklik (m) Max. Head (m)	Maks. Devir (rpm) Max. Speed (rpm)	Fiyat Price USD
		Watt	Volt	Giriş Suction	Çıkış Delivery				
WS2783	DYB-70D	550	12	1"	1"	3.6	15	3200	156
WS2765	DYB-40-1	180	220	¾"	¾"	2.4	10	3200	69

- Devamlı çalışma süresi maksimum 30 dakika
- Maksimum emiş: 3 metre
- Pompa ağırlığı/Pump weight: DYB-70D: 8 kg - DYB-40-1: 4 kg
- Continuous working time maximum 30 minutes
- Maximum suction lift up to: 3 meters

20. YILIMIZA
ÖZEL
YENİ ÜRÜN



KENDİNDEN EMİŞLİ AKÜLÜ MAZOT VE SU TRANSFER POMPASI

Self-Priming Cordless Water and Diesel Transfer Pump

Stok Kodu Stock Code	Model Pump Model	Güç Power		Pompa Pump Bore		Debi (m ³ /saat) Flow (m ³ /h)	Maks. Yükseklik (m) Max. Head (m)	Maks. Devir (rpm) Max. Speed (rpm)	Fiyat Price USD
		Watt	Volt	Giriş Suction	Çıkış Delivery				
WS2999	DYB-30W-4.0	200	18 Şarjlı	½"	½"	1.68	13	2800	199

- Akü ile çalışma süresi 50 dakikadır
- Maksimum emiş: 2 metre
- Fleksible fanlı
- Pompa ağırlığı/Pump weight: DYB-30W-4.0: 9.5 kg
- working time 50 minutes with battery
- Maximum suction lift up to: 2 meters
- Flexible impeller

20. YILIMIZA
ÖZEL
YENİ ÜRÜN



**ORTA ve YÜKSEK YOĞUNLUKTA YAĞLAR İÇİN
DİŞLİ TRANSFER POMPALARI**

Gear Pump Suitable for Medium-High Viscosity Oil

Yoğunluk 2000cst

Stok Kodu Stock Code	Model Pump Model	Güç Power		Pompa Pump Bore		Debi (lt/saat) Flow (lt/h)	Maks. Yükseklik (m) Max. Head (m)	Maks. Devir (rpm) Max. Speed (rpm)	Fiyat Price USD
		Watt	Volt	Giriş Suction	Çıkış Delivery				
WS2781	DYB-15EV	1200	220	¾"	¾"	840	160	1450	348

- Devamlı çalışma süresi maksimum 30 dakika
- Maksimum emiş: 4 metre
- Sinterlenmiş çelik dişli yapısına sahiptir
- Maksimum 2000cst yoğunlukta sıvıları transfer edebilir
- Pompa ağırlığı/Pump weight: DYB-15EV: 14 kg
- Continuous working time maximum 30 minutes
- Maximum suction lift up to: 4 meters
- Sintered steel rotor feature gear
- Can transfer liquids with a maximum density of 2000cst

TAŞINABİLİR KENDİNDEN EMİŞLİ YAĞ TRANSFER POMPALARI

Moveable Self-Priming Oil Transfer Pumps

"Ex-Proof" Motorlu



Stok Kodu Stock Code	Model Pump Model	Güç Power		Pompa Pump Bore		Debi (m ³ /saat) Flow (m ³ /h)	Maks. Yükseklik (m) Max. Head (m)	Maks. Devir (rpm) Max. Speed (rpm)	Fiyat Price USD
		HP	Volt	Giriş Suction	Çıkış Delivery				
WS2970	KYB40-15-30M	2	220	1½"	1½"	15	30		1220
WS2971	KYB40-15-30T	2	380	1½"	1½"	15	30		1200

- Sürekli çalışmaya uygundur
- Patlamaya dayanıklı "Ex-Proof" motor
- Mazot, kerosen, gaz yağı, benzen vs. partikül içermeyen, temiz ve hafif yağlı sıvıları transfer etmek için kullanılır
- Pompa ağırlığı/Pump weight: KYB40-15-30M: 36 kg - KYB40-15-30T: 36 kg
- Suitable for continuous operation
- Explosion proof "Ex-Proof" engine
- Used to transfer clean and light oily liquids that do not contain particles such as diesel, kerosene, gas oil, gasoline, etc.



DİŞLİ YAĞ TRANSFER POMPALARI

Gear Oil Transfer Pumps

Stok Kodu Stock Code	Model Pump Model	Güç Power		Pompa Pump Bore		Debi (m ³ /saat) Flow (m ³ /h)	Maks. Yükseklik (m) Max. Head (m)	Maks. Devir (rpm) Max. Speed (rpm)	Fiyat Price USD
		HP	Volt	Giriş Suction	Çıkış Delivery				
WS2592	WCB-75M	1	220	1"	1"	4.2	30	2800	280
WS2593	WCB-75T	1	380	1"	1"	3	30	1450	280

- Devamlı çalışma süresi maksimum 30 dakika
- Maksimum emiş: 4 metre
- 1450 rpm pompalar daha yoğun sıvılar için kullanılır
- Continuous working time maximum 30 minutes
- Maximum suction lift up to: 4 meters
- 1450 rpm pumps are used for denser liquids

• Pompa ağırlığı/Pump weight: WCB-75M: 16 kg - WCB-75T: 16 kg



DİŞLİ YAĞ TRANSFER POMPALARI

Gear Oil Transfer Pumps

Stok Kodu Stock Code	Model Pump Model	Güç Power		Pompa Pump Bore		Debi (m ³ /saat) Flow (m ³ /h)	Maks. Yükseklik (m) Max. Head (m)	Maks. Devir (rpm) Max. Speed (rpm)	Fiyat Price USD
		HP	Volt	Giriş Suction	Çıkış Delivery				
WS2992	WCB-100M	1.5	220	1"	1"	5.4	40	2800	310
WS2993	WCB-100T	1.5	380	1"	1"	3.6	40	1450	310

- Devamlı çalışma süresi maksimum 30 dakika
- Maksimum emiş: 4 metre
- 1450 rpm pompalar daha yoğun sıvılar için kullanılır
- Continuous working time maximum 30 minutes
- Maximum suction lift up to: 4 meters
- 1450 rpm pumps are used for denser liquids

• Pompa ağırlığı/Pump weight: WCB-100M: 18 kg - WCB-100T: 18 kg

PASLANMAZ GÖVDELİ DİŞLİ TRANSFER POMPALARI

Stainless Steel Gear Transfer Pumps

Akışkan Gıda
Transferine Uygun



Stok Kodu Stock Code	Model Pump Model	Güç Power		Pompa Pump Bore		Debi (m ³ /saat) Flow (m ³ /h)	Maks. Yükseklik (m) Max. Head (m)	Maks. Devir (rpm) Max. Speed (rpm)	Fiyat Price USD
		HP	Volt	Giriş Suction	Çıkış Delivery				
WS2994	WCB-75SSM	1	220	¾"	¾"	2.1	30	1450	712
WS2995	WCB-75SST	1	380	¾"	¾"	2.1	30	1450	712

- Devamlı çalışma süresi maksimum 30 dakika
- Paslanmaz dişli transfer pompaları akışkan gıda transferi için kullanılabilir
- Continuous working time maximum 30 minutes
- Stainless steel gear transfer pumps can be used for fluid food transfer

• Pompa ağırlığı/Pump weight: WCB-75SSM: 15 kg - WCB-75SST: 13.2 kg

PASLANMAZ GÖVDELİ DİŞLİ TRANSFER POMPALARI

Stainless Steel Gear Transfer Pumps

Akışkan Gıda
Transferine Uygun



Stok Kodu Stock Code	Model Pump Model	Güç Power		Pompa Pump Bore		Debi (m ³ /saat) Flow (m ³ /h)	Maks. Yükseklik (m) Max. Head (m)	Maks. Devir (rpm) Max. Speed (rpm)	Fiyat Price USD
		HP	Volt	Giriş Suction	Çıkış Delivery				
WS2996	WCB-100SSM	1.5	220	1"	1"	6	30	2900	746
WS2997	WCB-100SST	1.5	380	1"	1"	6	30	2900	746

- Devamlı çalışma süresi maksimum 30 dakika
- Paslanmaz dişli transfer pompaları akışkan gıda transferi için kullanılabilir
- Continuous working time maximum 30 minutes
- Stainless steel gear transfer pumps can be used for fluid food transfer

• Pompa ağırlığı/Pump weight: WCB-100SSM: 18.5 kg - WCB-100SST: 13.5 kg



SÜS HAVUZU POMPALARI (3 Çeşit Başlıkla Birlikte)

Pond Fountain Pumps (with 3 Type of Nozzle)

Stok Kodu Stock Code	Model Pump Model	Güç Power		Debi (m ³ /saat) Flow (m ³ /h)	Maks. Basınç (m) Max. Pressure (m)	Fiyat Price USD
		Watt	Volt			
WS2549	PFP50-2000	50	220	2	2.5	75
WS2550	PFP120-3600	120	220	3.6	4.2	127

• Pompa ağırlığı/Pump weight: PFP50-2000: 2.7 kg - PFP120-3600 4.8 kg



DİYAFRAMLI MAZOT - YAĞ - ADBLUE - AUS32 - UREA - SU POMPALARI (12V/24V/220V)

Diaphragm Fuel Oil - Oil - AdBlue - AUS32 - UREA - Water Pumps (12V / 24V / 220V)

Stok Kodu Stock Code	Model Pump Model	Güç Power		Pompa Pump Bore		Debi (m ³ /saat) Flow (m ³ /h)	Maks. Yükseklik (m) Max. Head (m)	Fiyat Price USD
		Watt	Volt	Giriş Suction	Çıkış Delivery			
WS2551	GP30012H	280	12	1"	1"	2.1	20	212
WS2561	GP30024H	280	24	1"	1"	2.1	20	212
WS2552	GP40230	300	220	1"	1"	2.1	20	232

• Diyafram materyali EPDM 'dir

• Maksimum emiş: 3 metre

• Diaphragm made of EPDM

• Maximum suction lift up to: 3 meters

• Pompa ağırlığı/Pump weight: GP30012H: 6 kg - GP30024H: 6 kg - GP40230: 7 kg

DİYAFRAMLI OTOMATİK SU POMPALARI (TEKNE ve KARAVAN HİDROFORU) (12V / 24V / 220V)

Diaphragm Water Pumps (Yacht and Caravan Booster) (12V / 24V / 220V)



Stok Kodu Stock Code	Model Pump Model	Güç Power		Pompa Pump Bore		Debi (m ³ /saat) Flow (m ³ /h)	Maks. Yükseklik (m) Max. Head (m)	Fiyat Price USD
		Watt	Volt	Giriş Suction	Çıkış Delivery			
WS2553	GP 2612	150	12	3/4"	3/4"	1.2	20	220
WS2583	GP 2624	150	24	3/4"	3/4"	1.2	20	220

• Maksimum emiş: 3 metre

• Maximum suction lift up to: 3 meters

• Pompa ağırlığı/Pump weight: GP 2612: 7.4 kg - GP 2624: 7.4 kg

SİNTİNE POMPALARI 12V / 24V

Bilge Pumps 12V / 24V



FP2000



FP3500
FP4700



OTOMATİK
FLATÖRLÜ
FP2000A



WWB-01301
WWB-01501

Stok Kodu Stock Code	Model Pump Model	Güç Power		Pompa Pump Bore		Debi (m ³ /saat) Flow (m ³ /h)	Maks. Yükseklik (m) Max. Head (m)	Fiyat Price USD
		Amp	Volt	Giriş Suction	Çıkış Delivery			
WS2554	FP2000	9	12	1"	1"	7.6	4	48
WS2564	FP2000	6	24	1"	1"	7.6	4	48
WS2555	FP3500	10	12	1½"	1½"	13	8	89
WS2565	FP3500	8	24	1½"	1½"	13	8	89
WS2574	FP2000A	9	12	1"	1"	7.6	4	84
WS2575	FP2000A	6	24	1"	1"	7.6	4	84
WS2576	WWB-01301	12	12	1"	1"	7.6	6	82
WS2577	WWB-01301	6	24	1"	1"	7.6	7	82
WS2578	WWB-01501	17	12	1¼"	1¼"	15	8	96
WS2579	WWB-01501	8.5	24	1¼"	1¼"	15	8	96
WS2684	FP4700	16	12	2"	2"	17.7	8	110
WS2685	FP4700	11	24	2"	2"	17.7	8	110

• Pompa ağırlığı/Pump weight: FP2000: 1.2 kg - FP3500: 2.5 kg - FP2000A: 2.8 kg - WWB-01301: 5.7 kg - WWB-01501: 6.5 kg - FP4700: 3.5 kg

DİYAFRAMLI OTOMATİK SU POMPALARI (TEKNE ve KARAVAN HİDROFORU) (12V / 24V)

Diaphragm Water Pumps (Yacht and Caravan Booster) (12V / 24V)



Stok Kodu Stock Code	Model Pump Model	Güç Power		Pompa Pump Bore		Debi (Litre/saat) Flow (liter/h)	Maks. Yükseklik (m) Max. Head (m)	Fiyat Price USD
		Amp	Volt	Giriş Suction	Çıkış Delivery			
WS2582	FL20	2	12	¼"	¼"	144 lt/saat	45	39
WS2584	FL40	18	12	¾"	¾"	1020 lt/saat	27	111
WS2586	FL44	10	24	¾"	¾"	1020 lt/saat	27	111
WS2587	FL60-12	20	12	¾"	¾"	1134 lt/saat	41	122
WS2589	FL60-24	12	24	¾"	¾"	1134 lt/saat	41	122

• Pompa ağırlığı/Pump weight: FL20: 0.7 kg - FL40: 2.5 kg - FL44: 2.5 kg - FL60-12: 3.3 kg - FL60-24: 3.3 kg

20. YILIMIZA
ÖZEL
YENİ ÜRÜN



G3000 SERİSİ SİNTİNE POMPALARI (12V / 24V)

G300 Series Bilge Pumps (12V / 24V)

Stok Kodu Stock Code	Model Pump Model	Güç Power		Pompa Pump Bore		Debi (m ³ /saat) Flow (m ³ /h)	Maks. Yükseklik (m) Max. Head (m)	Fiyat Price USD
		Amp	Volt	Giriş Suction	Çıkış Delivery			
WS2485	SFBP1-G3000-13A	12	12	1 1/2"	2"	11.4	5.5	92
WS2486	SFBP2-G3000-13A	6	24	1 1/2"	2"	11.4	5.5	92

• Pompa ağırlığı/Pump weight: SFBP1-G3000-13A: 2.2 kg - SFBP2-G3000-13A: 2.2 kg

20. YILIMIZA
ÖZEL
YENİ ÜRÜN



DİYAFRAMLİ (12-24V) OTOMATİK SU POMPASI (TEKNE ve KARAVAN HİDROFORU)

Diaphragm (12-24V) Booster Water Pump (Yacht and Caravan Booster)

Stok Kodu Stock Code	Model Pump Model	Güç Power		Pompa Pump Bore		Debi (lt/saat) Flow (liter/h)	Maks. Yükseklik (m) Max. Head (m)	Fiyat Price USD
		Amp	Volt	Giriş Suction	Çıkış Delivery			
WS2480	SFDP1-030-060-51 N	8	12	1/2"	1/2"	678	40	114
WS2481	SFDP1-050-060-51 N	15	12	1/2"	1/2"	1133	40	124
WS2482	SFDP2-050-060-51 N	8	24	1/2"	1/2"	1133	40	124

• Pompa ağırlığı/Pump weight: SFDP1-030-060-51 N: 2.7 kg - SFDP1-050-060-51 N: 2.7 kg - SFDP2-050-060-51 N: 2.7 kg

20. YILIMIZA
ÖZEL
YENİ ÜRÜN



FLEXBLE FANLI PASLANMAZ GÖVDELİ KENDİNDEN EMİŞLİ DENGELİ TANKI (BALAST) AKTARIM POMPASI (12V/24V)

Flexible Fan Stainless Body Self-Priming Balance Tank (Ballast) Transfer Pump (12V/24V)

Stok Kodu Stock Code	Model Pump Model	Güç Power		Pompa Pump Bore		Debi (m ³ /saat) Flow (m ³ /h)	Maks. Yükseklik (m) Max. Head (m)	Fiyat Price USD
		Amp	Volt	Giriş Suction	Çıkış Delivery			
WS2495	SFSP1-113-009-02	25	12	1 1/2"	1 1/2"	6.8	9	238
WS2496	SFSP2-113-009-02	13.5	24	1 1/2"	1 1/2"	6.8	9	238
WS2497	SFSP-030-08 Switch	Çift Yönlü Çalıştırma Anahtarı						23

- Maksimum su sıcaklığı +60°C
- Maksimum emiş: 1.5 metre
- Maksimum giriş basıncı: 2 bar
- Pompa gövdesi SS304 paslanmaz çeliklidir
- Fleksiblen fan
- Maximum liquid temperature up to +60°C
- Maximum suction lift up to: 1.5 meters
- Maximum inlet pressure: 2 bar
- Pump body made of SS304 stainless steel
- Flexible impeller

• Pompa ağırlığı/Pump weight: SFSP1-113-009-02: 3.2 kg - SFSP2-113-009-02: 3.2 kg - SFSP-030-08 Şalter: 0.2 kg

- Özellikle yatlarda, gemilerde, teknelerde veya balast tankına sahip tüm yapılarda, bu balast sıvı transfer sistemlerinde kullanılmak üzere tasarlanmış mükemmel bir çözümdür;
- Bu pompa tatlı su veya deniz suyu pompalayabilir ve sağlam tasarımı onu son derece verimli ve debisi yüksek hale getirir
- Aralıklı kullanım için uygundur
- Pompa çift yönlü çalışır, balast tanklarını doldurmak veya boşaltmak için özel polarite anahtarıyla veya anahtarsız olarak da kullanılabilir
- Ek koruma sağlamak için yerleşik bir termal korumasına sahiptir.
- Paslanmaz pompa gövdesi sayesinde tuzlu suyun yarattığı korozyona karşı uzun süreli dayanım sağlar

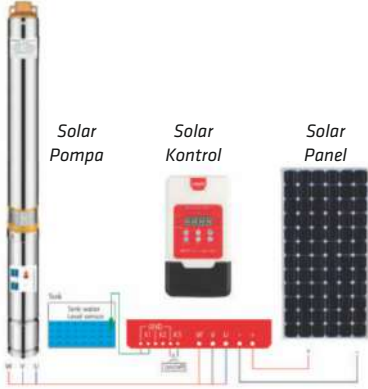
3" DC SOLAR FIRÇASIZ INVERTORLU DALGIÇ POMPALAR

3" DC Solar Brushless with Inverter Submersible Pumps

Solar Panel Hariç Fiyatlarıdır

Stok Kodu Stock Code	Model Pump Model	Güç Power			Pompa Pump Bore Çıkış Delivery	Debi (m ³ / saat) Flow (m ³ / h)								Fiyat Price USD	
		W	V	A		0	0.5	1	1.5	2	2.2	2.4	2.5		
WS2770	3DSC3-33-24-300	300	24	14	1"	Hm	33	29	26	22	16	14	12	9	470
WS2771	3DSC3-70-72-600	600	72	14	1"		70	65	62	53	39	37	30	21	502
WS2772	3DSC3-90-72-750	750	72	11	1"		90	83	77	65	48	44	40	28	526

- 90'lık sondaj borusu içerisine girebilir
- Interer kullanılmadan güneş paneli ile direkt olarak bağlanır
- Pompa ağırlığı/Pump weight: 3DSC3-33-24-300: 11.5 kg - 3DSC3-70-72-600: 13 kg - 3DSC3-90-72-750: 14 kg
- Can fit into 90mm drill pipe
- Connects directly to solar panel without using an interver



4" DC SOLAR FIRÇASIZ INVERTORLU DALGIÇ POMPALAR

4" DC Solar Brushless with Inverter Submersible Pumps

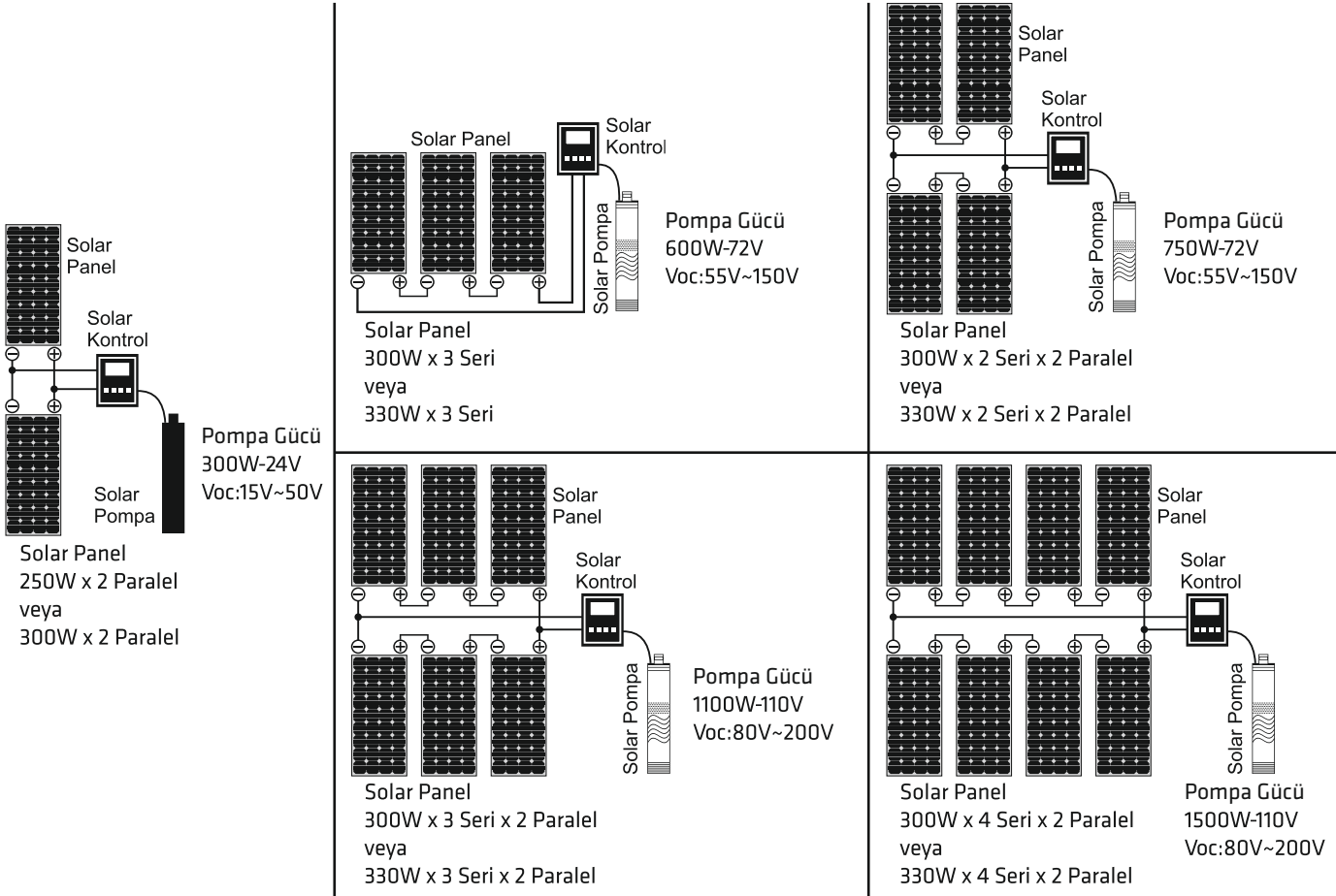
Solar Panel Hariç Fiyatlarıdır

Stok Kodu Stock Code	Model Pump Model	Güç Power			Pompa Pump Bore Çıkış Delivery	Debi (m ³ / saat) Flow (m ³ / h)								Fiyat Price USD	
		W	V	A		0	0.5	1	2	3	3.5	4	5		
WS2773	4DSC6-88-110-1100	1100	110	10.5	1 1/2"	Hm	88	85	83	77	66	60	52	34	674
WS2774	4DSC6-125-110-1500	1500	110	14.2	1 1/2"		125	120	115	105	89	80	67	43	834

- 100'lık sondaj borusu içerisine girebilir
- Interer kullanılmadan güneş paneli ile direkt olarak bağlanır
- Pompa ağırlığı/Pump weight: 4DSC6-88-110-1100: 12 kg - 4DSC6-125-110-1500: 14 kg
- Can fit into 100mm drill pipe
- Connects directly to solar panel without using an interver

SOLAR PANEL BAĞLANTI ŞEMASI

Solar Panel Wiring Scheme



BURGULU DC SOLAR FIRÇASIZ INVERTORLU DALGIÇ POMPALAR

DC Solar Brushless with Inverter Submersible Pumps

Solar Panel Hariç
Fiyatlarıdır

Stok Kodu Stock Code	Model Pump Model	Güç Power			Pompa Pump Bore	Debi (m ³ / saat) Flow (m ³ / h)								Fiyat Price USD	
		W	V	A		Çıkış Delivery	0	0.5	0.7	1	1.5	2	2.5		3
WS2755	3TG1-40 300W/30V	300	30	10	1"	Hm	70	55	48	40	21	2	-	-	165
WS2756	4TG1.5-50 600W/60V	600	60	10	1"		97	82	77	73	62	52	47	30	214

- 3TG modeli 90'lık sondaj borusu içerisine girebilir
- 4TG modeli 100'lük sondaj borusu içerisine girebilir
- TG serisi pompalar burgulu fan sistemlidir ve temiz kuyularda kullanımı uygundur
- Dahili Invertori vardır bu sayede güneş paneli ile direkt olarak bağlanır
- Pompa ağırlığı/Pump weight: 3TG1-40-300W/30V: 6 kg - 4TG1.5-50-600W/60V: 8.5 kg
- 3TG models can fit into 90mm drill pipe
- 4TG models can fit into 100mm drill pipe
- TG series pumps have a screw fan system and suitable for use in clean wells
- It has a built-in Inverter so it connects directly to the solar panel

KADEMELİ DC SOLAR FIRÇASIZ INVERTORLU DALGIÇ POMPALAR

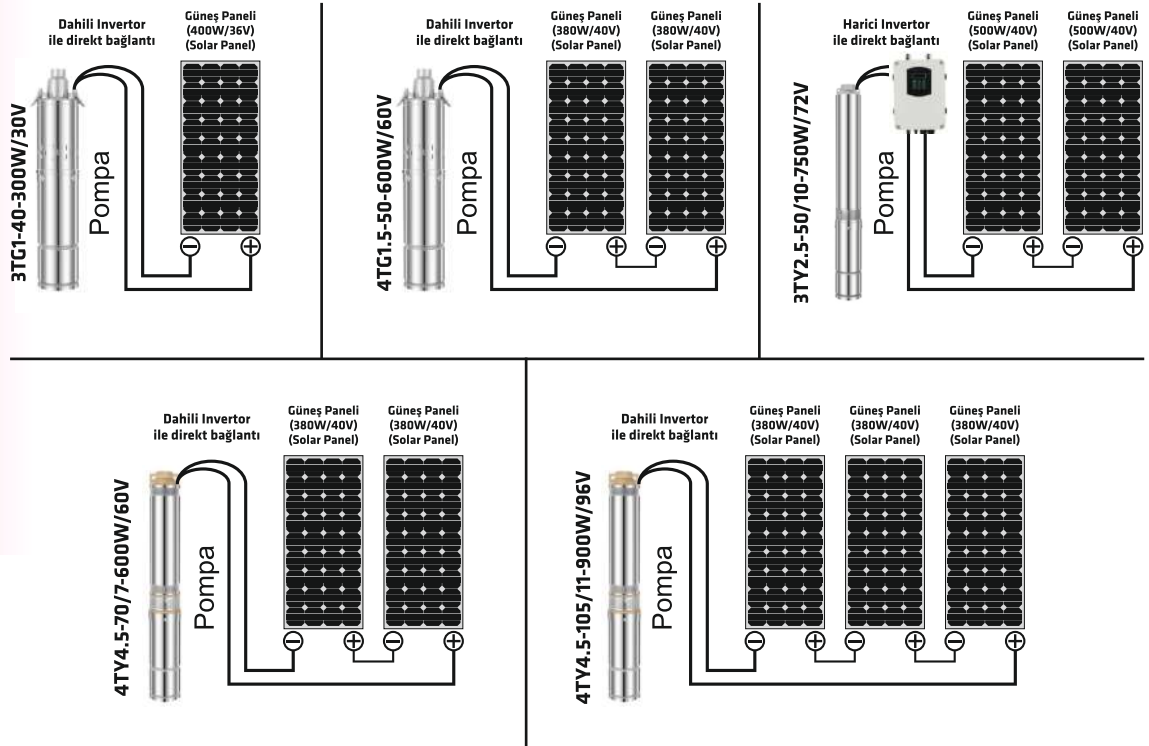
MultiStage DC Solar Brushless with Inverter Submersible Pumps

Stok Kodu Stock Code	Model Pump Model	Güç Power			Pompa Pump Bore	Debi (m ³ / saat) Flow (m ³ / h)									Fiyat Price USD	
		W	V	A		Çıkış Delivery	0	0.5	1	2	2.5	3	3.5	4		4.5
WS2757	4TY4.5-70/7 600W/60V	600	60	10	1 1/4"	Hm	76	73	66	51	42	35	24	15	4	198
WS2758	4TY4.5-105/11 900W/90V	900	96	9.3	1 1/4"		103	97	94	77	67	53	38	23	6	214
WS2759	3TY2.5-50/10 750W/72V	750	72	10.4	1 1/4"	67	63	59	51	47	41	37	28	6	310	

- 3TY modeli 90'lık sondaj borusu içerisine girebilir
- 4TY modeli 100'lük sondaj borusu içerisine girebilir
- WS2759- 3TY2.5 modeli harici invertördür bu sayede güneş paneli ile direkt olarak bağlanır
- Diğer modellerin dahili Invertori vardır bu sayede güneş paneli ile direkt olarak bağlanır
- Pompa ağırlığı/Pump weight: 4TY4.5-70/7-600W/60V: 10 kg - 4TY4.5-105/11-900W/90V: 11 kg - 3TY2.5-50/10-750W/72V: 11 kg
- 3TG models can fit into 90mm drill pipe
- 4TG models can fit into 100mm drill pipe
- WS2759- 3TY2.5 modeli harici invertördür bu sayede güneş paneli ile direkt olarak bağlanır
- Other models have a built-in Inverter so they connect directly to the solar panel

SOLAR PANEL BAĞLANTI ŞEMASI

Solar Panel Wiring Scheme



20. YILIMIZA
ÖZEL
YENİ ÜRÜN



TG Serisi Burgulu sistem çalışır

3TG 4TG Serisi Dahili Invertördür

4TY Serisi Dahili Invertördür

3TY2.5 modeli Harici Invertördür

12V-24V Akü ile Çalıştırılabilir

İtfaiye Araçları ve Süt Toplama Tankerlerinde Araç Üstü kullanıma uygundur

12V DC FIRÇASIZ JET POMPA - 12V AKÜ veya 400 W SOLAR PANEL İLE ÇALIŞIR

12V DC Brushless Jet Pump - Works with 12V Battery or 400W Solar Panel

Stok Kodu Stock Code	Model Pump Model	Güç Power			Pompa Pump Bore		Debi (m ³ / saat) Flow (m ³ / h)							Fiyat Price USD	
		W	V	A	Giriş Suction	Çıkış Delivery	0	0.4	0.6	0.9	1.2	1.5	2.5		
WS2670	TJET-300S/12V	300	12	26	1"	1"	Hm	29	22	18	16	14	12	7	322

- Pompa gövdesi, mili ve fanı paslanmaz çeliktir
- LCD ekranlı voltaj, amper ve devir hızı göstergelidir
- 1x400 Watt solar panel ile çalıştırılabilir
- Pompa ağırlığı/Pump weight: TJET-300S/12V: 6.2 kg

- Pump casing, shaft and impeller are made of stainless steel
- LCD screen displays voltage, amperage and rotation speed
- It can be operated with 1x400 Watt solar panel



**12V/24V DC JET
Fırçasız Motorlu
Uzun Ömürlü**
TJET-300S/12V
TJET-400S/24V

24V DC FIRÇASIZ JET POMPA - 24V AKÜ veya 550 W SOLAR PANEL İLE ÇALIŞIR

24V DC Brushless Jet Pump - Works with 24V Battery or 550W Solar Panel

Stok Kodu Stock Code	Model Pump Model	Güç Power			Pompa Pump Bore		Debi (m ³ / saat) Flow (m ³ / h)							Fiyat Price USD	
		W	V	A	Giriş Suction	Çıkış Delivery	0	0.4	0.6	1.2	1.6	2	2.5		
WS2671	TJET-400S/24V	400	24	17	1"	1"	Hm	35	28	24	17	15	13	10	310

- Pompa gövdesi, mili ve fanı paslanmaz çeliktir
- LCD ekranlı voltaj, amper ve devir hızı göstergelidir
- 1x550 Watt solar panel ile çalıştırılabilir
- Pompa ağırlığı/Pump weight: TJET-400S/24V: 6.2 kg

- Pump casing, shaft and impeller are made of stainless steel
- LCD screen displays voltage, amperage and rotation speed
- It can be operated with 1x550 Watt solar panel



**24 Volt DC
SYDC400-50-1
Kömürlü DC Motor**

24 VOLT DC PASLANMAZ GÖVDELİ JET POMPALAR

24 Volt DC Stainless Steel Casing Self-Priming "Jet" Pumps

Stok Kodu Stock Code	Model Pump Model	Güç Power			Pompa Pump Bore		Debi (m ³ / saat) Flow (m ³ / h)							Fiyat Price USD	
		HP	Kw	V	Giriş Suction	Çıkış Delivery	0	0.9	1.5	2	2.4	2.8	3		
WS2595	SYDC400-50-1	0.75	0.55	24	1"	1"	Hm	30	25	22	20	17	15	9	290

- Maksimum su sıcaklığı +40°C
- Maksimum emiş: 9 metre
- Plastik fanlı
- Güneş Panelleri ile çalıştırılabilir

- Maximum liquid temperature up to +40°C
- Maximum suction lift up to: 9 meters
- Plastic impeller
- Can operate with Solar Panels

• Pompa ağırlığı/Pump weight: SYDC400-50-1: 7.5 kg



**24 Volt DC
BB250/0.55DC
Kömürlü DC Motor**

24 VOLT DC SS304 PASLANMAZ ÇELİK KAPALI FANLI SANTRİFÜJ POMPALAR

24 Volt DC SS304 Stainless Steel Close Impeller Centrifugal Pumps

Stok Kodu Stock Code	Model Pump Model	Güç Power			Pompa Pump Bore		Debi (m ³ / saat) Flow (m ³ / h)							Fiyat Price USD	
		HP	Kw	V	Giriş Suction	Çıkış Delivery	0	6	8	12	18	20	24		
WS2596	BB250/0.55DC	0.75	0.55	24	1½"	1½"	Hm	10	9	8	7	6	5	3	418
								0	1.2	2.4	3.6	4.2	4.8	6.8	
WS2598	WB70/0.55DC	0.75	0.55	24	1¼"	1"	Hm	20	18	16	14	13	12	11	426

- Maksimum su sıcaklığı +80°C
- Paslanmaz çelik fan ve pompa gövdesi
- Su ile temas eden tüm yüzeyler paslanmaz çeliktir
- Güneş Panelleri ile çalıştırılabilir

- Maximum liquid temperature up to +80°C
- Impeller and pump casing made of stainless steel
- All surfaces in contact with water are made of stainless steel
- Can operate with Solar Panels

• Pompa ağırlığı/Pump weight: BB250/0.55DC: 10.5 kg - WB70/0.55DC: 9 kg



**24 Volt DC
WB70/0.55DC
Kömürlü DC Motor**



PROGRAMLANABİLİR SİS MAKİNASI

Programmable Fog Machine

Stok Kodu Stock Code	Model Pump Model	Açıklama Description	Güç Power		Devir Speed	Debi (m ³ / saat) Flow (m ³ / h)	Basınç (bar) Pressure (bar)	Fiyat Price USD
			Watt	Volt	rpm			
WS2680	AG8010-1		180	220	1450	1 Litre/Dakika	60-80	490
WS2681	AG8010-2	Yağ ilaveli	370	220	1450	2 Litre/Dakika	60-80	710
WS2682	AG8010-4N	Yağ ilaveli	1000	220	1450	4 Litre/Dakika	60-80	810

- **DİKKAT:** 2-4 litre makinalar için 700 ml. 15-40 yağ kullanılmalıdır
- Yağ her 200-300 saatte değiştirilmelidir
- AG8010-1 model için maksimum 20 metre hortum 15 adet FOP-03 (0.15mm) püskürtme memesi kullanılmalıdır
- AG8010-2 model için maksimum 70 metre hortum 40 adet FOP-03 (0.15mm) püskürtme memesi kullanılmalıdır
- AG8010-4N model için maksimum 70 metre hortum 60 adet FOP-03 (0.15mm) püskürtme memesi kullanılmalıdır
- **ATTENTION:** For 2-4 liter machines, 700 ml 15-40 oil should be used
- Oil should be changed every 200-300 hours
- For AG8010-1 model, maximum 20 meters of hose and 15 pieces of FOP-03 (0.15mm) spray nozzle should be used
- For AG8010-2 model, maximum 70 meters of hose and 40 pieces of FOP-03 (0.15mm) spray nozzle should be used
- For AG8010-4N model, maximum 70 meters of hose and 60 pieces of FOP-03 (0.15mm) spray nozzle should be used

AKSESUARLARI

Accessories

Stok Kodu Stock Code	Model - Tip Model - Type	Fiyat Price USD
WS2686	FOP-03 (0.15mm) Püskürtme Memesi (Yıkabilir Kartuşlu)	3.1
WS2687	FOP-03 (0.2mm) Püskürtme Memesi (Yıkabilir Kartuşlu)	3.1
WS2688	FOP-03 (0.3mm) Püskürtme Memesi (Yıkabilir Kartuşlu)	3.1
WS2689	FOP-04 (0.2mm) Püskürtme Memesi	1.9
WS2690	FOP-01D Bağlantı Manşonu	4.1
WS2691	FOP-01C 1¼" Dış Dişli Adaptör	3.4
WS2692	FOP-01E Sonlandırma Tapası	3.1
WS2693	FOP-01B TE Bağlantı Parçası	5.2
WS2694	FOP-01A Dirsek Bağlantı Parçası	4.4
WS2695	FOP-01F Dörtlü İstavroz TE	8.7
WS2696	FOP-16 Plastik Hortum 80 bar USD/metre	1.8
WS2697	FOP-21 Hortum Makası	12.8
WS2698	FOP-18 Emiş Hortumu (3 Metre Hortum + Emiş Filtresi Dahildir)	40



FOP-03



FOP-04



FOP-01D



FOP-01C



FOP-01E



FOP-01B



FOP-01A



FOP-01F



FOP-16



FOP-21



FOP-18



20 LT DEPO KAPASİTELİ TAŞINABİLİR DUŞ SETİ (12V DC ÇAKMAK FİŞİ İLE ÇALIŞIR)

20 Lt Tank Capacity Portable Shower Set (Works with 12v DC Cigarette Lighter Plug)

Stok Kodu Stock Code	Model Pump Model	Hortum Uzunluğu Hose Length	Özellikleri Features	Fiyat Price USD
WS3300	TDS20L	2m	4m Çakmak Fişi ile araçtan 12V DC güç alarak çalışır	84

- 8 Modlu duş başlığı ile konforlu kullanım
- 6 dakikada 20 lt su boşalır

- Comfortable use with 8 Mode shower cap
- Discharges 20 liters of water in 6 minutes

20 LT DEPO KAPASİTELİ TAŞINABİLİR ŞARJLI DUŞ SETİ (12V DC 8A LİTYUM AKÜ İLE ÇALIŞIR - 220V ADAPTÖR İLE ŞARJ EDİLİR)

20 Lt Tank Capacity Portable Rechargeable Shower Set (Works with 12V DC 8A Lithium Battery - Charged With 220v Adapter)

Stok Kodu Stock Code	Model Pump Model	Hortum Uzunluğu Hose Length	Özellikleri Features	Fiyat Price USD
WS3301	SDS20L	2m	12V DC 8A Lityum Akü ile çalışır 220v Adaptör ile Şarj Edilir	135

- 8 Modlu duş başlığı ile konforlu kullanım
- 6 dakikada 20 lt su boşalır
- Tam dolu şarj ile 2 saat kullanım süresi

- Comfortable use with 8 Mode shower cap
- Discharges 20 liters of water in 6 minutes
- 2 hours of usage time with a full charge

DUŞ SETLERİ:

WS3300: 12V Çakmak fişi ile çalışır

WS3301: 12V 8A Lityum akü ile çalışır - 220v adaptör ile şarj edilir

KULLANIM YERLERİ:

Doğada yürüyüş ve piknik sonrası, tesis olmayan deniz kenarları ve koylarda, su kesintileri sırasında evlerde, çadırlarda, prefabrik yapılarda, karavan ve teknelerde kullanılabilir.



20 LT DEPO KAPASİTELİ TAŞINABİLİR ŞARJLI KLİMA BAKIM SETİ (12V DC 8A LİTYUM AKÜ İLE ÇALIŞIR - 220V ADAPTÖR İLE ŞARJ EDİLİR)

20 Lt Tank Capacity Portable Rechargeable Air Conditioner Maintenance Set (Works with 12V DC 8A Lithium Battery - Charged With 220v Adapter)

Stok Kodu Stock Code	Model Pump Model	Hortum Uzunluğu Hose Length	Özellikleri Features	Fiyat Price USD
WS3302	TKS20L	2m	12V DC 8A Lityum Akü ile çalışır 220v Adaptör ile Şarj Edilir	150

- Çift pompalı, yüksek basınçlı
- 360° dönebilen bronz püskürtme başlığı
- Rahat temizlik için 9 LEDli aydınlatma feneri
- Tam dolu şarj ile 2 saat kullanım süresi

- Dual pump, high pressure
- 360° rotating bronze spray head
- 9 LED flashlight for easy cleaning
- 2 hours of usage time with a full charge

KLİMA BAKIM SETİ:

WS3302: 12V 8A Lityum akü ile çalışır - 220V adaptör ile şarj edilir

KULLANIM YERLERİ:

Klima iç ve dış ünitelerinin serpantinleri üzerindeki toz ve kirleri çıkararak klimaların verimliliğini ve performansını artırır. Ayrıca seraların, hayvan çiftliklerinin ve iş makinelerinin temizlenmesinde de kullanılır.



SANTRİFÜJ POMPALAR

Centrifugal Pumps



Stok Kodu Stock Code	Model Pump Model	Güç Power		Pompa Pump Bore		Hm	Debi (m ³ / saat) Flow (m ³ / h)						220V Fiyat Price EURO	380V Fiyat Price EURO
		HP	Kw	Giriş Suction	Çıkış Delivery		0	4.4	11.2	15.5	17.5	19		
WS53	WSY1522	1.5	1.1	2"	2"	Hm	29	27	23	19	13	3	830	579
							0	9.2	15	17.6	18.5	19.5		
WS56	WSY222	2	1.5	2"	2"	Hm	33	28	23	18	13	3	865	663
							0	14	21	47	55	60		
WS57	WSY2325	2	1.5	3"	2½"	Hm	15	14	13	7	5	3	886	683
							0	4.1	6.8	10	12	15		
WS58	WSY322	3	2.2	2"	2"	Hm	34	32	30	25	20	17	977	751
							0	10	12	21	28	35		
WS59	WSY3325	3	2.2	3"	2½"	Hm	28	26	25	20	15	10	999	772
							0	1.5	9.8	11	12	20		
WS60	WSY422	4	3	2"	2"	Hm	43	41	38	33	28	13	-	916
							0	19	23	33	37	44		
WS61	WSY4325	4	3	3"	2½"	Hm	30	29	28	23	18	3	-	921
							0	19	23	33	37	44		
WS62	WSY55325	5.5	4	3"	3"	Hm	30	29	28	23	18	3	-	1.308
							0	5	28	41	50	57		
WS63	WSY55J325	5.5	4	3"	2½"	Hm	32	31	28	23	18	3	-	1.098
							0	5	10	32	40	59		
WS64	WSY7533	7.5	5.5	3"	3"	Hm	35	34	33	28	23	8	-	1.710
							0	35	51	68	79	85		
WS65	WSY1033	10	7.5	3"	3"	Hm	38	36	33	28	23	3	-	1.855
							0	3.5	10.7	13	16	18		
WS70	WSY32-2 (İki Kademeli)	3	2.2	2"	2"	Hm	45	42	35	30	25	20	1.047	898

DEBİSİ YÜKSEK SANTRİFÜJ POMPALAR (3000 RPM)

High Flow Centrifugal Pumps (3000rpm)



Stok Kodu Stock Code	Model Pump Model	Güç Power		Pompa Pump Bore		Hm	Debi (m ³ / saat) Flow (m ³ / h)						220V Fiyat Price EURO	380V Fiyat Price EURO
		HP	Kw	Giriş Suction	Çıkış Delivery		53	112	128	134	140	145		
WS67	SPT100-220	30	22	4"	3"	Hm	60	50	40	30	20	10	-	4.326
							57	102	128	138	145	150		
WS68	SPT100-200	25	18	4"	3"	Hm	48	40	30	20	10	2	-	3.686
							9	68	80	82	83	85		
WS69	SPT95-220	20	15	3"	3"	Hm	58	50	40	30	20	10	-	3.385

- Maksimum su sıcaklığı: +60°C
- Maksimum emiş: 6 metre
- Döküm fanlı

- Maximum liquid temperature up to +60°C
- Maximum suction lift up to: 6 meters
- Cast iron impeller

10" SU FİLTRESİ KABLARI 6 BAR

10" Water Filter Housing 6 Bar



Stok Kodu Stock Code	Model - Tip Model - Type	Fiyat Price USD
WS480	¾" Bağlantılı 10" İtalyan Tipi Filtre Kabı ¾" Connection 10" Italian Type Filter Housing	13.7
WS481	1" Bağlantılı 10" İtalyan Tipi Filtre Kabı 1" Connection 10" Italian Type Filter Housing	13.7
WS482	¾" Bağlantılı 3'lü Filtre Seti (Yıkanebilir Kartuş+Aktif Karbon Tüp+Silifoz Tüp) ¾" Connection 3-Piece Filter Set (Washable Cartridge + Activated Carbon Cartridge + Siliphos Cartridge)	74
WS490	1" Bağlantılı 3'lü Filtre Seti (Yıkanebilir Kartuş+Aktif Karbon Tüp +Silifoz Tüp) 1" Connection 3-Piece Filter Set (Washable Cartridge + Activated Carbon Cartridge + Siliphos Cartridge)	74
WS483	¾" Bağlantılı 3'lü Filtre Seti (İplik Kartuş+Aktif Karbon Tüp +Yıkanebilir Kartuş) ¾" Connection 3-Piece Filter Set (Yarn Cartridge + Activated Carbon Cartridge + Washable Cartridge)	56
WS491	1" Bağlantılı 3'lü Filtre Seti (İplik Kartuş+Aktif Karbon Tüp +Yıkanebilir Kartuş) 1" Connection 3-Piece Filter Set (Yarn Cartridge + Activated Carbon Cartridge + Washable Cartridge)	56
WS493	¾" Bağlantılı 3'lü Filtre Seti (Elyaf Kartuş+Aktif Karbon Tüp +Yıkanebilir Kartuş) ¾" Connection 3-Piece Filter Set (Spun Cartridge + Activated Carbon Cartridge + Washable Cartridge)	55
WS494	1" Bağlantılı 3'lü Filtre Seti (Elyaf Kartuş+Aktif Karbon Tüp +Yıkanebilir Kartuş) 1" Connection 3-Piece Filter Set (Spun Cartridge + Activated Carbon Cartridge + Washable Cartridge)	55

- Maksimum Dayanma Basıncı 6 Bar
- Duvara asma aparatı ve sıkma anahtarı içindedir

- Maximum Resistance Pressure 6 Bar
- Wall hanging part and tightening tool included

10" SU FİLTRE KARTUJLARI

10" Water Filter Cartridges



Stok Kodu Stock Code	Model - Tip Model - Type	Fiyat Price USD
WS484	İplik Kartuş - Sudaki İnce Partikülleri Tutar Glass Fiber Cartridge - Removal of fine particles in water	2.2
WS485	Yıkanebilir Kartuş - Sudaki İnce Partikülleri Tutar Washable Cartridge - Removal of fine particles in water	3.9
WS486	Elyaf Kartuş - Sudaki 5 Mikrondan Büyük Partikülleri Tutar Spun Cartridge - Removal of Particles Larger Than 5 Microns in Water	1.5
WS487	Aktif Karbon Tüp - Klor, Tat ve Kokuyu Alır Activated Carbon Cartridge - Removes Chlorine, Taste and Odor	2.7
WS488	Silifoz Tüp - Tesisatta Kireçlenmeyi Önler (Dayanıklı Misket Tip) Siliphos Cartridge - Prevents Calcification in Plumbing (Durable Taw Type)	21.6



TEK POMPALI LCD EKРАНLI DİJİTAL HİDROFOR DRENAJ KONTROL PANOLARI

Package Hydrophores with 24lt Horizontal Pressure Tank and "JET" Pump

Stok Kodu Stock Code	Model Pump Model	Güç Power		Akım Ayar Aralığı Current Setting Range	Çalışma Voltajı Operation Voltage	Fiyat Price EURO
		HP	Kw			
WS4940	BPL-UM	0.50 ~ 3	0.37 ~ 2.2	1 ~ 20A	220	88
WS4941	BPL-UT	0.75 ~ 10	0.55 ~ 7.5	1 ~ 30A	380	88



KONTAKTÖRLÜ TEK POMPALI

LCD EKРАНLI HİDROFOR ve DRENAJ KONTROL PANOLARI

Contactor Controlled

Booster and Drainage Control Panels for One Pumps with LCD Display

Stok Kodu Stock Code	Model Pump Model	Güç Aralığı Power Range		Akım Ayar Aralığı Current Setting Range (A)	Çalışma Voltajı Operation Voltage (V)	Fiyat Price EURO
		Hp	Kw			
İKİ POMPALI KONTROL PANOLARI Control Panels for Two Pumps						
WS2255	BPL-KM	0.5 ~ 3	0.37 ~ 2.2	1 ~ 25	220	140
WS2225	BPL-KT	0.5 ~ 7.5	0.37 ~ 5.5	1 ~ 40	380	140
WS2260	BPL-K/11	3 ~ 15	2.2 ~ 11	1 ~ 50	380	170



KONTAKTÖRLÜ İKİ POMPALI

LCD EKРАНLI HİDROFOR ve DRENAJ KONTROL PANOLARI

Contactor Controlled

Booster and Drainage Control Panels for Two Pumps with LCD Display

Stok Kodu Stock Code	Model Pump Model	Güç Aralığı Power Range		Akım Ayar Aralığı Current Setting Range (A)	Çalışma Voltajı Operation Voltage (V)	Fiyat Price EURO
		Hp	Kw			
İKİ POMPALI KONTROL PANOLARI Control Panels for Two Pumps						
WS2258	BKP-2M	2x 0.75~3	2x 0.55~2.2	2x 2 ~ 18	220	245
WS2259	BKP-2T	2x 0.75~7.5	2x 0.55~5.5	2x 2 ~ 18	380	255

TEK FAZLI DALGIÇ POMPA KONTROL PANOLARI (220V)

Control Panels for Submersible Single-Phase Electric Pumps (220V)



Stok Kodu Stock Code	Model Model	Güç Power	Tip Type	Fiyat Price USD
WS435	KZ1	1 HP	Termikli, Kondansatörlü ve Kablolü Fişli Pano Thermal Protector, Capacitor with Cable and Plug	32
WS436	KZ1.5	1.5 HP	Termikli, Kondansatörlü ve Kablolü Fişli Pano Thermal Protector, Capacitor with Cable and Plug	34
WS437	KZ2	2 HP	Termikli, Kondansatörlü ve Kablolü Fişli Pano Thermal Protector, Capacitor with Cable and Plug	36
WS438	KZ3	3 HP	Termikli, Kondansatörlü ve Kablolü Fişli Pano Thermal Protector, Capacitor with Cable and Plug	40

ELEKTRİKLİ SU SEVİYE FLATÖRLERİ

Float Switches



WS296
Asansör Flatör



FSK-19
Asansör Flatör

YDK29401
FSK-19 için Paslanmaz
Drenaj Bağlantı Aparatı

Stok Kodu Stock Code	Model - Tip Model - Type	Kablo Boyu Cable Length	Kablo Kesiti - Türü Cable Section - Type	Fiyat Price USD
WS2316	Elektrikli Su Seviye Flatörü - Drenaj Pompa Flatörü (Tek Kontaktlı) Float Switch - Drainage Pump Floater (Single Contact)	80 cm	3Gx1 mm ² H07RNF Kauçuk	6
WS432	Elektrikli Su Seviye Flatörü Float Switch	1.6 m	3Gx1 mm ² H07RNF Kauçuk	9.8
WS1499	Elektrikli Su Seviye Flatörü Float Switch	3 m	3Gx1 mm ² H07RNF Kauçuk	12
WS433	Elektrikli Su Seviye Flatörü Float Switch	5 m	3Gx1 mm ² H07RNF Kauçuk	16
WS434	Elektrikli Su Seviye Flatörü Float Switch	10 m	3Gx1 mm ² H07RNF Kauçuk	25
WS295	Soketli Elektrikli Su Seviye Flatörü Float Switch	40 cm	3Gx1.5 mm ² H07RNF Kauçuk	9.4

ASANSÖR TİPİ SU SEVİYE FLATÖRLERİ

Vertical Float Switches

Stok Kodu Stock Code	Model - Tip Model - Type	Kablo Boyu Cable Length	Kablo Kesiti - Türü Cable Section - Type	Fiyat Price USD
WS296	Kablolu Asansör Flatör (Mouse) (Made in Italy) Vertical Float Switch with Cable (Mouse) (Made In Italy)	52 cm	3Gx1 mm ² H07RNF Kauçuk	FİYAT SORUNUZ
WS294	FSK-19 - Kablolu Asansör Flatör (Mouse) Vertical Float Switch with Cable (Mouse)	60 cm	3Gx1mm ² H07RNF Kauçuk	36
YDK29401	FSK-19 için SS304 Paslanmaz Drenaj Bağlantı Aparatı for FSK-19 Stainless Drainage Pump Connection Part	-	SS304	6

20. YILIMIZA
ÖZEL
YENİ ÜRÜN

APS-2.1
12V-24V DC



20. YILIMIZA
ÖZEL
YENİ ÜRÜN



DSK-1
DSK-9



BSK-2
PC-2
PC-9
model şalterler
oynar rekorludur

OTOMATİK BASINÇ KONTROLÜ (HİDROMATLAR)

Automatic Pressure Controller (PressControls)

Stok Kodu Stock Code	Model Model	Tip Type	Özellik Feature	Fiyat Price USD
WS419	PC-13AB	220V AC -Hidromat PressControl for 220V AC	Alt Basınç Ayarlı (1.5~3bar) 1m Kablolulu ve Fişli Lower Pressure Adjustment (1.5~3bar) 1m Cable and Plug	39
WS362	DSK-2.2	220V AC -Hidromat PressControl for 220V AC	Alt Basınç Ayarlı (1.5~3bar) 1m Kablolulu ve Fişli Lower Pressure Adjustment (1.5~3bar) 1m Cable and Plug	39
WS420	PC-13A	220V AC -Hidromat PressControl for 220V AC	Alt Basınç Ayarlı (1.5~3bar) Lower Pressure Adjustment (1.5~3bar)	33.5
WS291	APS-2.1	12V-24V DC -Hidromat PressControl for 12V-24V DC	Alt Basınç Ayarlı (1.0~2.8bar) - Maks: 25A Lower Pressure Adjustment (1.0~2.8bar) - Max: 25A	64
WS361	DSK-1	220V AC -Hidromat PressControl for 220V AC	Alt Basınç (1.5bar) 90°C Su Sıcaklığına Dayanıklı Lower Pressure Adjustment (1.5bar) Resistant for 90°C Water Temperature	33
WS363	DSK-9	220V AC -Hidromat PressControl for 220V AC	Alt Basınç (1.5bar) Maks: 16A (2.2Kw) Lower Pressure Adjustment (1.5bar) Max: 16A (2.2Kw)	57
WS290	PC-53	Dijital Hidromat Digital PressControl	Basınç Ayarlı Dijital LCD Ekranlı Pressure Adjustment Digital LCD Screen	56
YDK42001	PC-13A	Elektronik Kart Electronic Card	PC-13A Hidromat Devre Kartı - Yedek Parça PC-13A PressControl Electronic Card - Spare Part	18
YDK41901	PC-13AB	Elektronik Kart Electronic Card	PC-13AB Hidromat Devre Kartı - Yedek Parça PC-13AB PressControl Electronic Card - Spare Part	27

BASINÇ ŞALTERLERİ

Pressure Switches

Stok Kodu Stock Code	Model Model	Tip Type	Voltaaj Voltage	Basınç Aralığı Pressure Range (Bar)	Fiyat Price USD
WS421	PC-2	Basınç Şalteri Pressure Switch	220V	1 ~ 5 Atü (Bar)	6.5
WS400	BSK-2	Yüksek Basınç Şalteri High Pressure Switch	220V	1 ~ 5 Atü (Bar) (3.5 ~ 4.9)	7
WS422	PC-9	Basınç Şalteri Pressure Switch	220V	1 ~ 5 Atü (Bar)	8
WS423	PC-4B	Basınç Şalteri Pressure Switch	220V	1 ~ 6 Atü (Bar)	8.5
WS424	PC-4B	Basınç Şalteri Pressure Switch	220V	2 ~ 11 Atü (Bar)	8.5
WS425	PC-26B	Basınç Şalteri Pressure Switch	380V	1 ~ 8 Atü (Bar)	11
WS426	PC-26B	Basınç Şalteri Pressure Switch	380V	3 ~ 11 Atü (Bar)	11

• WS400 - WS421 - WS422 kodlu basınç şalterleri çıkışları oynar rekorludur

• Pressure switch outputs with codes WS400 - WS421 - WS422 are movable nut

MANOMETRELER (BASINÇ ÖLÇER)

Manometers (Pressure Gauge)



Stok Kodu Stock Code	Model Model	Basınç Aralığı Pressure Range (Bar)	Fiyat Price USD
WS428	Manometre (Ø 50mm) Manometer (Ø 50mm)	0 ~ 10	3.4
WS364	Manometre (Ø 50mm) Manometer (Ø 50mm)	0 ~ 6	3.4
WS365	Manometre (Ø 60mm) Manometer (Ø 60mm)	0 ~ 6	4.1

BEŞ YOLLU BAĞLANTI PARÇALARI

5-Way Connector Fittings



Stok Kodu Stock Code	Model Model	Bağlantı Ölçüsü Diameter	Fiyat Price USD
WS427	Beş Yollu Parça (220gr - 11cm) 5-Way Connector Fitting (220gr - 11cm)	1"	FİYAT SORUNUZ
WS1749	Beş Yollu Parça 5-Way Connector Fitting	1¼"	FİYAT SORUNUZ
WS2499	Beş Yollu Çek-Valf (Dış Dişli) 5-Way Check Valve (Male)	1"	FİYAT SORUNUZ
WS1594	Beş Yollu Çek-Valf (Dış Dişli) 5-Way Check Valve (Male)	1¼"	FİYAT SORUNUZ
WS1595	Beş Yollu Çek-Valf (Dış Dişli) 5-Way Check Valve (Male)	1½"	FİYAT SORUNUZ
WS2500	Beş Yollu Çek-Valf (Dış Dişli) 5-Way Check Valve (Male)	2"	FİYAT SORUNUZ

• Maks Dayanma Basıncı 15 Bar

• Maximum Resistance Pressure 15 Bar

GALVANİZ ÖRGÜLÜ FLEX HORTUMLAR

Flexible Galvanized Braided Hoses



Stok Kodu Stock Code	Hortum Uzunluğu - Çeşidi Hose Length - Type	Hortum Bağlantı Ölçüsü Hose Connection Diameter	Fiyat Price USD
WS429	60cm Dirsekli Flex	1"	FİYAT SORUNUZ
WS445	70cm Dirsekli Flex	1"	FİYAT SORUNUZ
WS430	80cm Dirsekli Flex	1"	FİYAT SORUNUZ
WS431	100cm Dirsekli Flex	1"	FİYAT SORUNUZ
WS439	100cm Dirsekli Flex	1¼"	FİYAT SORUNUZ
WS440	150cm Dirsekli Flex	1¼"	FİYAT SORUNUZ
WS441	100cm Dirsekli Flex	1½"	FİYAT SORUNUZ
WS442	150cm Dirsekli Flex	1½"	FİYAT SORUNUZ
WS443	100cm Dirsekli Flex	2"	FİYAT SORUNUZ
WS444	150cm Dirsekli Flex	2"	FİYAT SORUNUZ

• Tüm flex borular dirsekli bağlantı ve galvaniz örgülüdür

• All flex hoses have elbow connections and galvanized braid.

HİDROFOR TANKLARI

Booster Tanks

Hava Basıncı 3 Ayda Bir Kontrol Edilmelidir



Stok Kodu Stock Code	Hacim Volume	Açıklama Description	Bağlantı Ağızı Connection Diameter	Tank Fiyat Tank Price USD
WS449	24 lt	Küre Tank Spherical Tank	1"	FİYAT SORUNUZ
WS450	24 lt	Yatık Tank Horizontal Tank	1"	FİYAT SORUNUZ
WS451	50 lt	Dik Tank Vertical Tank	1"	FİYAT SORUNUZ
WS452	50 lt	Yatık Tank Horizontal Tank	1"	FİYAT SORUNUZ
WS453	100 lt	Manometreli Dik Tank Vertical Tank with Manometer	1"	FİYAT SORUNUZ
WS454	100 lt	Yatık Tank Horizontal Tank	1"	FİYAT SORUNUZ
WS456	200 lt	Manometreli Dik Tank Vertical Tank with Manometer	1¼"	FİYAT SORUNUZ
WS457	300 lt	Manometreli Dik Tank Vertical Tank with Manometer	1¼"	FİYAT SORUNUZ
WS458	500 lt	Manometreli Dik Tank Vertical Tank with Manometer	1¼"	FİYAT SORUNUZ
WS459	750 lt	Manometreli Dik Tank Vertical Tank with Manometer	2"	FİYAT SORUNUZ
WS460	1000 lt	Manometreli Dik Tank Vertical Tank with Manometer	2"	FİYAT SORUNUZ

SS304 PASLANMAZ ÇELİK HİDROFOR TANKLARI

SS304 Stainless Steel Booster Tanks

Hava Basıncı 3 Ayda Bir Kontrol Edilmelidir



Stok Kodu Stock Code	Hacim Volume	Açıklama Description	Bağlantı Ağızı Connection Diameter	Fiyat Price USD
WS4447	8 lt	Yatık Tank Horizontal Tank	1"	78
WS4448	8 lt	Silindirik Tank Cylindrical Tank	1"	60
WS4449	24 lt	Silindirik Tank Cylindrical Tank	1"	106
WS4450	24 lt	Yatık Tank Horizontal Tank	1"	125
WS4451	50 lt	Ayaklı Dik Tank Vertical Tank with Leg	1"	223
WS4452	50 lt	Yatık Tank Horizontal Tank	1"	223

SABIT MEMBRANLI HIDROFOR TANK SERİSİNDE

Non-Replaceable Membrane
Potable Water Series Tanks

D-SERİSİ
D-SERIES



Y-SERİSİ
Y-SERIES



FİYAT SORUNUZ

İTALYAN MEMBRANLAR

Italian Membrane for Pressure Tanks



Stok Kodu Stock Code	Hacim Volume	Açıklama Description	Fiyat Price EURO
WS462	24 lt	Membran (EPDM) Membrane (EPDM)	FİYAT SORUNUZ
WS463	35 ~ 50 lt	Membran (EPDM) Membrane (EPDM)	FİYAT SORUNUZ
WS2350	80 ~ 100 lt	Membran (EPDM) Membrane (EPDM)	FİYAT SORUNUZ
WS1480	100 ~ 150 lt	Membran (EPDM) Membrane (EPDM)	FİYAT SORUNUZ
WS2351	150 ~ 200 lt	Dar Ağızlı Membran (EPDM) Narrow Mouth Membrane (EPDM)	FİYAT SORUNUZ
WS2352	150 ~ 200 lt	Geniş Ağızlı Membran (EPDM) Wide Mouth Membrane (EPDM)	FİYAT SORUNUZ
WS467	200 ~ 300 lt	Membran (EPDM) Membrane (EPDM)	FİYAT SORUNUZ
WS468	500 ~ 750 lt	Membran (EPDM) Membrane (EPDM)	FİYAT SORUNUZ
WS471	750 ~ 1000 lt	Membran (EPDM) Membrane (EPDM)	FİYAT SORUNUZ
WS469	1000 ~ 1500 lt	Membran (EPDM) Membrane (EPDM)	FİYAT SORUNUZ



1" PLASTİK RAKORLU PASLANMAZ ÇELİK HIZLI MONTAJ KİTİ

1" Stainless Steel Quick Installation Kit with Plastic Union

Stok Kodu Stock Code	Açıklama Description	Giriş Suction	Çıkış Delivery	Uzunluk Lenght	Fiyat Price USD
WS2498	1" Hızlı Montaj Kiti (DN20 ¾" Rakorlu) 1" Quick Installation Kit (DN20 ¾" Union)	1"	1"	30 cm	9

• Hızlı montaj kitinin pompa bağlantıları 1"
Tesisat bağlantı rakorları ¾" (DN20) ölçülerindedir

• The installation kit's pump connections are 1"
The pipe connection unions are ¾" (DN20)

**HIZLI
POMPA
MONTAJ
KİTİ**

**Gerekli
Tüm Alet ve
Parçalar
KİT içinde...**

**Özel Anahtarı ile
Bağlantıları
Hızlıca Tamamlayın**

**A Kalite
Parçalar ile
Tam ve Güvenli
Bağlantı**

**Özel Yapısı ile
Kolayca Şekil Alan
304 Paslanmaz
Kalın Boru
Malzemesi**

**Kaynak
Makinasına
İhtiyaç yok...**



ASANSÖR FLATÖRLÜ DÖKÜM GÖVDELİ PARÇALAYICILI TİP ATIK SU POMPASI

Shredder Type Cast Iron Casing Sewage Submersible Pump with Vertical Float Switch

Stok Kodu Stock Code	Model Pump Model	Güç Power			Pompa Pump Bore	Çıkış Delivery	Debi (m ³ / saat) Flow (m ³ / h)						Fiyat Price USD
		HP	Kw	V			0	4	8	12	14	15	
WS4500	VH100/40MA	1	0.75	220	1½"	Hm	12	10	8	6	5	4.5	349

- Maksimum daldırma derinliği: 5 metre
- Açık tip vortex döküm fanlıdır
- Kablolu ve asansör flatörlüdür
- Pompa ağırlığı/Pump weight: VH100/40MA: 18 kg
- Maximum immersion depth: 5 meters
- Open type vortex cast iron impeller
- With cable and vertical float switch



ASANSÖR FLATÖRLÜ DÖKÜM GÖVDELİ FSK-19 ile Liste Fiyatından 6 USD Düşülecek ÖZEL SÜPER ÖĞÜTÜCÜLÜ TİP ATIK SU POMPASI

Special Super Grinder Type Cast Iron Casing Sewage Submersible Pump with Vertical Float Switch

Stok Kodu Stock Code	Model Pump Model	Güç Power			Pompa Pump Bore	Çıkış Delivery	Debi (m ³ / saat) Flow (m ³ / h)						Fiyat Price USD
		HP	Kw	V			2	4	6	8	10	12	
WS4501	40G21.1SFA	1.5	1.1	220	2"	Hm	16	14	13	12	10	5	621

- Maksimum daldırma derinliği: 5 metre
- Açık tip vortex döküm fanlıdır
- Özel süper öğütücüdür
- Kablolu ve asansör flatörlüdür
- Lifli malzemeleri rahatlıkla atabilme özelliği
- Pompa ağırlığı/Pump weight: 40G21.1SFA: 30 kg
- Maximum immersion depth: 5 meters
- Open type vortex cast iron impeller
- Special super grinder
- With cable and vertical float switch
- Ability to easily throw fibrous materials



ASANSÖR FLATÖRLÜ BIÇAKLI TİP ATIK SU POMPALARI

Cutter Type Sewage Submersible Pumps with Vertical Float Switch

Özel Kavisli
Biçaklı

Stok Kodu Stock Code	Model Pump Model	Güç Power			Pompa Pump Bore	Çıkış Delivery	Debi (m ³ / saat) Flow (m ³ / h)						Fiyat Price USD
		HP	Kw	V			3.5	10	12	13	16	18	
WS4502	V1100DFA	1.5	1.1	220	2"	Hm	7.5	6	5	4	3	2	300
WS4503	V1300DFA	1.8	1.3	220	2"	Hm	11	8	7	6	4	-	350

- Maksimum daldırma derinliği: 5 metre
- Açık tip vortex döküm fanlıdır
- Maksimum katı geçirgenliği: 12mm
- Kablolu ve asansör flatörlüdür
- Lifli malzemeleri rahatlıkla atabilme özelliği
- Pompa ağırlığı/Pump weight: V1100DFA: 22.5 kg - V1300DFA: 26 kg
- Maximum immersion depth: 5 meters
- Open type vortex cast iron impeller
- Maximum solid passage: 12mm
- With cable and vertical float switch
- Ability to easily throw fibrous materials



ASANSÖR FLATÖRLÜ ÖZEL SÜPER ÖĞÜTÜCÜLÜ TİP ATIK SU POMPASI

Special Super Grinder Type Sewage Submersible Pump with Vertical Float Switch

Stok Kodu Stock Code	Model Pump Model	Güç Power			Pompa Pump Bore	Çıkış Delivery	Debi (m ³ / saat) Flow (m ³ / h)						Fiyat Price USD
		HP	Kw	V			0	4	6.5	9	12	13	
WS4504	V2200CA	3	2.2	380	2"	Hm	29	25	24	23	20	10	700

- Maksimum daldırma derinliği: 5 metre
- Açık tip vortex döküm fanlıdır
- Özel süper öğütücüdür
- Kablolu, asansör flatörlü ve kontaktörlüdür
- Lifli malzemeleri rahatlıkla atabilme özelliği
- Pompa ağırlığı/Pump weight: V2200CA: 30 kg
- Maximum immersion depth: 5 meters
- Open type vortex cast iron impeller
- Special super grinder
- With cable, vertical float switch and contactor
- Ability to easily throw fibrous materials



ASANSÖR FLATÖRLÜ ÖZEL SÜPER ÖĞÜTÜCÜLÜ TİP ATIK SU POMPASI

Special Super Grinder Type Sewage Submersible Pump with Vertical Float Switch

Stok Kodu Stock Code	Model Pump Model	Güç Power			Pompa Pump Bore	Çıkış Delivery	Debi (m ³ / saat) Flow (m ³ / h)						Fiyat Price USD
		HP	Kw	V			0	4	6	9	12	13	
WS4508	50U21.1SA	1.5	1.1	220	2"	Hm	11	10	9	6	4	3	308

- Açık tip vortex döküm fanlıdır
- Özel süper öğütücüdür
- Kablolu ve asansör flatörlüdür
- Lifli malzemeleri rahatlıkla atabilme özelliği
- Pompa ağırlığı/Pump weight: 50U21.1S: 17 kg
- Open type vortex cast iron impeller
- Special super grinder
- With cable and vertical float switch
- Ability to easily throw fibrous materials



ASANSÖR FLATÖRLÜ DÖKÜM GÖVDELİ PARÇALAYICILI TİP ATIK SU POMPASI

Shredder Type Cast Iron Casing Sewage Submersible Pump with Vertical Float Switch

Kanatlı Tip
Vortex Fanlı

Stok Kodu Stock Code	Model Pump Model	Güç Power			Pompa Pump Bore	Çıkış Delivery	Debi (m ³ / saat) Flow (m ³ / h)								Fiyat Price USD
		HP	Kw	V			0	4	7	16	20	24	27	28	
WS4511	50U21.1SFA	1.5	1.1	220	2"	Hm	14	12	11	8	7	3	-	-	452
WS4509	50U21.5SA	2	1.5	220	2"	Hm	18	17	15	12	10	8	6	5	510

- Kanatlı tip vortex döküm fanlıdır
- Kablolu ve asansör flatörlüdür
- Maksimum katı geçirgenliği: 35 mm
- Pompa ağırlığı/Pump weight: 50U21.5SB: 26.5 kg
- Open type vortex cast iron impeller
- With cable and vertical float switch
- Maximum solid passage: 35 mm



ASANSÖR FLATÖRLÜ ALÜMİNYUM GÖVDELİ SIFIRDAN EMİŞLİ TİP KALINTI (ATIK SU) POMPASI

Zero-Suction Type Aluminum Casing Residue (Sewage) Submersible Pump with Vertical Float Switch

Stok Kodu Stock Code	Model Pump Model	Güç Power			Pompa Pump Bore	Çıkış Delivery	Debi (m ³ / saat) Flow (m ³ / h)								Fiyat Price USD
		HP	Kw	V			0	3	5.5	7	8.5	9	10	12	
WS4506	FSM2.4A	0.55	0.4	220	2"	Hm	13	11	9	7	5	4	3	1	447

- Kablolu ve asansör flatörlüdür
- Aşınma parçaları, aşınmaya dayanıklı malzemeden yapıldığından üç fazlı drenaj pompalarına eşdeğer dayanıklılığa sahiptir
- Pompa ağırlığı/Pump weight: FSM2.4A: 14 kg
- With cable and vertical float switch
- Wear parts are made of wear-resistant material, providing durability equivalent to three-phase drainage pumps



ASANSÖR FLATÖRLÜ ÇELİK GÖVDELİ KESON KUYU POMPASI

Steel Casing Caisson Well Submersible Pump with Vertical Float Switch

Stok Kodu Stock Code	Model Pump Model	Güç Power			Pompa Pump Bore	Çıkış Delivery	Debi (m ³ / saat) Flow (m ³ / h)								Fiyat Price USD
		HP	Kw	V			0	3	5	8	10	13	15	18	
WS4507	FSM2.75A	1	0.75	220	2"	Hm	15	14	13	12	11	8	6	3	487

- Maksimum daldırma derinliği: 10 metre
- Kablolu ve asansör flatörlüdür
- Yüksek krom alaşımli fan
- FSM2.75 modeli çelik gövdelidir
- Maksimum katı geçirgenliği: 6 mm
- Motor izolasyon sınıfı: F
- Uzun süreli çalışmaya dayanıklı
- Pompa ağırlığı/Pump weight: FSM2.75A: 15.5 kg
- Maximum immersion depth: 10 meters
- With cable and vertical float switch
- High chrome alloy impeller
- FSM2.75 model casing made of steel
- Maximum solid passage: 6 mm
- Insulation class: F
- Durable for long-term operation



KİRLİ SU DRENAJ POMPASI

Dirty Water Drainage Pump

Stok Kodu Stock Code	Model Pump Model	Güç Power			Pompa Pump Bore	Çıkış Delivery	Debi (m ³ / saat) Flow (m ³ / h)						Fiyat Price USD
		HP	Kw	V			1.5	3.9	5.8	7.2	8.3	9	
WS77	V250F	0.33	0.25	220	1"-1¼"-1½"	Hm	7	6	5	4	3	2.2	112

- Açık tip vortex, PPO plastik fanlıdır
- Kablolu ve flatörlüdür
- Maksimum katı geçirgenliği: 15 mm

- Open type vortex, PPO plastic impeller
- With cable and float switch
- Maximum solid passage: 15 mm

• Pompa ağırlığı/Pump weight: V250F: 9.5 kg



KİRLİ SU DRENAJ POMPASI

Dirty Water Drainage Pump

Enerji Kablosu Kalınlığı
3Gx1 mm² 'dir

Stok Kodu Stock Code	Model Pump Model	Güç Power			Pompa Pump Bore	Çıkış Delivery	Debi (m ³ / saat) Flow (m ³ / h)						Fiyat Price USD
		HP	Kw	V			3	9	12	14	16	18	
WS78	V750F	1	0.75	220	2"	Hm	11	9	8	6	5	3	198

- Açık tip vortex döküm fanlıdır
- Kablolu ve flatörlüdür
- Maksimum katı geçirgenliği: 25 mm

- Open type vortex cast iron impeller
- With cable and float switch
- Maximum solid passage: 25 mm

• Pompa ağırlığı/Pump weight: V750F: 22 kg



KİRLİ SU DRENAJ POMPASI

Dirty Water Drainage Pump

Enerji Kablosu Kalınlığı
3Gx1.5 mm² 'dir

Stok Kodu Stock Code	Model Pump Model	Güç Power			Pompa Pump Bore	Çıkış Delivery	Debi (m ³ / saat) Flow (m ³ / h)						Fiyat Price USD
		HP	Kw	V			0	6	10	14	19	21	
WS79	V1100F	1.5	1.1	220	2"	Hm	11	9	8	7	4	3	219

- Açık tip vortex döküm fanlıdır
- Kablolu ve flatörlüdür
- Maksimum katı geçirgenliği: 25 mm

- Open type vortex cast iron impeller
- With cable and float switch
- Maximum solid passage: 25 mm

• Pompa ağırlığı/Pump weight: V1100F: 24 kg



KİRLİ SU DRENAJ POMPASI

Dirty Water Drainage Pump

Yüksek
İrtifalı

Stok Kodu Stock Code	Model Pump Model	Güç Power			Pompa Pump Bore	Çıkış Delivery	Debi (m ³ / saat) Flow (m ³ / h)						Fiyat Price USD
		HP	Kw	V			1	4.5	7.5	11	19	27.4	
WS92	V1100BF	1.5	1.1	220	2"	Hm	14.5	13	12.5	11	8	3.5	238

- Maksimum daldırma derinliği: 5 metre
- Açık tip vortex döküm fanlıdır
- Kablolu ve flatörlüdür
- Maksimum katı geçirgenliği: 25 mm

- Maximum immersion depth: 5 meters
- Open type vortex cast iron impeller
- With cable and float switch
- Maximum solid passage: 25 mm

• Pompa ağırlığı/Pump weight: V1100BF: 24 kg

AÇIK FANLI PARÇALAYICILI TİP KİRLİ SU DRENAJ POMPALARI

Open Impeller Shredder Type Dirty Water Drainage Pumps



Stok Kodu Stock Code	Model Pump Model	Güç Power			Pompa Pump Bore	Çıkış Delivery	Debi (m ³ / saat) Flow (m ³ / h)						Fiyat Price USD	
		HP	Kw	V			0	4.5	10	19	22	26		30
WS981	F-1500AF	2	1.5	220	2"	Hm	19	16	13	8	6	3	-	278
WS982	F-1500A	2	1.5	380	2"		19	16	13	8	6	3	-	269
WS983	F-2200AF	3	2.2	220	2"		22	19	17	12	10	7	3	303
WS984	F-2200A	3	2.2	380	2"		22	19	17	12	10	7	3	293

- Maksimum daldırma derinliği: 5 metre
 - Kabloludur
 - 220V modeller flatörlüdür
 - Maksimum katı geçirgenliği: 35 mm
 - Maksimum immersion depth: 5 meters
 - With cable
 - Models of 220V has float switch
 - Maximum solid passage: 35 mm
- Pompa ağırlığı/Pump weight: F-1500AF: 22.6 kg - F-1500A: 22 kg - F-2200AF: 22.5 kg - F-2200A: 23.5 kg

KİRLİ SU DRENAJ POMPASI

Dirty Water Drainage Pump

Enerji Kablosu Kalınlığı
3Gx2 mm² 'dir



Stok Kodu Stock Code	Model Pump Model	Güç Power			Pompa Pump Bore	Çıkış Delivery	Debi (m ³ / saat) Flow (m ³ / h)						Fiyat Price USD
		HP	Kw	V			1.5	6	9	14	18	20	
WS96	V1500F	2	1.5	220	1 1/2"	Hm	26	23	21	18	14	11.5	280

- Maksimum daldırma derinliği: 5 metre
 - Açık tip vortex döküm fanlıdır
 - Kablolu ve flatörlüdür
 - Maksimum katı geçirgenliği: 10 mm
 - Maksimum immersion depth: 5 meters
 - Open type vortex cast iron impeller
 - With cable and float switch
 - Maximum solid passage: 10 mm
- Pompa ağırlığı/Pump weight: V1500F: 26.5 kg

KİRLİ SU DRENAJ POMPASI

Dirty Water Drainage Pump

Enerji Kablosu Kalınlığı
3Gx2 mm² 'dir



Stok Kodu Stock Code	Model Pump Model	Güç Power			Pompa Pump Bore	Çıkış Delivery	Debi (m ³ / saat) Flow (m ³ / h)						Fiyat Price USD
		HP	Kw	V			5.4	15	23	29	34	40	
WS80	V2200F	3	2.2	220	3"	Hm	16	14	12	10	7.5	5	376
WS81	V2200	3	2.2	380	3"		16	14	12	10	7.5	5	376

- Maksimum daldırma derinliği: 5 metre
 - Açık tip vortex döküm fanlıdır
 - Kablolu ve flatörlüdür
 - Maksimum katı geçirgenliği: 20 mm
 - Maksimum immersion depth: 5 meters
 - Open type vortex cast iron impeller
 - With cable and float switch
 - Maximum solid passage: 20 mm
- Pompa ağırlığı/Pump weight: V2200F: 33 kg - V2200: 33 kg



BIÇAKLI TİP KİRLİ SU DRENAJ POMPASI

Cutter Type Dirty Water Drainage Pump

Enerji Kablosu Kalınlığı
3Gx1.5 mm² 'dir

Stok Kodu Stock Code	Model Pump Model	Güç Power			Pompa Pump Bore	Debi (m ³ / saat) Flow (m ³ / h)						Fiyat Price USD	
		HP	Kw	V		Çıkış Delivery	3	7.5	10	12	14		15
WS82	V1100DF	1.5	1.1	220	2"	Hm	7.5	6	5	4	3	2	230

- Maksimum daldırma derinliği: 5 metre
- Açık tip vortex döküm fanlıdır
- Kablolu ve flatörlüdür
- Maksimum katı geçirgenliği: 12 mm
- Pompa ağırlığı/Pump weight: V1100DF: 22.5 kg
- Maximum immersion depth: 5 meters
- Open type vortex cast iron impeller
- With cable and float switch
- Maximum solid passage: 12 mm



BIÇAKLI TİP KİRLİ SU DRENAJ POMPASI

Cutter Type Dirty Water Drainage Pump

Enerji Kablosu Kalınlığı
3Gx2 mm² 'dir

Stok Kodu Stock Code	Model Pump Model	Güç Power			Pompa Pump Bore	Debi (m ³ / saat) Flow (m ³ / h)						Fiyat Price USD	
		HP	Kw	V		Çıkış Delivery	3.5	5	10	13	16		18
WS83	V1300DF	1.8	1.3	220	2"	Hm	11	10	8	6	4	2	280

- Maksimum daldırma derinliği: 5 metre
- Açık tip vortex döküm fanlıdır
- Kablolu ve flatörlüdür
- Maksimum katı geçirgenliği: 12 mm
- Pompa ağırlığı/Pump weight: V1300DF: 26 kg
- Maximum immersion depth: 5 meters
- Open type vortex cast iron impeller
- With cable and float switch
- Maximum solid passage: 12 mm



YÜKSEK İRTİFALI KESON KUYU TEMİZ SU DRENAJ POMPALARI

High Head Caisson Well Clean Water Drainage Pumps

Stok Kodu Stock Code	Model Pump Model	Güç Power			Pompa Pump Bore	Debi (m ³ / saat) Flow (m ³ / h)						Fiyat Price USD	
		HP	Kw	V		Çıkış Delivery	1.5	5	8	10	12		14
WS105	SPA6-28/2.-1.1AF	1.5	1.1	220	2"	Hm	30	26	21	16	11	5	280
WS106	SPA6-39/3-1.5AF	2	1.5	220	2"		40	35	27	21	13	5	318
WS113	SPA6-50/4-1.8AF	2.5	1.8	220	2"		52	46	37	30	20	6	360

- Maksimum daldırma derinliği: 5 metre
- Döküm fanlıdır
- Kablolu ve flatörlüdür
- Maksimum katı geçirgenliği: 2 mm
- Pompa ağırlığı/Pump weight: SPA6-28/2.-1.1AF: 23 kg - SPA6-39/3-1.5AF: 28.5 kg - SPA6-50/4-1.8AF: 31.5 kg
- Maximum immersion depth: 5 meters
- Cast iron impeller
- With cable and float switch
- Maximum solid passage: 2 mm

UZUN SÜRELİ ÇALIŞMAYA DAYANIKLI ENDÜSTRİYEL TİP YÜKSEK DEBİLİ DRENAJ POMPALARI

Long-Term Operation Resistant
Industrial Type High Flow Rate Drainage Pumps

**Yüksek Debili
Balık Üretim Çiftlikleri için İdeal**



Eksenel Akışlı Fan Axial-flow impeller
(0.75~7.5 Kw)

Karışık Akışlı Fan Mixed-flow impeller
(≥11Kw)

Stok Kodu Stock Code	Model Pump Model	Güç Power			Pompa Pump Bore	Çıkış Delivery	Debi (m ³ / saat) Flow (m ³ / h)								Fiyat Price USD
		HP	Kw	V			20	40	60	80	120	140	160	180	
WS213	KAM4.75	1	0.75	220	4"	Hm	5	3	1.5	-	-	-	-	-	633
WS214	KA62.2	3	2.2	380	6"		5	4.5	3.5	3.2	3	2.5	2	1.5	1189
							150	200	250	330	380	420	480	540	
WS241	KA85.5	7.5	5.5	380	8"	Hm	6	5	4	2	-	-	-	-	2.786
WS242	KA107.5	10	7.5	380	10"		-	-	6	5	4	3	2	-	3.400
WS243	KA1211	15	11	380	12"		9	8.5	7.8	7	6.3	5.7	4.2	3	4.790

- Pompa mili ve motor gövdesi AISI316 paslanmazdır
- Maksimum katı geçirgenliği: WS213 KAM4.75: 10 mm
WS214 KA62.2: 20 mm
WS241 KA85.5: 22 mm
WS242 KA107.5: 22 mm
WS243 KA1211 33 mm
- KA62.2 - KA85.5 - KA107.5 - KA1211 modelleri 1450 rpm hızındadır
- KA107.5 - KA1211 modellerde termik prob mevcuttur
- Pompa ağırlığı/Pump weight: KAM4.75: 27 kg - KA62.2: 53 kg - KA85.5: 128 kg - KA107.5: 160 kg - KA1211: 214 kg
- Pump shaft and casing are made of AISI316 stainless steel
- Maximum solid passage: WS213 KAM4.75: 10 mm
WS214 KA62.2: 20 mm
WS241 KA85.5: 22 mm
WS242 KA107.5: 22 mm
WS243 KA1211 33 mm
- KA62.2 - KA85.5 - KA107.5 - KA1211 models operate at 1450 rpm
- KA107.5 - KA1211 models have a thermal probe

PASLANMAZ ÇELİK FOSEPTİK DRENAJ POMPALARI

Stainless Steel Sewage Drainage Pumps



Stok Kodu Stock Code	Model Pump Model	Güç Power			Pompa Pump Bore	Çıkış Delivery	Debi (m ³ / saat) Flow (m ³ / h)							Fiyat Price USD
		HP	Kw	V			5	10	15	20	25	30	35	
WS132	WQ20-10-1.5D	2	1.5	220	2"	Hm	13	12	11	10	8	6	4	778
WS133	WQ20-10-1.5	2	1.5	380	2"		13	12	11	10	8	6	4	778
WS134	WQ20-14-2.2	3	2.2	380	2"		18	17	16	14	13	11	8	853

- Maksimum daldırma derinliği: 5 metre
- Açık tip vortex paslanmaz çelik fanlıdır
- 220V modeller flatörlüdür
- Maksimum katı geçirgenliği: 30 mm
- Maximum immersion depth: 5 meters
- Open type vortex stainless steel impeller
- Models of 220V has float switch
- Maximum solid passage: 30 mm
- Pompa ağırlığı/Pump weight: WQ20-10-1.5D: 24.5 kg - WQ20-10-1.5: 24.5 kg - WQ20-14-2.2: 36.5 kg

PASLANMAZ ÇELİK KİRLİ SU DRENAJ POMPALARI

Stainless Steel Dirty Water Drainage Pumps



Stok Kodu Stock Code	Model Pump Model	Güç Power			Pompa Pump Bore	Çıkış Delivery	Debi (m ³ / saat) Flow (m ³ / h)						Fiyat Price USD
		HP	Kw	V			0	5	10	14	17	20	
WS116	WQD15-10-1.1B	1.5	1.1	220	1 1/2"	Hm	13	11	8	6	5	3	379
							13	11	8	6	5	3	379

- Maksimum daldırma derinliği: 5 metre
- Açık tip vortex paslanmaz çelik fanlıdır
- Kablolu ve flatörlüdür
- Maksimum katı geçirgenliği: 30 mm
- Maximum immersion depth: 5 meters
- Open type vortex stainless steel impeller
- With cable and float switch
- Maximum solid passage: 30 mm
- Pompa ağırlığı/Pump weight: WQD15-10-1.1B: 17 kg

UZUN SÜRELİ ÇALIŞMAYA DAYANIKLI ENDÜSTRİYEL TİP DRENAJ POMPALARI

Long-Term Operation Resistant Industrial Type Drainage Pumps



KSE
Sensörlü ve
Kontaktörlüdür



Stok Kodu Stock Code	Model Pump Model	Güç Power			Pompa Pump Bore	Çıkış Delivery	Debi (m ³ / saat) Flow (m ³ / h)								Fiyat Price USD
		HP	Kw	V			0	5	10	15	18	22	25	27	
WS169	KSE21.5	2	1.5	380	2"	Hm	22	19	17	15	13	9	6	4	1.071
WS199	KSE21.5F	2	1.5	220	2"	Hm	22	19	17	15	13	9	6	4	810
							0	10	15	20	25	30	35	40	
WS200	KSM31.5F	2	1.5	220	3"	Hm	15	13	12	11	10	8	5	3	834
							0	5	10	15	18	22	25	27	
WS202	KS22.2F	3	2.2	380	2"	Hm	26	25	24	22	20	15	10	6	966
							0	5	10	15	18	20	25	29	
WS203	KS23.7F	5	3.7	380	2"	Hm	35	33	30	27	24	22	20	15	1.512
							0	10	15	20	25	30	35	40	
WS204	KS31.5F	2	1.5	380	3"	Hm	15	13	12	11	10	8	5	3	914
							0	10	20	30	35	40	45	50	
WS205	KS32.2F	3	2.2	380	3"	Hm	21	18	16	13	11	8	4	2	996
							0	10	20	30	35	40	50	55	
WS206	KS33.7F	5	3.7	380	3"	Hm	29	27	24	20	17	14	6	3	1.525
							0	10	20	30	40	50	60	70	
WS207	KS35.5F	7.5	5.5	380	3"	Hm	32	31	29	27	23	19	11	6	1.793
							0	20	30	40	50	60	70	85	
WS208	KS43.7F	5	3.7	380	4"	Hm	18	16	15	14	13	10	8	3	1.533
							0	40	50	60	70	80	90	100	
WS209	KS45.5F	7.5	5.5	380	4"	Hm	23	18	17	15	13	11	7	3	1.884

- Maksimum su sıcaklığı +40°C
- Maksimum katı geçirgenliği: 8.5 mm
- Maksimum daldırma derinliği: 25 metre
- Yüksek krom alaşım fanlı
- Motor izolasyon sınıfı: F
- Pompa yatay olarak çalıştırılabilir
- Pompa gövdesi paslanmaz çeliktir
- 220V ve 380V pompalar floatörlüdür
- KSE modellerinde sensörlü seviye kontrolü mevcuttur

- Maximum liquid temperature up to +40°C
- Maximum solid passage: 8.5 mm
- Maximum immersion depth: 25 meters
- High chrome alloy impeller
- Insulation class: F
- Pump can be operated horizontally
- Pump casing are made of stainless steel
- 220V and 380V pumps have float switch
- KSE models have level control sensor

- Pompa ağırlığı/Pump weight: KSE21.5: 41 kg - KSE21.5F: 41 kg - KSM31.5F: 41 kg - KS22.2F: 46 kg - KS23.7F: 66 kg - KS31.5F: 43 kg - KS32.2F: 46 kg - KS33.7F: 66 kg - KS35.5F: 74 kg - KS43.7F: 67 kg - KS45.5F: 75 kg

KOMPLE PASLANMAZ KESON KUYU POMPALARI

Completely Stainless Caisson Well Pumps

Yüksek Debili



Stok Kodu Stock Code	Model Pump Model	Güç Power			Pompa Pump Bore	Çıkış Delivery	Debi (m ³ / saat) Flow (m ³ / h)								Fiyat Price USD
		HP	Kw	V			0	5	6	7	8	9	10	11	
WS195	MXS804CG	2	1.5	220	1¼"	Hm	46	39	37	35	33	30	27	23	640
WS196	MXS804	2	1.5	380	1¼"	Hm	46	39	37	35	33	30	27	23	600

- Maksimum daldırma derinliği: 15 metre
- Fan ve difüzörler komple paslanmaz çeliktir
- Kablolü, panolu ve floatörlüdür (MXS804 380V modeli hariç)
- Maksimum katı geçirgenliği: 2 mm
- Uzun süreli çalışmaya dayanıklı
- Motor izolasyon sınıfı: F

- Maximum immersion depth: 15 meters
- Impellers and diffusers are made entirely of stainless steel
- With cable, control panel and float switch (Except MXS804 380V model)
- Maximum solid passage: 2 mm
- Durable for long-term operation
- Insulation class: F

- Pompa ağırlığı/Pump weight: MXS804CG: 18 kg - MXS804: 18 kg

20. YILIMIZA
ÖZEL
YENİ ÜRÜN



PASLANMAZ KESON KUYU POMPALARI - EKONOMİK SERİ

Stainless Caisson Well Pumps - Economical Series

Ekonomik Seri

Stok Kodu Stock Code	Model Pump Model	Güç Power			Pompa Pump Bore	Debi (m ³ / saat) Flow (m ³ / h)									Fiyat Price USD	
		HP	Kw	V		Çıkış Delivery	0	1	1.5	2	2.5	3	3.5	4		4.5
WS787	MXSM206CG	1.2	0.9	220	1¼"	Hm	73	68	64	60	54	48	41	32	23	416
WS788	MXSM207CG	1.5	1.1	220	1¼"		85	80	76	70	65	57	48	39	30	452
WS789	MXSM208CG	1.75	1.3	220	1¼"		97	91	87	80	74	65	55	44	32	515
							0	2.5	3	3.5	4	4.5	5	6	7	
WS785	MXSM406CG	1.5	1.1	220	1¼"	Hm	60	55	53	50	47	43	38	28	16	446
WS786	MXSM407CG	1.75	1.3	220	1¼"		69	63	61	57	53	48	43	29	18	510

- Maksimum daldırma derinliği: 15 metre
- Fan ve difüzörler PPO Noril'dir
- Kablolu, panolu ve flatörlüdür
- Maksimum katı geçirgenliği: 2 mm
- Uzun süreli çalışmaya dayanıklı
- Motor izolasyon sınıfı: F

- Maximum immersion depth: 15 meters
- Impellers and diffusers are made of PPO Noryl
- With cable, control panel and float switch
- Maximum solid passage: 2 mm
- Durable for long-term operation
- Insulation class: F

• Pompa ağırlığı/Pump weight: MXSM206CG: 17 kg - MXSM207CG: 17.5 kg - MXSM208CG: 18.5 kg - MXSM406CG: 17 kg - MXSM407CG: 18 kg

KOMPLE PASLANMAZ KESON KUYU POMPALARI

Completely Stainless Caisson Well Pumps



Stok Kodu Stock Code	Model Pump Model	Güç Power			Pompa Pump Bore	Debi (m ³ / saat) Flow (m ³ / h)								Fiyat Price USD		
		HP	Kw	V		Çıkış Delivery	0	2.5	3	3.5	4	4.5	5		6	7
WS114	MXS205	1	0.75	220	1¼"	Hm	53	40	35	30	25	19	-	-	-	534
WS103	MXS406	1.5	1.1	220	1¼"		66	60	58	56	54	52	49	42	34	624
WS104	MXS407	2	1.5	220	1¼"		77	70	68	66	63	60	57	49	40	704
WS111	MXS408	2	1.5	380	1¼"		88	80	78	75	72	69	65	56	45	660

- Maksimum daldırma derinliği: 15 metre
- Fan ve difüzörler komple paslanmaz çeliktir
- Kablolu, panolu ve flatörlüdür (MXS408 380V modeli hariç)
- Maksimum katı geçirgenliği: 2 mm
- Uzun süreli çalışmaya dayanıklı
- Motor izolasyon sınıfı: F

- Maximum immersion depth: 15 meters
- Impellers and diffusers are made entirely of stainless steel
- With cable, control panel and float switch (Except MXS408 380V model)
- Maximum solid passage: 2 mm
- Durable for long-term operation
- Insulation class: F

• Pompa ağırlığı/Pump weight: MXS205: 17 kg - MXS406: 19.5 kg - MXS407: 22.5 kg - MXS408: 23 kg

Paslanmaz Fanlı



6" PASLANMAZ ÇELİK GÖVDELİ KESON KUYU POMPALARI

6" Stainless Steel Casing Caisson Well Pumps

Yüksek Debili

Stok Kodu Stock Code	Model Pump Model	Güç Power			Pompa Pump Bore	Debi (m ³ / saat) Flow (m ³ / h)									Fiyat Price USD	
		HP	Kw	V		Çıkış Delivery	0	3	6	9	10	12	15	18		21
WS197	6MXS1003	3	2.2	380	1½"	Hm	49	46	43	39	38	35	30	24	15	605
WS198	6MXS1004	4	3	380	1½"		66	62	58	53	51	47	41	32	21	703

- Maksimum daldırma derinliği: 15 metre
- Fanlar SS304 paslanmaz çelik, difüzörler noril plastiktir
- Maksimum katı geçirgenliği: 2 mm
- Uzun süreli çalışmaya dayanıklı
- Motor izolasyon sınıfı: F

- Maximum immersion depth: 15 meters
- Impellers are made of stainless steel, diffusers are made of noryl
- Maximum solid passage: 2 mm
- Durable for long-term operation
- Insulation class: F

• Pompa ağırlığı/Pump weight: 6MXS1003: 30 kg - 6MXS1004: 33 kg

TEK FANLI ALÜMİNYUM GÖVDELİ KESON KUYU POMPALARI

Aluminum Casing Caisson Well Pumps with Single Impeller



Stok Kodu Stock Code	Model Pump Model	Güç Power			Pompa Pump Bore	Çıkış Delivery	Debi (m ³ / saat) Flow (m ³ / h)						Fiyat Price USD			
		HP	Kw	V			0	1	2	3	4	6				
WS97	QDX1.5-16-0.37	0.5	0.37	220	1"	Hm	18	16	15	13	12	8	113			
WS2705	QDX1.5-32-0.75Y	1	0.75	220	1"		33	32	30	29	28	23	158			
							0	4	7	9	12	14	15	18	23	
WS2706	QDX10-16-0.75Y	1	0.75	220	1½"	Hm	20	19	18	17	14	12	10	6	-	162
WS2707	QDX15-18-1.1Y	1.5	1.1	220	1½"		18	17	16.5	16	15	14	13	12	8	176

- Maksimum daldırma derinliği: 5 metre
 - Alüminyum fanlıdır
 - WS2705 - QDX1.5-32-0.75Y modeli PPO fanlıdır
 - Kablolu ve flatörlüdür
 - Maksimum katı geçirgenliği: 2 mm
 - Maximum immersion depth: 5 meters
 - Aluminum impeller
 - WS2705 - QDX1.5-32-0.75Y model has PPO impeller
 - With cable and float switch
 - Maximum solid passage: 2 mm
- Pompa ağırlığı/Pump weight: QDX1.5-16-0.37: 9 kg - QDX1.5-32-0.75Y: 13 kg - QDX10-16-0.75Y: 13 kg - QDX15-18-1.1Y: 15 kg

Permanent Magnet Yüksek Devir Motorlu



TEK FANLI ALÜMİNYUM GÖVDELİ KESON KUYU POMPALARI

Aluminum Casing Caisson Well Pumps with Single Impeller

Enerji Verimli

Stok Kodu Stock Code	Model Pump Model	Güç Power			Pompa Pump Bore	Çıkış Delivery	Debi (m ³ / saat) Flow (m ³ / h)							Fiyat Price USD	
		HP	Kw	V			0	1	2	3	4	5	6		7
WS2709	QDX1.5-45-1.1BF	1.5	1.1	220	1"	Hm	50	46	40	35	28	23	18	11	278

- Maksimum daldırma derinliği: 5 metre
- Paslanmaz fanlıdır
- Kablolu ve flatörsüzdür
- Maksimum katı geçirgenliği: 2 mm
- Susuz kalınca 6 dakika içinde otomatik durma özelliği
- Pompa ağırlığı/Pump weight: QDX1.5-45-1.1BF: 10 kg
- Maximum immersion depth: 5 meters
- Stainless impeller
- With cable and without float switch
- Maximum solid passage: 2 mm
- Automatic stop feature in 6 minutes when water is not available

TEK FANLI PASLANMAZ GÖVDELİ KESON KUYU POMPALARI

Stainless Casing Caisson Well Pumps with Single Impeller



Stok Kodu Stock Code	Model Pump Model	Güç Power			Pompa Pump Bore	Çıkış Delivery	Debi (m ³ / saat) Flow (m ³ / h)						Fiyat Price USD
		HP	Kw	V			0	1	2	3	4	6	
WS98	QDX1.5-32-0.75F	1	0.75	220	1"	Hm	35	32	30	29	28	23	190

- Pompa ağırlığı/Pump weight: QDX1.5-32-0.75F: 15.6 kg

DÖRT FANLI PASLANMAZ GÖVDELİ KESON KUYU POMPALARI

Stainless Casing Caisson Well Pumps with Four Impellers



Stok Kodu Stock Code	Model Pump Model	Güç Power			Pompa Pump Bore	Çıkış Delivery	Debi (m ³ / saat) Flow (m ³ / h)						Fiyat Price USD
		HP	Kw	V			0	1.5	3	3.5	4.5	6	
WS192	QSB-JH-1000127	1.3	1	220	1"	Hm	40	36	30	27	20	6	177

- Maksimum daldırma derinliği: 5 metre
 - Plastik fanlıdır
 - Kablolu ve flatörlüdür
 - Maksimum katı geçirgenliği: 2 mm
 - Alüminyum sargılıdır
 - Maximum immersion depth: 5 meters
 - Plastic impeller
 - With cable and float switch
 - Maximum solid passage: 2 mm
 - Aluminum winding
- Pompa ağırlığı/Pump weight: QSB-JH-1000127: 8 kg

4" - 30 METRE KABLOLU VE PANOLU PAKET DALGIÇ POMPALAR

4" Submersible Pumps with 30 Meters Cable and Control Panel



Stok Kodu Stock Code	Model Pump Model	Güç Power			Pompa Pump Bore	Çıkış Delivery	Debi (m ³ / saat) Flow (m ³ / h)									Fiyat Price USD	
		HP	Kw	V			0	1.2	1.8	2.4	3	3.6	4.2	4.8	5.4		5.6
WS120	4SDM6/7	0.5	0.37	220	1 1/4"	Hm	50	46	44	42	39	32	21	18	9	2	226
WS121	4SDM6/9	0.75	0.55	220	1 1/4"		64	59	57	54	50	41	27	22	12	3	245
WS122	4SDM6/11	1	0.75	220	1 1/4"		78	73	7	66	61	51	33	28	14	4	260
WS123	4SDM6/14	1.5	1.1	220	1 1/4"		100	93	88	84	76	65	42	34	14	5	299
WS124	4SDM6/19	2	1.5	220	1 1/4"		135	125	120	114	104	87	57	48	25	7	369
							0	1.2	1.8	2.4	3	3.6	4.2	4.8	5.4	5.6	
WS125	4SDM10/10	2	1.5	220	2"	Hm	62	52	49	47	46	42	36	28	18	6	344

- Fanlar ve Difüzörler plastiktir
- Yağ soğutmalı ve sarılabilir motorlu, Flatörsüz
- Pompa ağırlığı/Pump weight: 4SDM6/7: 11 kg - 4SDM6/9: 12 kg - 4SDM6/11: 14 kg - 4SDM6/14: 17 kg - 4SDM6/19: 18 kg - 4SDM10/10: 17 kg
- Impellers and diffusers are made of plastic
- Oil cooled and rewindable motor, without float switch

4" SÜRTME FANLI TEMİZ SU PAKET DALGIÇ POMPALAR

4" Peripheral Submersible Pumps for Clean Water



Stok Kodu Stock Code	Model Pump Model	Güç Power			Pompa Pump Bore	Çıkış Delivery	Debi (m ³ / saat) Flow (m ³ / h)						Fiyat Price USD
		HP	Kw	V			0	0.5	1	1.5	2	2.4	
WS126	4SKM100	1	0.75	220	1"	Hm	55	50	40	29	16	5	232
WS127	4SKM150	1.5	1.1	220	1"		85	78	58	39	20	8	270

- Fanlar bronzdur
- 15 metre kablolu ve panoludur
- Kumlu kuyularda kullanıma uygun değildir
- Yağ soğutmalı ve sarılabilir motorlu
- Flatörsüz
- Pompa ağırlığı/Pump weight: 4SKM100: 12.4 kg - 4SKM150: 16.5 kg
- Impellers are made of bronze
- with 15 meters cable and control panel
- Not suitable for use in sandy wells
- Oil cooled and rewindable motor
- Without float switch

3" DALGIÇ POMPALAR

3" Submersible Pumps

Pompa Dış Çapı: 75mm



Stok Kodu Stock Code	Model Pump Model	Güç Power			Pompa Pump Bore	Çıkış Delivery	Debi (m ³ / saat) Flow (m ³ / h)						Fiyat Price USD
		HP	Kw	V			0	1	2	2.4	3	3.6	
WS131	75QJD224-0.75	1	0.75	220	1"	Hm	84	79	67	61	46	27	249
							0	0.3	0.5	0.8	1	1.5	
WS135	3QGD2-103-0.75	1	0.75	220	1"	Hm	103	84	75	60	49	30	164

- Fanlar ve difüzörler plastiktir
- 75QJD224-0.75 modeli kontrol panoludur
- 3QGD2-103-0.75 modeli kontrol panolu ve 15 metre kabloludur
- Kumlu kuyularda kullanıma uygun değildir
- Pompa ağırlığı/Pump weight: 75QJD224-0.75: 14.5 kg - 3QGD2-103-0.75: 11 kg
- Impellers and diffusers are made of plastic
- 75QJD224-0.75 model has control panel
- 3QGD2-103-0.75 model has control panel and 15 meters cable
- Not suitable for use in sandy wells

PLASTİK GÖVDELİ DRENAJ POMPALARI

Plastic Casing Drainage Pumps



CSP400LC-14
Temiz Su için



CSP400LD-14
Kirlı Su için

Stok Kodu Stock Code	Model Pump Model	Güç Power			Pompa Pump Bore	Çıkış Delivery	Debi (m ³ / saat) Flow (m ³ / h)						Fiyat Price USD
		HP	Kw	V			0	3	5	6	7	9	
WS84	CSP400LC-14	0.55	0.4	220	1"-1¼"-1½"	Hm	8	6	4	3	-	-	68
WS85	CSP400LD-14	0.55	0.4	220	1"-1¼"-1½"		5.5	4	3	2	-	-	68

• Maksimum daldırma derinliği: 5 metre

• Plastik fanlıdır

• 10 metre kablolu, fişli ve flatörlüdür

• Maksimum katı geçirgenliği: CSP400LC-14: 2 mm
CSP400LD-14: 10 mm

• Alüminyum sarğılıdır

• Pompa ağırlığı/Pump weight: CSP400LC-14: 4.6 kg - CSP400LD-14: 4.6 kg

• Maximum immersion depth: 5 meters

• Plastic impeller

• With 10 meters cable, plug and float switch

• Maximum solid passage: CSP400LC-14: 2 mm
CSP400LD-14: 10 mm

• Aluminum winding

PLASTİK GÖVDELİ 3MM'YE KADAR EMİŞ YAPAN KİRLİ VE TEMİZ SU DRENAJ POMPALARI

Plastic Casing Suction up to 3mm Dirty and Clean Water Drainage Pumps

Bakır Sarğılı



Temiz ve Kirlı Suda Çalabilme Özelli

Stok Kodu Stock Code	Model Pump Model	Güç Power			Pompa Pump Bore	Çıkış Delivery	Debi (m ³ / saat) Flow (m ³ / h)						Fiyat Price USD
		HP	Kw	V			0	4	8	11	15	18	
WS337	QSB-2JH-1000B142M	1.3	1	220	1"-1¼"-1½"	Hm	11	10	9	8	6	4	138

• Maksimum daldırma derinliği: 5 metre

• Plastik fanlıdır

• 10 metre kablolu, fişli ve flatörlüdür

• Pompanın altındaki halka çevirilerek temiz ve kirlı su kullanımına ayarlanabilir

• Maksimum katı geçirgenliği: 10 mm

• Bakır sarğılıdır

• Pompa ağırlığı/Pump weight: QSB-2JH-1000B142M: 8.5 kg

• Maximum immersion depth: 5 meters

• Plastic impeller

• With 10 meters cable, plug and float switch

• It can be adjusted for clean and dirty water use by turning the ring at the bottom of the pump

• Maximum solid passage: 10 mm

• Copper winding

PLASTİK GÖVDELİ KİRLİ SU DRENAJ POMPALARI

Plastic Casing Dirty Water Drainage Pumps



Temiz ve Kirlı Suda Çalabilme Özelli

Stok Kodu Stock Code	Model Pump Model	Güç Power			Pompa Pump Bore	Çıkış Delivery	Debi (m ³ / saat) Flow (m ³ / h)						Fiyat Price USD
		HP	Kw	V			0	3	5	6	7	9	
WS87	CSP750LT-12	1	0.75	220	1"-1¼"-1½"	Hm	9	7	6.5	6	5	4	88

• Maksimum daldırma derinliği: 5 metre

• Plastik fanlıdır

• 10 metre kablolu, fişli ve flatörlüdür

• Pompanın altındaki halka çevirilerek temiz ve kirlı su kullanımına ayarlanabilir

• Maksimum katı geçirgenliği: 10 mm

• Alüminyum sarğılıdır

• Pompa ağırlığı/Pump weight: CSP750LT-12: 6 kg

• Maximum immersion depth: 5 meters

• Plastic impeller

• With 10 meters cable, plug and float switch

• It can be adjusted for clean and dirty water use by turning the ring at the bottom of the pump

• Maximum solid passage: 10 mm

• Aluminum winding



PLASTİK GÖVDELİ TEMİZ SU DRENAJ POMPALARI

Plastic Casing Clean Water Drainage Pumps

İçten Flatörlü
Temiz Su İçin

Bakır Sargılı

Stok Kodu Stock Code	Model Pump Model	Güç Power			Pompa Pump Bore	Çıkış Delivery	Debi (m ³ / saat) Flow (m ³ / h)						Fiyat Price USD
		HP	Kw	V			0	3	5	6	7	8	
WS190	QSB-JH-400122	0.55	0.4	220	1"-1¼"-1½"	Hm	8	7	5	4	3	2	81

- Maksimum daldırma derinliği: 5 metre
- Plastik fanlıdır
- 10 metre kablolu ve fişli
- İçten flatörlüdür
- Maksimum katı geçirgenliği: 2 mm
- Bakır sargılıdır

- Maximum immersion depth: 5 meters
- Plastic impeller
- With 10 meters cable and plug
- Internal float switch
- Maximum solid passage: 2 mm
- Copper winding

• Pompa ağırlığı/Pump weight: QSB-JH-400122: 4.8 kg



PLASTİK GÖVDELİ KIRLI SU DRENAJ POMPALARI

Plastic Casing Dirty Water Drainage Pumps

İçten Flatörlü
Kırlı Su İçin

Bakır Sargılı

Stok Kodu Stock Code	Model Pump Model	Güç Power			Pompa Pump Bore	Çıkış Delivery	Debi (m ³ / saat) Flow (m ³ / h)						Fiyat Price USD
		HP	Kw	V			0	3	5	6	8	11	
WS191	QSB-JH-550B122	0.75	0.55	220	1"-1¼"-1½"	Hm	7	6	5	4	3	2	90

- Maksimum daldırma derinliği: 5 metre
- Plastik fanlıdır
- 10 metre kablolu ve fişli
- İçten flatörlüdür
- Maksimum katı geçirgenliği: 30 mm
- Bakır sargılıdır

- Maximum immersion depth: 5 meters
- Plastic impeller
- With 10 meters cable and plug
- Internal float switch
- Maximum solid passage: 30 mm
- Copper winding

• Pompa ağırlığı/Pump weight: QSB-JH-550B122: 5.8 kg



PASLANMAZ ÇELİK GÖVDELİ DRENAJ POMPALARI

Stainless Steel Casing Drainage Pumps

Bakır Sargılı

Stok Kodu Stock Code	Model Pump Model	Güç Power			Pompa Pump Bore	Çıkış Delivery	Debi (m ³ / saat) Flow (m ³ / h)						Fiyat Price USD
		HP	Kw	V			0	2	3.5	6	8	9	
WS89	QSB-2JH-550	0.75	0.55	220	1"-1¼"-1½"	Hm	8	6	5	4	3.5	2	102

- Maksimum daldırma derinliği: 5 metre
- Plastik fanlıdır
- 10 metre kablolu, fişli ve flatörlüdür
- Maksimum katı geçirgenliği: 2 mm
- Bakır sargılıdır

- Maximum immersion depth: 5 meters
- Plastic impeller
- With 10 meters cable, plug and float switch
- Maximum solid passage: 2 mm
- Copper winding

• Pompa ağırlığı/Pump weight: QSB-2JH-550: 6 kg



KOMPLE SS304 PASLANMAZ OTOMATİK SWITCHLİ DRENAJ POMPASI

Completely SS304 Stainless Steel Drainage Pumps with Automatic Switch

Bakır Sargılı

Stok Kodu Stock Code	Model Pump Model	Güç Power		Pompa Pump Bore	Çıkış Delivery	Debi (m ³ / saat) Flow (m ³ / h)						Fiyat Price USD
		Watt	V			0	2	3	4	5	5.5	
WS334	CSSF-250	120	220	1"	Hm	7	5	4	3.5	2	1	192

- Maksimum daldırma derinliği: 5 metre
- Plastik fanlıdır
- 2 metre kablolu ve fişli
- Uzun süreli çalışmaya dayanıklı
- Maksimum katı geçirgenliği: 2 mm

- Maximum immersion depth: 5 meters
- Plastic impeller
- With 2 meters cable and plug
- Durable for long-term operation
- Maximum solid passage: 2 mm

• Pompa ağırlığı/Pump weight: CSSF-250: 5.5 kg

20. YILIMIZA
ÖZEL
YENİ ÜRÜN



PLASTİK GÖVDELİ ASANSÖR FLATÖRLÜ DRENAJ POMPALARI

Plastic Casing Drainage Pumps with Vertical Flator Switch

Deniz Suyunda
Kullanılabilir

Stok Kodu Stock Code	Model Pump Model	Giriş/Çıkış Gücü Input/Output Power		Pompa Pump Bore	Çıkış Delivery	Debi (m ³ / saat) Flow (m ³ / h)						Fiyat Price USD
		Watt	V			0	3	6	7.5	9	10.8	
WS338	M-250A	500/250	220	1¼" - 1½"	Hm	10	9	7	6	5	3	224

- Uzun süreli çalışmaya dayanıklı
- Asansör tipi flatörlüdür
- Maksimum katı geçirgenliği: 5 mm
- 5 metre kablolu ve fişlidir
- Açık tip vortex fanlıdır
- Durable for long-term operation
- with vertical float switch
- Maximum solid passage: 5 mm
- with 5 meters cable and plug
- Open type vortex impeller

• Pompa ağırlığı/Pump weight: M-250B: 6.6 kg

Pompa Mili, Mekanik Salmastra ve Motor Gövdesi SS316 Paslanmaz Çelikten Üretilmiştir



Tabandan
2mm'ye kadar
suyu emer

PLASTİK GÖVDELİ OTOMATİK SWITCHLİ DRENAJ POMPALARI

Plastic Casing Drainage Pumps with Automatic Switch

Stok Kodu Stock Code	Model Pump Model	Güç Power		Pompa Pump Bore	Çıkış Delivery	Debi (m ³ / saat) Flow (m ³ / h)						Fiyat Price USD
		Watt	V			0	2	3	4	5	5.5	
WS331	M-100A	100	220	1"	Hm	6.5	4.5	3	2.5	2	1	118

- Maksimum daldırma derinliği: 5 metre
- Plastik fanlıdır
- 2 metre kablolu ve fişli
- Uzun süreli çalışmaya dayanıklı
- Maksimum katı geçirgenliği: 2 mm
- Maximum immersion depth: 5 meters
- Plastic impeller
- With 2 meters cable and plug
- Durable for long-term operation
- Maximum solid passage: 2 mm

• Pompa ağırlığı/Pump weight: M-100A: 4.5 kg



PLASTİK GÖVDELİ OTOMATİK SWITCHLİ DRENAJ POMPALARI

Plastic Casing Drainage Pumps with Automatic Switch

Stok Kodu Stock Code	Model Pump Model	Güç Power		Pompa Pump Bore	Çıkış Delivery	Debi (m ³ / saat) Flow (m ³ / h)						Fiyat Price USD
		Watt	V			0	3	6	9	12	18	
WS332	M-400A	400	220	2"	Hm	10	9	7.5	6	4.5	1	260

- Uzun süreli çalışmaya dayanıklı
- İçten flatörlüdür
- Maksimum katı geçirgenliği: 5 mm
- Durable for long-term operation
- Internal float switch
- Maximum solid passage: 5 mm

• Pompa ağırlığı/Pump weight: M-400A: 9.5 kg



SS304 PASLANMAZ GÖVDELİ OTOMATİK SWITCHLİ DRENAJ POMPASI

SS304 Stainless Steel Casing Drainage Pumps with Automatic Switch

Stok Kodu Stock Code	Model Pump Model	Güç Power		Pompa Pump Bore	Çıkış Delivery	Debi (m ³ / saat) Flow (m ³ / h)						Fiyat Price USD
		Watt	V			0	3	6	9	12	18	
WS333	50PSF-2.4S	400	220	2"	Hm	9.6	8	6.5	5	4	1	226

- Maksimum daldırma derinliği: 5 metre
- Plastik fanlıdır
- 2 metre kablolu ve fişli
- Uzun süreli çalışmaya dayanıklı
- Maksimum katı geçirgenliği: 25 mm
- Maximum immersion depth: 5 meters
- Plastic impeller
- With 2 meters cable and plug
- Durable for long-term operation
- Maximum solid passage: 25 mm

• Pompa ağırlığı/Pump weight: 50PSF-2.4S: 9 kg



SÜREKLİ ÇALIŞMAYA UYGUN FLATÖRSÜZ SIFIRDAN EMİŞLİ TİP DRENAJ POMPALARI

Zero Suction Type Submersible Drainage Pumps Suitable For Continuous Operation without Float Switch

Flatörsüz
Direkt Çalışma

Stok Kodu Stock Code	Model Pump Model	Güç Power			Pompa Pump Bore	Çıkış Delivery	Debi (m ³ / saat) Flow (m ³ / h)								Fiyat Price USD
		HP	Kw	V			0	3.5	5	6	7	8	9	10	
WS2712	FCM480	0.63	0.48	220	1"	Hm	11	10	9	8	7	6	4	2	451
							0	5	7	9	12	15	17	18	
WS2713	FCM800	1	0.75	220	2"	Hm	14.5	12.5	12	10.5	9	7	5	4	498

- 220V flatörsüz direkt çalışma özelliği
 - Maksimum katı geçirgenliği: 6 mm
 - Pompayı çalıştırmadan önce pompa çıkış ağzından içine 2.5 lt su doldurun
 - 220V direct operation feature without float Switch
 - Maximum solid passage: 6 mm
 - Before starting the pump, fill 2.5 liters of water into the pump outlet
- Pompa ağırlığı/Pump weight: FCM480: 14.1 kg - FCM800: 16.3 kg



ALÜMİNYUM GÖVDELİ FLATÖRSÜZ SIFIRDAN EMİŞLİ TİP KALINTI DALGIÇ POMPALARI

Zero-Suction Type Aluminum Casing Residue Submersible Pumps without Float Switch

Flatörsüz
Direkt Çalışma

Stok Kodu Stock Code	Model Pump Model	Güç Power			Pompa Pump Bore	Çıkış Delivery	Debi (m ³ / saat) Flow (m ³ / h)								Fiyat Price USD
		HP	Kw	V			0	3	5.5	7	8.5	9	10	12	
WS2715	FSM2.4	0.55	0.4	220	2"	Hm	13	11	9	7	5	4	3	1	377

- 220V flatörsüz direkt çalışma özelliği
- Aşınma parçaları, aşınmaya dayanıklı malzemeden yapıldığından üç fazlı drenaj pompalarına eşdeğer dayanıklılığa sahiptir
- Pompa ağırlığı/Pump weight: FSM2.4: 13.8 kg
- 220V direct operation feature without float Switch
- Wear parts are made of wear-resistant material, providing durability equivalent to three-phase drainage pumps



PASLANMAZ GÖVDELİ TEMİZ SU KESON KUYU POMPALARI

Stainless Steel Casing Caison Well Pumps for Clean Water

Stok Kodu Stock Code	Model Pump Model	Güç Power			Pompa Pump Bore	Çıkış Delivery	Debi (m ³ / saat) Flow (m ³ / h)						Fiyat Price USD
		HP	Kw	V			0	2	8	10	14	18	
WS2710	KSM2.4	0.55	0.4	220	2"	Hm	12	11.5	10.5	8	5	-	483
WS102	KSM2.75	1	0.75	220	2"	Hm	15	14.5	13	12	8	2.5	501

- Pompa ağırlığı/Pump weight: KSM2.4: 16 kg - KSM2.75: 18 kg



ÇELİK GÖVDELİ TEMİZ SU KESON KUYU POMPALARI

Steel Casing Caison Well Pumps for Clean Water

Stok Kodu Stock Code	Model Pump Model	Güç Power			Pompa Pump Bore	Çıkış Delivery	Debi (m ³ / saat) Flow (m ³ / h)						Fiyat Price USD
		HP	Kw	V			0	2	8	10	14	18	
WS2711	FSM2.75	1	0.75	220	2"	Hm	15	14.5	13	12	8	2.5	417

- Maksimum daldırma derinliği: 8 metre
 - Yüksek krom alaşımli fan
 - Kablolu ve flatörlüdür
 - Maksimum katı geçirgenliği: 5 mm
 - Uzun süreli çalışmaya dayanıklı
 - Maksimum immersion depth: 8 meters
 - High chrome alloy impeller
 - With cable and float switch
 - Maximum solid passage: 5 mm
 - Durable for long-term operation
- Pompa ağırlığı/Pump weight: FSM2.75: 18 kg



ÖZEL SÜPER ÖĞÜTÜCÜLÜ TİP DRENAJ POMPALARI

Special Super Grinder Type Drainage Pumps

Stok Kodu Stock Code	Model Pump Model	Güç Power			Pompa Pump Bore	Çıkış Delivery	Debi (m ³ / saat) Flow (m ³ / h)						Fiyat Price USD
		HP	Kw	V			0	4	5	6	8	10	
WS2567	50U2.75S	1	0.75	220	2"	Hm	7.5	6.5	6	5.5	4.5	3	234
							0	4	6	9	12	13	
WS2566	50U21.1S	1.5	1.1	220	2"	Hm	11	10	9	6	4	3	238

- Açık tip vortex döküm fanlıdır
 - Özel süper öğütücülüdür
 - Flatörlüdür
 - Lifli malzemeleri rahatlıkla atabilme özelliği
 - Open type vortex cast iron impeller
 - Special super grinder
 - With Float switch
 - Ability to easily throw fibrous materials
- Pompa ağırlığı/Pump weight: 50U2.75S: 11 kg - 50U21.1S: 17 kg

20. YILIMIZA
ÖZEL
YENİ ÜRÜN



4 Bıçaklı Tip
Özel Kesici

EKONOMİK ÖĞÜTÜCÜLÜ TİP DRENAJ POMPALARI

Economic Grinder Type Submersible Drainage Pumps

Stok Kodu Stock Code	Model Pump Model	Güç Power			Pompa Pump Bore	Çıkış Delivery	Debi (m ³ / saat) Flow (m ³ / h)						Fiyat Price USD		
		HP	Kw	V			0	3	5	7	9	10		12	
WS985	FC-1500AF	2	1.5	220	2"	Hm	18	17	16	14	12	10	-	384	
WS986	FC-1500A	2	1.5	380	2"		18	17	16	14	12	10	-	378	
WS987	FC-2200AF	3	2.2	220	2"		22	21	20	18	13	10.5	3	414	
WS988	FC-2200A	3	2.2	380	2"		22	21	20	18	13	10.5	3	406	
4 BİÇAKLI YÜKSEK DEBİLİ DRENAJ POMPALARI 4 Cutter Type High Flow Drainage Pumps							0	4.6	7	10	14	17	21	23	
WS989	FC-1500CF	2	1.5	220	2"	Hm	18	17	16	14	12	9	4	-	372
WS990	FC-1500C	2	1.5	380	2"		18	17	16	14	12	9	4	-	366
WS991	FC-2200C	3	2.2	380	2"		21	20	19	17	16	12	7	3	394

- Maksimum daldırma derinliği: 5 metre
 - Açık tip vortex döküm fanlıdır
 - Özel öğütücülüdür
 - Lifli malzemeleri rahatlıkla atabilme özelliği
 - Maximum immersion depth: 5 meters
 - Open type vortex cast iron impeller
 - Special grinder
 - Ability to easily throw fibrous materials
- Pompa ağırlığı/Pump weight: FC-1500AF: 26 kg - FC-1500A: 25.5 kg - FC-2200AF: 29.5 kg - FC-2200A: 28 kg
FC-1500CF: 26 kg - FC-1500C: 26 kg - FC-2200C: 29 kg

ÖZEL SÜPER ÖĞÜTÜCÜLÜ TİP DRENAJ POMPALARI

Special Super Grinder Type Drainage Pumps

Stok Kodu Stock Code	Model Pump Model	Güç Power			Pompa Pump Bore	Çıkış Delivery	Debi (m ³ / saat) Flow (m ³ / h)						Fiyat Price USD
		HP	Kw	V			0	4	6.5	9	12	13	
WS93	WQ10-13-1.8GF	2.5	1.8	220	2"	Hm	21	18	15	12	8	5	516
WS94	V2200C	3	2.2	380	2"		29	25	24	23	20	10	584

- Açık tip vortex döküm fanlıdır
 - Özel süper öğütücülüdür
 - Flatörlüdür
 - Lifli malzemeleri rahatlıkla atabilme özelliği
 - Open type vortex cast iron impeller
 - Special super grinder
 - With Float switch
 - Ability to easily throw fibrous materials
- Pompa ağırlığı/Pump weight: 50U2.75S: 11 kg - 50U21.1S: 17 kg

ÖZEL SÜPER ÖĞÜTÜCÜLÜ TİP DÖKÜM GÖVDELİ DRENAJ POMPALARI

Special Super Grinder Type Cast Iron Casing Submersible Drainage Pumps



Stok Kodu Stock Code	Model Pump Model	Güç Power			Pompa Pump Bore	Çıkış Delivery	Debi (m ³ / saat) Flow (m ³ / h)							Fiyat Price USD
		HP	Kw	V			2	4	6	8	10	12	-	
WS2568	40G21.1SF	1.5	1.1	220	1½"	Hm	16	14	13	12	10	5	-	551
WS2569	40G21.1	1.5	1.1	380	1½"		16	14	13	12	10	5	-	620
40G21.1 380V Pompa Kontaktörlü ve Flatörlüdür							6	12	15	17	21	24	28	
WS2570	40G21.5	2	1.5	380	1½"	Hm	19	15	12	8	-	-	-	673
WS2571	40G22.2	3	2.2	380	1½"		25	21	17	9	-	-	-	716
WS2572	50G23.7	5	3.7	380	2"	Hm	30	29	28	27	24	21	-	1122
WS2573	50G25.5	7.5	5.5	380	2"		41	39	38	37	34	31	-	1373
WS3574	50G27.5	10	7.5	380	2"	Hm	47	46	45	44	42	39	34	1932
WS3575	50G211	15	11	380	2"		64	62	61	60	57	55	45	2153

- Maksimum daldırma derinliği: 5 metre
 - Açık tip vortex döküm fanlıdır
 - Özel öğütücüdür
 - Lifli malzemeleri rahatlıkla atabilme özelliği
 - Maximum immersion depth: 5 meters
 - Open type vortex cast iron impeller
 - Special grinder
 - Ability to easily throw fibrous materials
- Pompa ağırlığı/Pump weight: 40G21.1SF: 30 kg - 40G21.1: 30 kg - 40G21.5: 41 kg - 40G22.2: 44 kg
50G23.7: 60 kg - 50G25.5: 73 kg - 50G27.5: 92 kg - 50G211: 99 kg

ÖZEL SÜPER ÖĞÜTÜCÜLÜ TİP DÖKÜM GÖVDELİ DRENAJ POMPALARI

Special Super Grinder Type Cast Iron Casing Submersible Drainage Pumps



Stok Kodu Stock Code	Model Pump Model	Güç Power			Pompa Pump Bore	Çıkış Delivery	Debi (m ³ / saat) Flow (m ³ / h)							Fiyat Price USD	
		HP	Kw	V			0	2	4	6	8	9	10		11
WS225	VHG100/32MF	1	0.75	220	1¼"	Hm	14	13	12	10	8	7	5	4	313
WS226	VHG100/32	1	0.75	380	1¼"		14	13	12	10	8	7	5	4	319

- Açık tip vortex döküm fanlıdır
 - Özel öğütücüdür
 - VHG100/32MF modeli flatörlüdür
 - Lifli malzemeleri rahatlıkla atabilme özelliği
 - Open type vortex cast iron impeller
 - Special grinder
 - VHG100/32MF model has float switch
 - Ability to easily throw fibrous materials
- Pompa ağırlığı/Pump weight: VHG100/32MF: 19 kg - VHG100/32: 17.5 kg

YÜKSEK DEBİLİ ÖĞÜTÜCÜLÜ TİP DÖKÜM GÖVDELİ DRENAJ POMPALARI

High Flow Rate Grinder Type Cast Iron Casing Submersible Drainage Pumps



Stok Kodu Stock Code	Model Pump Model	Güç Power			Pompa Pump Bore	Çıkış Delivery	Debi (m ³ / saat) Flow (m ³ / h)						Fiyat Price USD
		HP	Kw	V			4	14	25	35	40	44	
WS2580	CWQ25-10-2.2	3	2.2	380	2½"	Hm	20	17	13	8	6	2	510
							8	30	40	50	60	75	
WS2581	CWQ50-10-4	5.5	4	380	3"	Hm	23	19	16	14	10	5	750
							17	39	60	88	104	110	
WS2880	CWQ100-15-7.5	10	7.5	380	3"	Hm	28	24	20	16	12	8	1134

- Açık tip vortex yüksek krom alaşımlı döküm fanlıdır
 - Özel öğütücüdür
 - Lifli malzemeleri rahatlıkla atabilme özelliği
 - Open type vortex high chrome alloy casting impeller
 - Special grinder
 - Ability to easily throw fibrous materials
- Pompa ağırlığı/Pump weight: CWQ25-10-2.2: 41 kg - CWQ50-10-4: 51 kg - CWQ100-15-7.5: 72 kg

20. YILIMIZA
ÖZEL
YENİ ÜRÜN



**DÖKÜM GÖVDELİ YÜKSEK DEBİLİ
"B" TİPİ KANALLI ve KAPALI TİP FANLI ATIK SU POMPALARI**

"B" Type Channel and Closed Type Impeller High Flow Rate Cast Iron Casing Sewage Submersible Pumps

Stok Kodu Stock Code	Model Pump Model	Güç Power			Pompa Pump Bore	Çıkış Delivery	Debi (m ³ / saat) Flow (m ³ / h)								Fiyat Price USD
		HP	Kw	V			0	5	10	20	25	30	35	41	
WS235	65B21.1SAF	1.5	1.1	220	2½"	Hm	13	12	11	9	8	6.5	5	3	390
							0	10	20	25	30	35	40	47	
WS237	65B21.5SAF	2	1.5	220	2½"	Hm	16	15	14.5	12	11	10	6.5	3	440
WS238	65B21.5A	2	1.5	380	2½"	Hm	16	15	14.5	12	11	10	6.5	3	400

- Kablolu, fişli ve flatörlüdür (380V model flatörsüzdür)
 - Maksimum katı geçirgenliği: 25 mm
 - Hızlı su boşaltma ve atık su tesisleri için uygundur
 - With cable, plug and float switch
 - Maximum solid passage: 25 mm
 - Suitable for rapid water drainage and wastewater treatment plants
- Pompa ağırlığı/Pump weight: 65B21.1SAF: 28.5 kg - 65B21.5SAF: 31.5 kg - 65B21.5A: 29 kg

**DÖKÜM GÖVDELİ YÜKSEK DEBİLİ
"B" TİPİ KANALLI ve KAPALI TİP FANLI ATIK SU POMPALARI**

"B" Type Channel and Closed Type Impeller High Flow Rate Cast Iron Casing Sewage Submersible Pumps

Stok Kodu Stock Code	Model Pump Model	Güç Power			Pompa Pump Bore	Çıkış Delivery	Debi (m ³ / saat) Flow (m ³ / h)								Fiyat Price USD
		HP	Kw	V			0	5	10	20	25	30	35	37	
WS239	65B21.5SF	2	1.5	220	2½"	Hm	20	18	17	14	13	11	9	7	440

- Kablolu, fişli ve flatörlüdür
 - Maksimum katı geçirgenliği: 25 mm
 - Hızlı su boşaltma ve atık su tesisleri için uygundur
 - With cable, plug and float switch
 - Maximum solid passage: 25 mm
 - Suitable for rapid water drainage and wastewater treatment plants
- Pompa ağırlığı/Pump weight: 65B21.5S: 27.5 kg

**1450
devir/dakika
Enerji Verimli**

DÖKÜM GÖVDELİ YÜKSEK DEBİLİ ATIK SU POMPALARI

Cast Iron Casing High Flow Rate Sewage Submersible Pumps

Stok Kodu Stock Code	Model Pump Model	Güç Power			Pompa Pump Bore	Çıkış Delivery	Debi (m ³ / saat) Flow (m ³ / h)								Fiyat Price USD
		HP	Kw	V			0	20	40	60	80	100	130		
WS211	100B42.2	3	2.2	380	4"	Hm	12	10	8.5	7	5.5	4	-	1.245	
WS212	100B43.7	5	3.7	380	4"	Hm	16	14	13	11.5	10	8	4	1.527	

- Maksimum katı geçirgenliği: 50 mm
- Maksimum daldırma derinliği: 15 metre
- Kapalı tip döküm geniş fanlı
- Motor izolasyon sınıfı: F
- Çalışma hızı 1450 rpm ve 4 kutupludur
- Maksimum katı geçirgenliği: 50 mm
- Maksimum immersion depth: 15 meters
- Closed type cast iron wide impeller
- Insulation class: F
- Motor speed 1450 rpm and 4 poles working

• Pompa ağırlığı/Pump weight: 100B42.2: 89 kg - 100B43.7: 99 kg

ENERJİ VERİMLİ - UZUN SÜRE ÇALIŞMAYA DAYANIKLI

100B42.2 - 100 ton/saat

- 4 Kutuplu çalışma prensibi ile 2.2 Kw gücünde ki pompa 5.5 Kw 2900 rpm gücündeki pompaya eş değer debi değeri sağlar

100B43.7 - 130 ton/saat

- 4 Kutuplu çalışma prensibi ile 3.7 Kw gücünde ki pompa 7.5 Kw 2900 rpm gücündeki pompaya eş değer debi değeri sağlar



20. YILIMIZA
ÖZEL
YENİ ÜRÜN



**DÖKÜM GÖVDELİ
PARÇALAYICILI AÇIK TİP VORTEX FANLI ATIK SU POMPALARI**

Open Type Vortex Impeller Cast Iron Casing Shredder Sewage Submersible Pumps

Stok Kodu Stock Code	Model Pump Model	Güç Power			Pompa Pump Bore	Debi (m ³ / saat) Flow (m ³ / h)								Fiyat Price USD	
		HP	Kw	V		Çıkış Delivery	0	4	7	16	20	24	27		28
WS234	50U21.1SF	1.5	1.1	220	2"	Hm	14	12	11	8	7	3	-	-	382

- Kablo ve flatörüdür
- Maksimum katı geçirgenliği: 35 mm
- Döküm vortex fanlıdır
- Pompa ağırlığı/Pump weight: 50U21.1SF: 22.5 kg
- With cable, plug and float switch
- Maximum solid passage: 35 mm
- Cast iron vortex impeller

**DÖKÜM GÖVDELİ
PARÇALAYICILI AÇIK TİP VORTEX FANLI ATIK SU POMPALARI**

Open Type Vortex Impeller Cast Iron Casing Shredder Sewage Submersible Pumps

Stok Kodu Stock Code	Model Pump Model	Güç Power			Pompa Pump Bore	Debi (m ³ / saat) Flow (m ³ / h)								Fiyat Price USD	
		HP	Kw	V		Çıkış Delivery	0	4	7	16	20	24	27		28
WS240	50U21.5SF	2	1.5	220	2"	Hm	18	17	15	12	10	8	6	5	440

- Kablo ve flatörüdür
- Maksimum katı geçirgenliği: 35 mm
- Döküm vortex fanlıdır
- Pompa ağırlığı/Pump weight: 50U21.5SB: 26.5 kg
- With cable, plug and float switch
- Maximum solid passage: 35 mm
- Cast iron vortex impeller



**DÖKÜM GÖVDELİ
PARÇALAYICILI YARI AÇIK TİP VORTEX FANLI ATIK SU POMPALARI**

Semi-Open Type Vortex Impeller Cast Iron Casing Shredder Sewage Submersible Pumps

Stok Kodu Stock Code	Model Pump Model	Güç Power			Pompa Pump Bore	Debi (m ³ / saat) Flow (m ³ / h)								Fiyat Price USD
		HP	Kw	V		Çıkış Delivery	0	13	24	28	35	40	46	
WS2790	WQD27-9-1.5F	2	1.5	220	2½"	Hm	14	12	10	8	6	3	-	543
WS2791	WQ30-11-2.2	3	2.2	380	2½"		19	16	14	12	10	8	3	627

- Maksimum katı geçirgenliği: 30 mm
- WS2790 WQD27-9-1.5F model flatörlü ve panoludur
- Yarı açık tip paslanmaz vortex fanlı
- Pompa ağırlığı/Pump weight: WQD27-9-1.5F: 32.5 kg - WQ30-11-2.2: 42 kg
- Maximum solid passage: 30 mm
- WS2790 WQD27-9-1.5F model has float switch and control panel
- Semi-open type stainless steel vortex impeller

DEBİSİ YÜKSEK ATIK SU POMPALARI

High Flow Rate Sewage Submersible Pumps

**Çalışma Hızı
2900 RPM**

Stok Kodu Stock Code	Model Pump Model	Güç Power			Pompa Pump Bore	Debi (m ³ / saat) Flow (m ³ / h)								Fiyat Price USD	
		HP	Kw	V		Çıkış Delivery	0	60	80	100	120	140	160		200
WS245	150B275	10	7.5	380	6"	Hm	20	16	14	12	10	6	4	-	1.773
WS246	150B211	15	11	380	6"		30	24	22	20	18	16	12	4	2.047

- Maksimum su sıcaklığı: +40°C
- Maksimum daldırma derinliği: 5 metre
- Döküm kapalı tip geniş fanlı
- Maksimum katı geçirgenliği: 40 mm
- Pompa ağırlığı/Pump weight: 150B275: 140 kg - 150B211: 145 kg
- Maximum liquid temperature up to +40°C
- Maximum immersion depth: 5 meters
- Closed type cast iron wide impeller
- Maximum solid passage: 40 mm



Foseptik Kullanımında
Uzun Ömürlü

DÖKÜM GÖVDELİ PARÇALAYICILI ATIK SU POMPALARI

Cast Iron Casing Shredder Sewage Submersible Pumps



Stok Kodu Stock Code	Model Pump Model	Güç Power			Pompa Pump Bore	Çıkış Delivery	Debi (m ³ / saat) Flow (m ³ / h)						Fiyat Price USD
		HP	Kw	V			0	4	8	11	14	15	
WS220	VH100/40M	1	0.75	220	1½"	Hm	12	10	8	6	5	4.5	279
WS221	VH100/40	1	0.75	380	1½"		12	10	8	6	5	4.5	288

- Maksimum katı geçirgenliği: 20 mm
- WS220 VH100/40M modeli kablolu ve flatölüdür
- VH100 modelleri vortex fanlıdır
- Maximum solid passage: 20 mm
- WS220 VH100/40M model has cable and float switch
- VH100 models have vortex impeller

• Pompa ağırlığı/Pump weight: VH100/40M: 18 kg - VH100/40: 17 kg

DÖKÜM GÖVDELİ PARÇALAYICILI ATIK SU POMPALARI

Cast Iron Casing Shredder Sewage Submersible Pumps



Stok Kodu Stock Code	Model Pump Model	Güç Power			Pompa Pump Bore	Çıkış Delivery	Debi (m ³ / saat) Flow (m ³ / h)						Fiyat Price USD
		HP	Kw	V			8	18	30	35	42	50	
WS137	80C21.5	2	1.5	380	3"	Hm	12	10	7	6	5	3	564

- Maksimum katı geçirgenliği: 25 mm
- "C" type tungsten kesicili döküm fanlıdır
- Pompa ağırlığı/Pump weight: 80C21.5: 44 kg
- Maximum solid passage: 25 mm
- "C" type tungsten cutter cast iron impeller

DÖKÜM GÖVDELİ PARÇALAYICILI ATIK SU POMPALARI

Cast Iron Casing Shredder Sewage Submersible Pumps



Stok Kodu Stock Code	Model Pump Model	Güç Power			Pompa Pump Bore	Çıkış Delivery	Debi (m ³ / saat) Flow (m ³ / h)						Fiyat Price USD
		HP	Kw	V			10	20	30	40	50	70	
WS141	65WQX25-10-2.2	3	2.2	380	2½"	Hm	14	12	9	8	-	-	601
WS142	65WQX25-15-3	4	3	380	2½"		17	16	13	11	-	-	742
WS143	80WQX40-15-4	5.5	4	380	3"		19	17	14	12	9	-	939
WS150	80WQX50-15-5.5	7.5	5.5	380	3"		21	19	17	15	12	6	1.210

- Maksimum katı geçirgenliği: 56 mm
- Döküm vortex fanlıdır
- Pompa ağırlığı/Pump weight: 65WQX25-10-2.2: 45 kg - 65WQX25-15-3: 54 kg - 80WQX40-15-4: 59 kg - 80WQX50-15-5.5: 72 kg
- Maximum solid passage: 56 mm
- Cast iron vortex impeller

DÖKÜM GÖVDELİ PARÇALAYICILI ATIK SU POMPALARI

Cast Iron Casing Shredder Sewage Submersible Pumps



Stok Kodu Stock Code	Model Pump Model	Güç Power			Pompa Pump Bore	Çıkış Delivery	Debi (m ³ / saat) Flow (m ³ / h)								Fiyat Price USD
		HP	Kw	V			10	30	45	60	75	105	120	135	
WS144	WQ65-12-5.5QG	7.5	5.5	380	4"	Hm	25	21	18	15	11	5	-	-	1.205
WS145	WQ85-13-7.5QG	10	7.5	380	4"		30	26	24	20	17	11	8	4	1.449

- Maksimum katı geçirgenliği: WS144 WQ65-12-5.5QG: 35 mm
WS145 WQ85-13-7.5QG: 50 mm
- Maksimum daldırma derinliği: 8 metre
- "C" type tungsten kesicili döküm fanlıdır
- Pompa ağırlığı/Pump weight: WQ65-12-5.5QG: 95 kg - WQ85-13-7.5QG: 111 kg
- Maximum solid passage: WS144 WQ65-12-5.5QG: 35 mm
WS145 WQ85-13-7.5QG: 50 mm
- Maximum immersion depth: 8 meters
- "C" type tungsten cutter cast iron impeller

20. YILIMIZA
ÖZEL
YENİ ÜRÜN

1450 devir/dakika Hayvan Çiftlikleri için İdeal Pompa



DÖKÜM GÖVDELİ YÜKSEK DEBİLİ ATIK SU POMPALARI

Cast Iron Casing High Flow Rate Sewage Submersible Pumps

Çalışma Hızı 1450 RPM

Stok Kodu Stock Code	Model Pump Model	Güç Power			Pompa Pump Bore	Debi (m ³ / saat) Flow (m ³ / h)								Fiyat Price USD	
		HP	Kw	V		Çıkış Delivery	0	10	20	30	40	50	65		75
WS258	80U41.5K80	2	1.5	380	3"	Hm	8	7	6.5	6	5	4.5	3	-	1.198
WS259	80U42.2K80	3	2.2	380	3"		10	9	8.5	7.5	7	6.5	5.5	4	1.263
							0	25	40	60	80	90	100	115	
WS260	100U43.7K100	5	3.7	380	4"	Hm	11.5	10	9	8	6.5	6	5	3.5	1.592

- Maksimum katı geçirgenliği: WS258 80U41.5K80: 80 mm
WS259 80U42.2K80: 80 mm
WS260 100U43.7K100: 100 mm
- Maksimum daldırma derinliği: 20 metre
- Döküm vortex fanlı
- Çalışma hızı 1450 rpm ve 4 kutupludur
- Pompa ağırlığı/Pump weight: 80U41.5K80: 50 kg - 80U42.2K80: 55 kg - 100U43.7K100: 70 kg
- Maximum solid passage: 80U41.5K80: 80 mm
80U42.2K80: 80 mm
100U43.7K100: 100 mm
- Maximum immersion depth: 20 meters
- Cast iron vortex impeller
- Motor speed 1450 rpm and 4 poles working

DÖKÜM GÖVDELİ YÜKSEK DEBİLİ ATIK SU POMPALARI

Cast Iron Casing High Flow Rate Sewage Submersible Pumps

Çalışma Hızı 1450 RPM
Katı Parça Geçirgenliği 10 cm

Stok Kodu Stock Code	Model Pump Model	Güç Power			Pompa Pump Bore	Debi (m ³ / saat) Flow (m ³ / h)								Fiyat Price USD	
		HP	Kw	V		Çıkış Delivery	15	30	60	75	90	105	120		130
WS157	100U45.5	7.5	5.5	380	4"	Hm	13	12	11	9.5	8.5	7	6	4	1.827
							15	30	60	75	90	105			
WS155	100U475	10	7.5	380	4"	Hm	15	13	11	10	8	9		2.223	
WS156	100U411	15	11	380	4"		17.5	16	15	13	12	10		2.476	

- Maksimum katı geçirgenliği: 100 mm
- Maksimum daldırma derinliği: 20 metre
- Döküm vortex fanlı
- Çalışma hızı 1450 rpm ve 4 kutupludur
- Pompa ağırlığı/Pump weight: 100U45.5: 149 kg - 100U475: 165 kg - 100U411: 185 kg
- Maximum solid passage: 100 mm
- Maximum immersion depth: 20 meters
- Cast iron vortex impeller
- Motor speed 1450 rpm and 4 poles working

DÖKÜM GÖVDELİ YÜKSEK DEBİLİ ATIK SU POMPALARI

Cast Iron Casing High Flow Rate Sewage Submersible Pumps

Çalışma Hızı
1450 RPM

Stok Kodu Stock Code	Model Pump Model	Güç Power			Pompa Pump Bore	Debi (m ³ / saat) Flow (m ³ / h)								Fiyat Price USD		
		HP	Kw	V		Çıkış Delivery	70	150	200	250	340	400	500			
WS247	200B475	10	7.5	380	8"	Hm	10.5	8.5	7.5	6.5	4	2	-	2.582		
WS146	150WQ130-15-11	15	11	380	6"		19	15	14	9	-	-	-	3.504		
WS147	150WQ130-20-15	20	15	380	6"		24	20	18	15	-	-	-	3.889		
WS151	150WQ180-25-22	30	22	380	6"		33	28	25	22	13	-	-	5.282		
WS152	200WQ250-22-30	40	30	380	8"		31	28	26	24	20	17	10	7.382		
							60	180	240	300	360	420	480	540	600	
WS136	200B445	60	45	380	8"	Hm	40	35	33	30	28	25	22	18	14	9.768
							0	200	300	400	500	600	700	800	900	
WS236	250B445	60	45	380	10"	Hm	34	26	25	24	22	19	16	12.5	6	9.790

- Maksimum katı geçirgenliği: WS247 200B475: 90 mm
WS136 200B445: 90 mm
WS236 250B445: 90 mm
Diğer modeller için: 70 mm
- Maksimum daldırma derinliği: 20 metre
- Kapalı tip döküm geniş fanlı
- Çalışma hızı 1450 rpm ve 4 kutupludur
- Pompa ağırlığı/Pump weight: 200B475: 140 kg - 150WQ130-15-11: 274 kg - 150WQ130-20-15: 295 kg - 150WQ180-25-22: 367 kg - 200WQ250-22-30: 549 kg - 200B445: 629 kg - 250B445: 676 kg
- Maximum solid passage: WS247 200B475: 90 mm
WS136 200B445: 90 mm
WS236 250B445: 90 mm
For others models: 70 mm
- Maximum immersion depth: 20 meters
- Close type cast iron wide impeller
- Motor speed 1450 rpm and 4 poles working

40 ve 60 HP Pompalar Yıldız-Üçgen bağlantılıdır



DÖKÜM GÖVDELİ YÜKSEK İRTİFALI ATIK SU POMPALARI

Cast Iron Casing High Head Sewage Submersible Pumps

Stok Kodu Stock Code	Model Pump Model	Güç Power			Pompa Pump Bore	Çıkış Delivery	Debi (m ³ / saat) Flow (m ³ / h)						Fiyat Price USD
		HP	Kw	V			5	15	31	41	50	60	
WS159	50B25.5	7.5	5.5	380	2"	Hm	42	40	32	28	20	-	1.155
WS160	50B27.5	10	7.5	380	2"		50	46	41	35	-	-	1.730

- Maksimum katı geçirgenliği: WS159 50B25.5: 20 mm
WS160 50B27.5: 30 mm
- Maksimum daldırma derinliği: 10 metre
- Kapalı tip döküm geniş fanlı
- Pompa ağırlığı/Pump weight: 50B25.5: 81 kg - 50B27.5: 127 kg

- Maximum solid passage: WS159 50B25.5: 20 mm
WS160 50B27.5: 30 mm
- Maximum immersion depth: 10 meters
- Closed type cast iron wide impeller



DÖKÜM GÖVDELİ YÜKSEK İRTİFALI ATIK SU POMPALARI

Cast Iron Casing High Head Sewage Submersible Pumps

Stok Kodu Stock Code	Model Pump Model	Güç Power			Pompa Pump Bore	Çıkış Delivery	Debi (m ³ / saat) Flow (m ³ / h)							Fiyat Price USD
		HP	Kw	V			0	5	15	20	25	35	40	
WS251	WQ10-60-5.5H	7.5	5.5	380	2"	Hm	47	46	44	41	38	18	-	893
WS252	WQ10-70-7.5H	10	7.5	380	2"		58	57	54	52	48	42	32	1.191

- Maksimum katı geçirgenliği: 20 mm
- Maksimum daldırma derinliği: 10 metre
- Kapalı tip döküm fanlı

- Maximum solid passage: 20 mm
- Maximum immersion depth: 10 meters
- Closed type cast iron impeller

- Pompa ağırlığı/Pump weight: WQ10-60-5.5H: 89 kg - WQ10-70-7.5H: 105 kg



DÖKÜM GÖVDELİ YÜKSEK İRTİFALI ATIK SU POMPALARI

Cast Iron Casing High Head Sewage Submersible Pumps

Kanalı Kapalı Tip
Krom Fanlı

Stok Kodu Stock Code	Model Pump Model	Güç Power			Pompa Pump Bore	Çıkış Delivery	Debi (m ³ / saat) Flow (m ³ / h)							Fiyat Price USD
		HP	Kw	V			0	10	20	30	40	55	70	
WS271	65ZJQ215	20	15	380	2½"	Hm	59	56	54	52	50	46	42	3.413
WS272	65ZJQ219	25	19	380	2½"		68	66	64	62	59	55	52	3.892

- Maksimum katı geçirgenliği: 20 mm
- Maksimum daldırma derinliği: 10 metre
- Yüksek krom alaşım fanlı
- Motor izolasyon sınıfı: F

- Maximum solid passage: 20 mm
- Maximum immersion depth: 10 meters
- High chrome alloy impeller
- Insulation class: F

- Pompa ağırlığı/Pump weight: 65ZJQ215: 158 kg - 65ZJQ219: 167 kg



ALÜMİNYUM GÖVDELİ KARIŞTIRICILI DOMESTİK ÇAMUR ve ATIK SU POMPALARI

Domestic Type Aluminum Casing Slurry and Wastewater Pumps with Agitator

**Çalışma Hızı
2900RPM**

Stok Kodu Stock Code	Model Pump Model	Güç Power			Pompa Pump Bore	Çıkış Delivery	Debi (m ³ / saat) Flow (m ³ / h)								Fiyat Price USD
		HP	Kw	V			2	4	5	8	9	10	11	12	
WS168	FDM2.55	0.75	0.55	220	2"	Hm	12	11	10	8	7	6	5	4	429

- Maksimum katı geçirgenliği: 9 mm
 - Maksimum daldırma derinliği: 10 metre
 - Yüksek krom alaşım fanlı
 - Motor izolasyon sınıfı: F
 - Kablolu ve flatörlüdür
 - Maksimum solid passage: 9 mm
 - Maximum immersion depth: 10 meters
 - High chrome alloy impeller
 - Insulation class: F
 - With cable and float switch
- Pompa ağırlığı/Pump weight: FDM2.55: 16.5 kg



ENDÜSTRİYEL TİP EKONOMİK KARIŞTIRICILI ÇAMUR ve ATIK SU POMPALARI

Industrial Type Economic Slurry and Wastewater Pumps with Agitator

**Çalışma Hızı
1450RPM**

Stok Kodu Stock Code	Model Pump Model	Güç Power			Pompa Pump Bore	Çıkış Delivery	Debi (m ³ / saat) Flow (m ³ / h)								Fiyat Price USD
		HP	Kw	V			0	20	30	40	50	60	75	85	
WS215	80QNS42.2	3	2.2	380	3"	Hm	13	12.5	12	11	10	9	6	-	1.563
WS216	80QNS43.7	5	3.7	380	3"	Hm	16	15	14.5	14	13	12	11	8	1.814
							0	40	60	80	100	120	140	160	
WS217	100QNS45.5	7.5	5.5	380	4"	Hm	16	14.5	14	12.5	11	8.5	6	-	2.786
WS218	100QNS47.5	10	7.5	380	4"	Hm	19	18	17	16	14.5	12.5	10	7	3.267

- Maksimum su sıcaklığı +40°C
 - Maksimum katı geçirgenliği: 20 mm
 - Maksimum daldırma derinliği: 15 metre
 - Yüksek krom alaşım fanlı
 - Motor izolasyon sınıfı: F
 - Çalışma hızı 1450 rpm ve 4 kutupludur
 - Maksimum liquid temperature up to +40°C
 - Maximum solid passage: 20 mm
 - Maximum immersion depth: 15 meters
 - High chrome alloy impeller
 - Insulation class: F
 - Motor speed 1450 rpm and 4 poles working
- Pompa ağırlığı/Pump weight: 80QNS42.2: 91 kg - 80QNS43.7: 101 kg - 100QNS45.5: 156 kg - 100QNS47.5: 172 kg



ENDÜSTRİYEL TİP EKONOMİK KARIŞTIRICILI ÇAMUR ve ATIK SU POMPALARI

Industrial Type Economic Slurry and Wastewater Pumps with Agitator

**Çalışma Hızı
1450RPM**

Stok Kodu Stock Code	Model Pump Model	Güç Power			Pompa Pump Bore	Çıkış Delivery	Debi (m ³ / saat) Flow (m ³ / h)								Fiyat Price USD	
		HP	Kw	V			0	50	100	150	200	250	300	360		400
WS285	150QNS415	20	15	380	6"	Hm	30	28	25	22	16	5	-	-	-	5.300
WS286	150QNS422	30	22	380	6"	Hm	35	33	31	28	24	19	12	-	-	7.300
WS287	150QNS437	50	37	380	6"	Hm	43	40	38	36	33	28	22	6	-	11.600
WS288	150QNS445	60	45	380	6"	Hm	45	43	41	39	36	30	27	19	10.5	12.430

- Maksimum katı geçirgenliği: 30 mm
 - Maksimum daldırma derinliği: 15 metre
 - Yüksek krom alaşım fanlı
 - Motor izolasyon sınıfı: F
 - Çalışma hızı 1450 rpm
 - Maksimum solid passage: 20 mm
 - Maximum immersion depth: 15 meters
 - High chrome alloy impeller
 - Insulation class: F
 - Motor speed 1450 rpm
- Pompa ağırlığı/Pump weight: 150QNS415: 289 kg - 150QNS422: 385 kg - 150QNS437: 556 kg - 150QNS445: 584 kg



UYGULAMA ALANLARI

- İnşaatlar
- Taş Ocakları
- Kömür Ocakları
- Mermer Ocakları
- Kum Ocakları
- Kanalizasyon Arıtma Tesisleri
- Barajlar
- Hayvan Çiftlikleri

APPLICATION AREAS

- Constructions
- Quarries
- Coal Mines
- Marble Quarries
- Sand Quarries
- Sewage Treatment Plants
- Dams
- Animal Farms

UZUN SÜRELİ ÇALIŞMAYA DAYANIKLI ENDÜSTRİYEL TİP KARIŞTIRICILI ÇAMUR ve ATIK SU POMPALARI

Long-Term Operation Resistant
Industrial Type Slurry and Wastewater Pumps with Agitator

Çalışma Hızı
1450RPM

Stok Kodu Stock Code	Model Pump Model	Güç Power			Pompa Pump Bore	Çıkış Delivery	Debi (m ³ / saat) Flow (m ³ / h)								Fiyat Price USD
		HP	Kw	V			0	15	30	45	50	60	65	71	
WS222	NTZ32.2	3	2.2	380	3"	Hm	12	11	10.5	9.5	9	8	7	5	2.071
							0	15	30	45	50	60	70	90	
WS223	NTZ33.7	5	3.7	380	3"	Hm	15	14.5	14	13	12	11	10	7	2.526
							0	15	30	45	60	70	90	110	
WS224	NTZ43.7	5	3.7	380	4"	Hm	15	14.5	14	13	11	10	7	3	2.558
							0	60	90	120	150	180	210	246	
WS227	NTZ611	15	11	380	6"	Hm	22.5	20	18.5	17	15	12	7.5	4	4.801

- Maksimum su sıcaklığı +40°C
- Maksimum katı geçirgenliği: WS227 NTZ611: 30 mm
Diğer modeller: 20 mm
- Maksimum daldırma derinliği: 20 metre
- Yüksek krom alaşım fanlı
- Motor izolasyon sınıfı: F
- Çalışma hızı 1450 rpm ve 4 kutupludur
- Maksimum sıvı sıcaklığı up to +40°C
- Maksimum solid passage: WS227 NTZ611: 30 mm
For others models: 20 mm
- Maksimum immersion depth: 20 meters
- High chrome alloy impeller
- Insulation class: F
- Motor speed 1450 rpm and 4 poles working

• Pompa ağırlığı/Pump weight: NTZ32.2: 99 kg - NTZ33.7: 116 kg - NTZ43.7: 116 kg - NTZ611: 226 kg

UZUN SÜRELİ ÇALIŞMAYA DAYANIKLI ENDÜSTRİYEL TİP KARIŞTIRICILI ÇAMUR ve ATIK SU POMPALARI

Long-Term Operation Resistant
Industrial Type Slurry and Wastewater Pumps with Agitator

Çalışma Hızı
1450RPM

Stok Kodu Stock Code	Model Pump Model	Güç Power			Pompa Pump Bore	Çıkış Delivery	Debi (m ³ / saat) Flow (m ³ / h)								Fiyat Price USD
		HP	Kw	V			0	12	20	42	56	72	84	100	
WS161	80KBS44	5.5	4	380	3"	Hm	16	15	14	12	10	8	6	2	2.671
							0	18	46	70	90	100	120	140	
WS162	100KBS46	8	6	380	4"	Hm	17	16	14	12	10	8	6	2	3.276
							0	36	48	76	96	112	126	170	
WS163	150KBS49	12	9	380	6"	Hm	22	21	20	18	16	14	12	2	3.733
							0	120	160	200	240	270	320	360	
WS164	200KBS415	20	15	380	8"	Hm	22	19	18	16	14	12	11	3	7.993
WS165	200KBS422	30	22	380	8"	Hm	32	28	26	23	20	18	11	3	9.768
							0	120	160	200	240	280	320	390	
WS166	200KBS437	50	37	380	8"	Hm	42	37	35	33	29	25	19	9	16.758

- Maksimum su sıcaklığı +40°C
- Maksimum katı geçirgenliği: 30 mm
- Maksimum daldırma derinliği: 15 metre
- Yüksek krom alaşım fanlı
- Motor izolasyon sınıfı: F
- Pompa yatay olarak çalıştırılabilir
- Çalışma hızı 1450 rpm ve 4 kutupludur
- WS165 200KBS422 ve WS166 200KBS437 modeller yıldız üçgen (Star-Delta) bağlantılıdır
- Maksimum sıvı sıcaklığı up to +40°C
- Maksimum solid passage: 30 mm
- Maksimum immersion depth: 15 meters
- High chrome alloy impeller
- Insulation class: F
- Pump can be operated horizontally
- Motor speed 1450 rpm and 4 poles working
- WS165 200KBS422 and WS166 200KBS437 models have Star-Delta connection

• Pompa ağırlığı/Pump weight: 80KBS44: 119 kg - 100KBS46: 151 kg - 150KBS49: 183 kg
200KBS415: 278 kg - 200KBS422: 434 kg - 200KBS437: 676 kg

UZUN SÜRELİ ÇALIŞMAYA DAYANIKLI ENDÜSTRİYEL TİP ATIK SU DRENAJ POMPALARI

Long-Term Operation Resistant Industrial Type Wastewater Drainage Pumps



Stok Kodu Stock Code	Model Pump Model	Güç Power			Pompa Pump Bore	Çıkış Delivery	Debi (m ³ / saat) Flow (m ³ / h)								Fiyat Price USD
		HP	Kw	V			0	5	10	15	18	22	25	27	
WS174	KBZ21.5	2	1.5	380	2"	Hm	22	19	17	15	13	9	6	4	760
							0	5	10	15	18	22	25	27	
WS175	KBZ22.2	3	2.2	380	2"	Hm	26	25	24	22	20	15	10	6	853
							0	5	10	15	18	20	25	29	
WS176	KBZ23.7	5	3.7	380	2"	Hm	35	33	30	27	24	22	20	15	1.323
							0	10	15	20	25	30	35	40	
WS177	KBZ31.5	2	1.5	380	3"	Hm	15	13	12	11	10	8	5	3	775
							0	10	20	30	35	40	45	50	
WS178	KBZ32.2	3	2.2	380	3"	Hm	21	18	16	13	11	8	4	2	886
							0	10	20	30	35	40	50	55	
WS179	KBZ33.7	5	3.7	380	3"	Hm	29	27	24	20	17	14	6	3	1.376
							0	10	20	30	40	50	60	70	
WS180	KBZ35.5	7.5	5.5	380	3"	Hm	32	31	29	27	23	19	11	6	1.742
							0	20	30	40	50	60	70	85	
WS181	KBZ43.7	5	3.7	380	4"	Hm	18	16	15	14	13	10	8	3	1.407
							0	40	50	60	70	80	90	100	
WS182	KBZ45.5	7.5	5.5	380	4"	Hm	23	18	17	15	13	11	7	3	1.788
							0	20	30	40	50	60	70	80	
WS183	KBZ47.5	10	7.5	380	4"	Hm	40	34	32	30	26	22	16	6	2.310
							0	20	30	40	50	60	70	85	
WS184	KBZ411	15	11	380	4"	Hm	49	41	37	33	28	23	18	8	3.091
							0	11	21	31	41	50	60	80	
WS185	KBZ415	20	15	380	4"	Hm	55	52	51	49	46	44	41	29	3.951
							0	40	60	80	100	110	120	125	
WS186	KBZ675	10	7.5	380	6"	Hm	31	25	21	17	11	8	5	2	2.519
							0	40	60	80	100	120	140	147	
WS187	KBZ611	15	11	380	6"	Hm	32	28	26	22	18	13	6	3	3.192
							0	51	63	70	90	125	143	155	
WS188	KBZ615	20	15	380	6"	Hm	39	35	34	33	31	24	20	2	3.995

• Maksimum katı geçirgenliği: WS183-WS184-WS185: 11.5 mm
WS186-WS187-WS188: 19.5 mm
Diğer modeller için: 8.5 mm

• Maksimum daldırma derinliği: 25 metre
• Yüksek krom alaşım fanlı
• Motor izolasyon sınıfı: F
• Pompa yatay olarak çalıştırılabilir

• Pompa ağırlığı/Pump weight: KBZ21.5: 40 kg - KBZ22.2: 43 kg - KBZ23.7: 68 kg - KBZ31.5: 40 kg - KBZ32.2: 43 kg - KBZ33.7: 68 kg - KBZ35.5: 84 kg - KBZ43.7: 68 kg - KBZ45.5: 84 kg - KBZ47.5: 116 kg - KBZ411: 148 kg - KBZ415: 158 kg - KBZ67.5: 119 kg - KBZ611: 150 kg - KBZ615: 160 kg

• Maximum solid passage: WS183-WS184-WS185: 11.5 mm
WS186-WS187-WS188: 19.5 mm
Diğer modeller için: 8.5 mm

• Maximum immersion depth: 25 meters
• High chrome alloy impeller
• Insulation class: F
• Pump can be operated horizontally



UZUN SÜRELİ ÇALIŞMAYA DAYANIKLI - DÜŞÜK SU SEVİYESİNDE ÇALIŞMAYA UYGUN ENDÜSTRİYEL TİP ATIK SU DRENAJ POMPALARI

Long-Term Operation Resistant - Suitable for Operation at Low Water Level
Industrial Type Wastewater Drainage Pumps

Düşük Su Seviyesinde Çalışabilir

Stok Kodu Stock Code	Model Pump Model	Güç Power			Pompa Pump Bore	Debi (m ³ / saat) Flow (m ³ / h)								Fiyat Price USD
		HP	Kw	V		Çıkış Delivery	0	5	10	15	20	25	27	
WS305	KBVM21.5F	2	1.5	220	2"	Hm	22	19	17	14	10	5	-	1.342
WS276	KBV21.5	2	1.5	380	2"		22	19	17	14	10	5	-	981
WS277	KBV22.2	3	2.2	380	2"		25	24	22	19	16	10	6	1.080

- Maksimum katı geçirgenliği: 8.5 mm
 - Maksimum daldırma derinliği: 25 metre
 - Yüksek krom alaşım fanlı
 - Motor izolasyon sınıfı: F
 - Maksimum katı geçirgenliği: 8.5 mm
 - Maksimum daldırma derinliği: 25 meters
 - High chrome alloy impeller
 - Insulation class: F
- Pompa ağırlığı/Pump weight: KBVM21.5F: 26 kg - KBV21.5: 26 kg - KBV22.2: 28.5 kg

UZUN SÜRELİ ÇALIŞMAYA DAYANIKLI ENDÜSTRİYEL TİP KARIŞTIRICILI ÇAMUR ve ATIK SU POMPALARI

Long-Term Operation Resistant
Industrial Type Slurry and Wastewater Pumps with Agitator

**Çalışma Hızı
2900RPM**



Stok Kodu Stock Code	Model Pump Model	Güç Power			Pompa Pump Bore	Debi (m ³ / saat) Flow (m ³ / h)								Fiyat Price USD	
		HP	Kw	V		Çıkış Delivery	0	10	20	25	30	50	60		85
WS170	KBD21.5	2	1.5	380	2"	Hm	20	17	12	8	-	-	-	-	872
WS171	KBD22.2	3	2.2	380	2"		25	23	19	10	-	-	-	-	962
WS172	KBD33.7	5	3.7	380	3"		30	27	24	22	20	11	4	-	1.489
WS173	KBD43.7	5	3.7	380	4"		18	17.5	17	16.5	16	13	11	4	1.535
						0	10	20	40	50	60	75	100		
WS274	KBD35.5	7.5	5.5	380	3"	Hm	32	30	28	23	19	14	6	-	2.029
WS275	KBD45.5	7.5	5.5	380	4"		22	21.5	21	18	16	14	11	2	2.071

- Maksimum su sıcaklığı: +40°C
 - Maksimum katı geçirgenliği: 10 mm
 - Maksimum daldırma derinliği: 25 metre
 - Yüksek krom alaşım fanlı
 - Motor izolasyon sınıfı: F
 - Çalışma hızı 2900 rpm
 - Maksimum liquid temperature up to +40°C
 - Maximum solid passage: 10 mm
 - Maximum immersion depth: 25 meters
 - High chrome alloy impeller
 - Insulation class: F
 - Motor speed 2900 rpm
- Pompa ağırlığı/Pump weight: KBD21.5: 41 kg - KBD22.2: 44 kg - KBD33.7: 69 kg - KBD43.7: 70 kg - KBD35.5: 85 kg - KBD45.5: 86 kg

UZUN SÜRELİ ÇALIŞMAYA DAYANIKLI ENDÜSTRİYEL TİP KONTAKTÖRLÜ ATIK SU POMPALARI

Long-Term Operation Resistant
Industrial Type Wastewater Pumps with Contactor

**Çalışma Hızı
2900RPM**



Stok Kodu Stock Code	Model Pump Model	Güç Power			Pompa Pump Bore	Debi (m ³ / saat) Flow (m ³ / h)								Fiyat Price USD	
		HP	Kw	V		Çıkış Delivery	0	5	10	15	18	22	25		27
WS230	KBZE22.2	3	2.2	380	2"	Hm	26	25	24	22	20	15	10	6	1.067
							0	5	10	15	18	20	25	29	
WS231	KBZE23.7	5	3.7	380	2"	Hm	35	33	30	27	24	22	20	15	1.617
							0	10	20	30	40	50	60	70	
WS232	KBZE35.5	7.5	5.5	380	3"	Hm	32	31	29	27	23	29	11	6	2.037

- KBZE modellerinde kontaktör, sensör seviye kontrolü mevcuttur
 - KBZE models have contactor, level control sensor
- Pompa ağırlığı/Pump weight: KBZE22.2: 48 kg - KBZE23.7: 76 kg - KBZE35.5: 92.5 kg

ÇOK KADEMELİ DİKEY TEK POMPALI PAKET HİDROFORLAR

Package Hydrophores with Multi-Stage Vertical Single Pump

Sessiz Çalışır



Stok Kodu Stock Code	Model Pump Model	Güç Power		Pompa Pump Bore		Debi (m ³ / saat) Flow (m ³ / h)							Kat-Daire Floor-Flat	Fiyat Price USD	
		HP	V	Giriş Suction	Çıkış Delivery	0	1.2	3.6	4.8	6	6.6	7.2			
WS341	1YMPV6-60	2	220	1¼"	1"	Hm	65	55	45	38	24	14	-	6K-12D	592
WS342	1YMPV6-80	2.5	220	1¼"	1"		80	72	55	45	30	16	-	8K-16D	624
WS339	1YMPV6-90	2.7	380	1¼"	1"		90	75	60	50	32	18	-	10K-16D	632
WS344	1YMPV9-80	3	380	1½"	1¼"		85	76	70	60	46	42	35	8K-24D	722
WS345	1YMPV9-90	4	380	1½"	1¼"		95	85	75	65	50	47	40	9K-24K	783

ÇOK KADEMELİ DİKEY TEK POMPALI PAKET HİDROFORLAR

Package Hydrophores with Multi-Stage Vertical Single Pump

Sessiz Çalışır



Stok Kodu Stock Code	Model Pump Model	Güç Power		Pompa Pump Bore		Debi (m ³ / saat) Flow (m ³ / h)							Kat-Daire Floor-Flat	Fiyat Price USD	
		HP	V	Giriş Suction	Çıkış Delivery	0	1	2	3	4	5	6			
WS3701	1VM2-9X9	2	220	1"	1"	Hm	110	100	84	60	35	-	-	12K-10D	805
WS3702	1VM4-9X8	3	380	1"	1"		107	103	96	88	75	60	42	14K-20D	772

ÇOK KADEMELİ DİKEY TEK POMPALI PAKET HİDROFORLAR

Package Hydrophores with Multi-Stage Vertical Single Pump

Sessiz Çalışır

Stok Kodu Stock Code	Model Pump Model	Güç Power		Pompa Pump Bore		Debi (m ³ / saat) Flow (m ³ / h)							Kat-Daire Floor-Flat	Fiyat Price USD	
		HP	V	Giriş Suction	Çıkış Delivery	0	4	6	8	10	12	14			
WS3703	1VM6-8.5X8T	4	380	1½"	1½"	Hm	83	77	73	66	56	48	38	10K-40D	942
WS3704	1VM6-8.5X10T	5.5	380	1½"	1½"		102	93	87	83	72	59	42	14K-40D	1.162
WS3705	1VM6-8.5X12T	7.5	380	1½"	1½"		121	114	108	99	85	68	49	18K-40D	1.204
							0	8	10	12	14	16	18		
WS3706	1VM12-8.5X7T	5.5	380	1½"	1½"		75	65	62	56	51	45	35	10K-54D	1.110
WS3707	1VM12-8.5X8T	6.5	380	1½"	1½"	86	74	70	64	58	50	40	12K-54D	1.146	

- Maksimum su sıcaklığı +40°C
- Maksimum emiş: 4 metre
- Noril Fanlıdır
- Mili paslanmaz çeliktir
- Sessiz çalışır
- 220V pompalar termik korumalıdır
- Hidrofor Seti içerisinde: Sehpa, 5 Yollu Çek-Valf, Manometre, Basınç Şalteri, Hidrofor Kumanda Panosu, 5 metre Flatör ve bağlantı ekipmanları fiyata dahildir
- Hidrofor Basınç Tankı, Flex Hortum ve Küresel Vana fiyata dahil değildir

- Maximum liquid temperature up to +40°C
- Maximum suction lift up to: 4 meters
- Noryl impeller
- Shaft made of stainless steel
- Works quietly
- 220V pumps have thermal protection
- Hydrophore Set includes: Table, 5-Way Check-Valve, Manometer, Pressure Switch, Hydrophore Control Panel, 5-meter Float Switch and connection equipment are included in the price
- Hydrophore Pressure Tank, Flex Hose and Ball Valve are not included in the price

ÇOK KADEMELİ DİKEY ÇİFT POMPALI PAKET HİDROFORLAR

Package Hydrophores with Multi-Stage Vertical Double Pump

Sessiz Çalışır

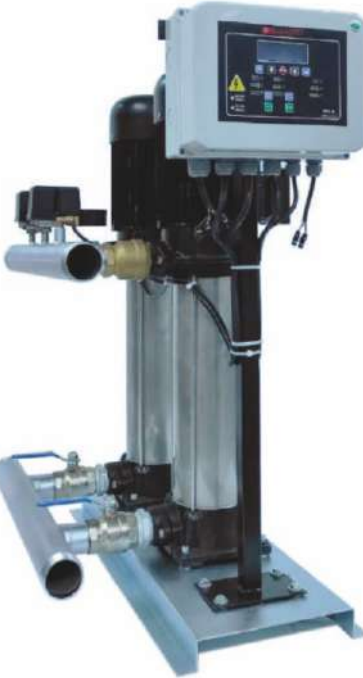


Stok Kodu Stock Code	Model Pump Model	Güç Power		Pompa Pump Bore		Debi (m ³ / saat) Flow (m ³ / h)							Kat-Daire Floor-Flat	Fiyat Price USD	
		HP	V	Giriş Suction	Çıkış Delivery	0	2.4	7.2	9.6	12	13.2	14.4			
WS371	2YMPV6-60	2	220	2"	2"	Hm	65	55	45	38	24	14	-	6K-24D	1.332
WS372	2YMPV6-80	2.5	220	2"	2"		80	72	55	45	30	16	-	8K-32D	1.400
WS399	2YMPV6-90	2.7	380	2"	2"		90	75	60	50	32	18	-	10K-32D	1.415
WS374	2YMPV9-80	3	380	2"	2"		85	76	70	60	46	42	35	8K-48D	1.600
WS375	2YMPV9-90	4	380	2"	2"		95	85	75	65	50	47	40	9K-48K	1.720

ÇOK KADEMELİ DİKEY ÇİFT POMPALI PAKET HİDROFORLAR

Package Hydrophores with Multi-Stage Vertical Double Pump

Sessiz Çalışır



Stok Kodu Stock Code	Model Pump Model	Güç Power		Pompa Pump Bore		Debi (m ³ / saat) Flow (m ³ / h)							Kat-Daire Floor-Flat	Fiyat Price USD	
		HP	V	Giriş Suction	Çıkış Delivery	0	2	4	6	8	10	12			
WS3711	2VM2-9X9	2	220	2"	2"	Hm	110	100	84	60	35	-	-	12K-20D	1.760
WS3712	2VM4-9X8	3	380	2"	2"		107	103	96	88	75	60	42	14K-40D	1.700

ÇOK KADEMELİ DİKEY ÇİFT POMPALI PAKET HİDROFORLAR

Package Hydrophores with Multi-Stage Vertical Double Pump

Sessiz Çalışır

Stok Kodu Stock Code	Model Pump Model	Güç Power		Pompa Pump Bore		Debi (m ³ / saat) Flow (m ³ / h)							Kat-Daire Floor-Flat	Fiyat Price USD	
		HP	V	Giriş Suction	Çıkış Delivery	0	8	12	16	20	24	28			
WS3713	2VM6-8.5X8T	4	380	2"	2"	Hm	83	77	73	66	56	48	38	10K-80D	2.030
WS3714	2VM6-8.5X10T	5.5	380	2"	2"		102	93	87	83	72	59	42	14K-80D	2.498
WS3715	2VM6-8.5X12T	7.5	380	2"	2"		121	114	108	99	85	68	49	18K-80D	2.570
							0	16	10	24	28	32	36		
WS3716	2VM12-8.5X7T	5.5	380	2"	2"	Hm	75	65	62	56	51	45	35	10K-108D	2.386
WS3717	2VM12-8.5X8T	6.5	380	2"	2"		86	74	70	64	58	50	40	12K-108D	2.456

- Maksimum su sıcaklığı +40°C
- Maksimum emiş: 4 metre
- Noril Fanlıdır
- Mili paslanmaz çeliktir
- Sessiz çalışır
- 220V pompalar termik korumalıdır
- Hidrofor Seti içerisinde: Sehpa, Küresel Vana, 5 Yollu Çek-Valf, Manometre, Basınç Şalteri, Hidrofor Kumanda Panosu, 5 metre Flatör ve bağlantı ekipmanları fiyata dahildir
- Hidrofor Basınç Tankı ve Flex Hortum fiyata dahil değildir

- Maximum liquid temperature up to +40°C
- Maximum suction lift up to: 4 meters
- Noryl impeller
- Shaft made of stainless steel
- Works quietly
- 220V pumps have thermal protection
- Hydrophore Set includes: Table, Ball Valve, 5-Way Check-Valve, Manometer, Pressure Switch, Hydrophore Control Panel, 5-meter Float Switch and connection equipment are included in the price
- Hydrophore Pressure Tank and Flex Hose are not included in the price

“9” SERİSİ ÇOK KADEMELİ DİK MİLLİ POMPALAR

“9” Series Multi-Stage Vertical Pumps

Stok Kodu Stock Code	Model Pump Model	Güç Power			Pompa Pump Bore		Debi (m ³ / saat) Flow (m ³ / h)							Fiyat Price TL	
		HP	Kw	V	Giriş Suction	Çıkış Delivery	0	3	5	6	7	9	10		
WS4521	WS32-604	2	1.5	220	1¼"	1¼"	Hm	59	57	54	50	42	34	24	25.050
WS4522	WS32-604	2	1.5	380	1¼"	1¼"		59	57	54	50	42	34	24	22.650
WS4523	WS32-607A	3	2.2	380	1¼"	1¼"		92	90	83	80	70	52	42	27.100
WS4524	WS32-609	4	3	380	1¼"	1¼"		128	122	118	110	100	75	60	32.000

Bu Pompa Modellerini **Hazır Paket Hidrofor** olarak **Sayfa 65 - Sayfa 66** da görebilirsiniz



Yerli Ürün

“16” SERİSİ ÇOK KADEMELİ DİK MİLLİ POMPALAR

“16” Series Multi-Stage Vertical Pumps

Stok Kodu Stock Code	Model Pump Model	Güç Power			Pompa Pump Bore		Debi (m ³ / saat) Flow (m ³ / h)							Fiyat Price TL	
		HP	Kw	V	Giriş Suction	Çıkış Delivery	0	3	6	8	10	13	15		
WS4525	WS40-1203	4	3	380	1½"	1½"	Hm	61	60	59	57	52	42	38	30.100
WS4526	WS40-1204	5.5	4	380	1½"	1½"		81	80	78	72	70	60	55	36.700
WS4527	WS40-1205A	5.5	4	380	1½"	1½"		90	85	83	80	78	67	57	37.450
WS4528	WS40-1207	7.5	5.5	380	1½"	1½"		140	137	135	125	120	100	90	46.050

Bu Pompa Modellerini **Hazır Paket Hidrofor** olarak **Sayfa 65 - Sayfa 66** da görebilirsiniz

“25” SERİSİ ÇOK KADEMELİ DİK MİLLİ POMPALAR

“25” Series Multi-Stage Vertical Pumps

Stok Kodu Stock Code	Model Pump Model	Güç Power			Pompa Pump Bore		Debi (m ³ / saat) Flow (m ³ / h)							Fiyat Price TL	
		HP	Kw	V	Giriş Suction	Çıkış Delivery	0	6	14	18	22	26	28		
WS4529	WS50-1505	5.5	4	380	2"	2"	Hm	80	78	70	60	50	-	-	48.325
WS4530	WS50-1506	7.5	5.5	380	2"	2"		100	98	80	70	40	-	-	55.900
WS4531	WS50-1507	10	7.5	380	2"	2"		115	110	95	80	64	-	-	66.500

Bu Pompa Modellerini **Hazır Paket Hidrofor** olarak **Sayfa 65 - Sayfa 66** da görebilirsiniz

“40” SERİSİ ÇOK KADEMELİ DİK MİLLİ POMPALAR

“40” Series Multi-Stage Vertical Pumps

Stok Kodu Stock Code	Model Pump Model	Güç Power			Pompa Pump Bore		Debi (m ³ / saat) Flow (m ³ / h)							Fiyat Price TL	
		HP	Kw	V	Giriş Suction	Çıkış Delivery	0	5	15	20	25	30	-		
WS4532	WS50-2504	7.5	5.5	380	2½"	2½"	Hm	65	62	58	50	40	25	-	52.350
WS4533	WS50-2506	10	7.5	380	2½"	2½"		100	98	90	75	60	40	-	64.750
WS4534	WS50-2507	15	11	380	2½"	2½"		115	110	100	90	70	45	-	79.450

- Noril Fanlıdır
- Mili paslanmaz çeliktir
- Sessiz çalışır

- Noryl impeller
- Shaft made of stainless steel
- Works quietly

Bu Pompa Modellerini **Hazır Paket Hidrofor** olarak **Sayfa 65 - Sayfa 66** da görebilirsiniz

“9” SERİSİ ÇOK KADEMELİ DİK MİLLİ TEK POMPALI EKO PAKET HİDROFORLAR

Eco Package Hydrophores with “9” Series Multi-Stage Vertical Single Pump

Stok Kodu Stock Code	Model Pump Model	Güç Power		Pompa Pump Bore		Debi (m ³ / saat) Flow (m ³ / h)							Kat-Daire Floor-Flat	Fiyat Price TL	
		HP	V	Giriş Suction	Çıkış Delivery	0	3	5	6	7	9	10			
WS4536	1WS32-604	2	220	1¼”	1¼”	Hm	59	57	54	50	42	34	24	8K-25D	37.200
WS4537	1WS32-604	2	380	1¼”	1¼”		59	57	54	50	42	34	24	8K-25D	35.170
WS4538	1WS32-607A	3	380	1¼”	1¼”		92	90	83	80	70	52	42	16K-25D	41.000
WS4539	1WS32-609	4	380	1¼”	1¼”		128	122	118	110	100	75	60	22K-25D	46.050

“16” SERİSİ ÇOK KADEMELİ DİK MİLLİ TEK POMPALI EKO PAKET HİDROFORLAR

Eco Package Hydrophores with “16” Series Multi-Stage Vertical Single Pumps

Stok Kodu Stock Code	Model Pump Model	Güç Power		Pompa Pump Bore		Debi (m ³ / saat) Flow (m ³ / h)							Kat-Daire Floor-Flat	Fiyat Price TL	
		HP	V	Giriş Suction	Çıkış Delivery	0	3	6	8	10	13	15			
WS4540	1WS40-1203	4	380	1½”	1½”	Hm	61	60	59	57	52	42	38	7K-50D	43.000
WS4541	1WS40-1204	5.5	380	1½”	1½”		81	80	78	72	70	60	55	14K-50D	49.100
WS4542	1WS40-1205A	5.5	380	1½”	1½”		90	85	83	80	78	67	57	18K-50D	49.850
WS4543	1WS40-1207	7.5	380	1½”	1½”		140	137	135	125	120	100	90	25K-50D	57.950



“25” SERİSİ ÇOK KADEMELİ DİK MİLLİ TEK POMPALI EKO PAKET HİDROFORLAR

Eco Package Hydrophores with “25” Series Multi-Stage Vertical Single Pumps

Stok Kodu Stock Code	Model Pump Model	Güç Power		Pompa Pump Bore		Debi (m ³ / saat) Flow (m ³ / h)							Kat-Daire Floor-Flat	Fiyat Price TL	
		HP	V	Giriş Suction	Çıkış Delivery	0	6	14	18	22	26	28			
WS4544	1WS50-1505	5.5	380	2”	2”	Hm	80	78	70	60	50	-	-	7K-110D	62.000
WS4545	1WS50-1506	7.5	380	2”	2”		100	98	80	70	40	-	-	16K-110D	69.050
WS4546	1WS50-1507	10	380	2”	2”		115	110	95	80	64	-	-	22K-110D	84.250

“40” SERİSİ ÇOK KADEMELİ DİK MİLLİ TEK POMPALI EKO PAKET HİDROFORLAR

Eco Package Hydrophores with “40” Series Multi-Stage Vertical Single Pumps

Stok Kodu Stock Code	Model Pump Model	Güç Power		Pompa Pump Bore		Debi (m ³ / saat) Flow (m ³ / h)							Kat-Daire Floor-Flat	Fiyat Price TL	
		HP	V	Giriş Suction	Çıkış Delivery	0	5	15	20	25	30	-			
WS4547	1WS50-2504	7.5	380	2½”	2½”	Hm	65	62	58	50	40	25	-	7K-160D	68.800
WS4548	1WS50-2506	10	380	2½”	2½”		100	98	90	75	60	40	-	18K-160D	83.250
WS4549	1WS50-2507	15	380	2½”	2½”		115	110	100	90	70	45	-	25K-160D	106.250

- Noril Fanlıdır
- Mili paslanmaz çeliktir
- Sessiz çalışır
- Hidrofor Seti içerisinde: Sehpa, 5 Yollu Çek-Valf, Manometre, Basınç Şalteri, Hidrofor Kumanda Panosu, 5 metre Flatör ve bağlantı ekipmanları fiyata dahildir
- Hidrofor Basınç Tankı, Flex Hortum ve Küresel Vana fiyata dahil değildir

- Noryl impeller
- Shaft made of stainless steel
- Works quietly
- Hydrophore Set includes: Table, 5-Way Check-Valve, Manometer, Pressure Switch, Hydrophore Control Panel, 5-meter Float Switch and connection equipment are included in the price
- Hydrophore Pressure Tank, Flex Hose and Ball Valve are not included in the price

“9” SERİSİ ÇOK KADEMELİ DİK MİLLİ ÇİFT POMPALI EKO PAKET HİDROFORLAR

Eco Package Hydrophores with “9” Series Multi-Stage Vertical Double Pump

Stok Kodu Stock Code	Model Pump Model	Güç Power		Pompa Pump Bore		Debi (m ³ / saat) Flow (m ³ / h)								Kat-Daire Floor-Flat	Fiyat Price TL
		HP	V	Giriş Suction	Çıkış Delivery	0	6	10	12	14	18	20			
WS4561	2WS32-604	2	220	1¼"	1¼"	Hm	59	57	54	50	42	34	24	8K-25D	75.900
WS4562	2WS32-604	2	380	1¼"	1¼"		59	57	54	50	42	34	24	8K-25D	72.350
WS4563	2WS32-607A	3	380	1¼"	1¼"		92	90	83	80	70	52	42	16K-25D	80.700
WS4564	2WS32-609	4	380	1¼"	1¼"		128	122	118	110	100	75	60	22K-25D	89.550

“16” SERİSİ ÇOK KADEMELİ DİK MİLLİ ÇİFT POMPALI EKO PAKET HİDROFORLAR

Eco Package Hydrophores with “16” Series Multi-Stage Vertical Double Pumps

Stok Kodu Stock Code	Model Pump Model	Güç Power		Pompa Pump Bore		Debi (m ³ / saat) Flow (m ³ / h)								Kat-Daire Floor-Flat	Fiyat Price TL
		HP	V	Giriş Suction	Çıkış Delivery	0	6	12	16	20	26	30			
WS4565	2WS40-1203	4	380	1½"	1½"	Hm	61	60	59	57	52	42	38	7K-50D	89.050
WS4566	2WS40-1204	5.5	380	1½"	1½"		81	80	78	72	70	60	55	14K-50D	101.200
WS4567	2WS40-1205A	5.5	380	1½"	1½"		90	85	83	80	78	67	57	18K-50D	102.950
WS4568	2WS40-1207	7.5	380	1½"	1½"		140	137	135	125	120	100	90	25K-50D	118.900

“25” SERİSİ ÇOK KADEMELİ DİK MİLLİ ÇİFT POMPALI EKO PAKET HİDROFORLAR

Eco Package Hydrophores with “25” Series Multi-Stage Vertical Double Pumps

Stok Kodu Stock Code	Model Pump Model	Güç Power		Pompa Pump Bore		Debi (m ³ / saat) Flow (m ³ / h)								Kat-Daire Floor-Flat	Fiyat Price TL
		HP	V	Giriş Suction	Çıkış Delivery	0	12	28	36	44	52	56			
WS4569	2WS50-1505	5.5	380	2"	2"	Hm	80	78	70	60	50	-	-	7K-110D	129.000
WS4570	2WS50-1506	7.5	380	2"	2"		100	98	80	70	40	-	-	16K-110D	147.750
WS4571	2WS50-1507	10	380	2"	2"		115	110	95	80	64	-	-	22K-110D	168.250

“40” SERİSİ ÇOK KADEMELİ DİK MİLLİ ÇİFT POMPALI EKO PAKET HİDROFORLAR

Eco Package Hydrophores with “40” Series Multi-Stage Vertical Double Pumps

Stok Kodu Stock Code	Model Pump Model	Güç Power		Pompa Pump Bore		Debi (m ³ / saat) Flow (m ³ / h)								Kat-Daire Floor-Flat	Fiyat Price TL
		HP	V	Giriş Suction	Çıkış Delivery	0	10	30	40	50	70	-			
WS4572	2WS50-2504	7.5	380	2½"	2½"	Hm	65	62	58	50	40	25	-	7K-160D	143.450
WS4573	2WS50-2506	10	380	2½"	2½"		100	98	90	75	60	40	-	18K-160D	167.000
WS4574	2WS50-2507	15	380	2½"	2½"		115	110	100	90	70	45	-	25K-160D	212.500

- Noril Fanlıdır
- Mili paslanmaz çeliklidir
- Sessiz çalışır
- Hidrofor Seti içerisinde: Sehpa, Küresel Vana, 5 Yollu Çek-Valf, Manometre, Basınç Şalteri, Hidrofor Kumanda Panosu, 5 metre Flatör ve bağlantı ekipmanları fiyata dahildir
- Hidrofor Basınç Tankı ve Flex Hortum fiyata dahil değildir

- Noryl impeller
- Shaft made of stainless steel
- Works quietly
- Hydrophore Set includes: Table, Ball Valve, 5-Way Check-Valve, Manometer, Pressure Switch, Hydrophore Control Panel, 5-meter Float Switch and connection equipment are included in the price
- Hydrophore Pressure Tank and Flex Hose are not included in the price

KOMPLE PASLANMAZ ÇELİK ÇOK KADEMELİ DİK MİLLİ IN-LINE POMPALAR

Completely Stainless Steel Multi-Stage Vertical In-Line Pumps



Stok Kodu Stock Code	Model Pump Model	Güç Power			Pompa Pump Bore		Debi (m ³ / saat) Flow (m ³ / h)							Fiyat Price USD	
		HP	Kw	V	Giriş Suction	Çıkış Delivery	1.2	2	2.4	3	3.2	3.8	4		
WS1040	CVL3-10	1	0.75	220	1"	1"	Hm	59	55	51	43	41	34	28	628
WS1041	CVL3-10T	1	0.75	380	1"	1"		59	55	51	43	41	34	28	632
WS1042	CVL3-12	1.5	1.1	220	1"	1"		71	66	61	52	49	42	34	718
WS1043	CVL3-12T	1.5	1.1	380	1"	1"		71	66	61	52	49	42	34	718
WS1044	CVL3-15T	1.5	1.1	380	1"	1"		88	82	77	69	64	55	44	734
WS1045	CVL3-19T	2	1.5	380	1"	1"		112	104	98	88	83	71	58	813
WS1046	CVL3-21T	3	2.2	380	1"	1"		123	115	108	97	92	79	65	946
WS1047	CVL3-25T	3	2.2	380	1"	1"		146	135	128	113	108	94	79	998
WS1048	CVL3-27T (Flanşlı)	3	2.2	380	1"	1"		158	146	138	123	117	103	86	1.038
CVL2-26T Modelleri Giriş - Çıkış Flanşlı (DN32)								1	1.2	1.6	2	2.4	2.8	3.2	
WS1039	CVL2-26T	4	3	380	1¼"	1¼"	Hm	206	201	191	180	170	155	133	1.095
WS1049	CVL2-26T SUS316	4	3	380	1¼"	1¼"		206	201	191	180	170	155	133	1.350
								0	2	4	5	6	7	8	
WS1050	CVL5-10	2	1.5	220	1¼"	1¼"	Hm	66	62	55	50	44	37	30	800
WS1051	CVL5-10T	2	1.5	380	1¼"	1¼"		66	62	55	50	44	37	30	717
WS1065	CVL5-14	3	2.2	220	1¼"	1¼"		94	89	81	74	65	54	42	948
WS1052	CVL5-14T	3	2.2	380	1¼"	1¼"		94	89	81	74	65	54	42	870
WS1053	CVL5-16T	3	2.2	380	1¼"	1¼"		108	103	94	85	75	63	48	900
WS1054	CVL5-20T	4	3	380	1¼"	1¼"		132	129	115	105	94	78	60	1.040
									0	4	6	8	10	12	14
WS1055	CVL10-6T	3	2.2	380	2"	2"	Hm	64	61	58	53	46	38	28	938
WS1056	CVL10-9T	4	3	380	2"	2"		69	91	87	81	71	59	42	1.110
WS1057	CVL10-12T	5.5	4	380	2"	2"		126	121	117	108	95	78	55	1.364
WS1058	CVL10-14T	7.5	5.5	380	2"	2"		146	141	136	124	110	90	63	1.586
									8	12	14	16	18	20	24
WS1062	CVL15-5	5.5	4	380	2"	2"	Hm	66	61	58	54	50	45	33	1.180
WS1063	CVL15-6	7.5	5.5	380	2"	2"		80	75	70	65	60	54	41	1.394
WS1059	CVL15-7	7.5	5.5	380	2"	2"		94	88	83	78	71	64	50	1.460
WS1060	CVL15-9	10	7.5	380	2"	2"		122	115	109	103	95	87	66	1.674
WS1064	CVL15-12	15	11	380	2"	2"		158	150	144	135	126	116	89	2.310
									12	20	24	28	30	32	40
WS1070	CVL32-4T	10	7.5	380	3"	3"	Hm	72	66	62	56	53	50	34	2.433
WS1071	CVL32-6T	15	11	380	3"	3"		109	101	95	87	83	77	52	3.214

• Maksimum su sıcaklığı +80°C

• Fanlar ve difüzörler paslanmaz çeliktir

• Su ile temas eden tüm yüzeyler paslanmaz çeliktir

• Pompa ağırlığı/Pump weight: CVL3-10: 25 kg - CVL3-10T: 25 kg - CVL3-12: 27 kg - CVL3-12T: 27 kg - CVL3-15T: 29 kg

CVL3-19T: 35 kg - CVL3-21T: 38 kg - CVL3-25T: 40 kg - CVL3-27T: 41 kg

CVL5-10: 36 kg - CVL5-10T: 36 kg - CVL5-14: 40 kg - CVL5-14T: 40 kg - CVL5-16T: 42 kg - CVL5-20T: 46 kg

CVL10-6T: 50 kg - CVL10-9T: 57 kg - CVL10-12T: 63 kg - CVL10-14T: 93 kg

CVL15-5: 58 kg - CVL15-6: 90 kg - CVL15-7: 93 kg - CVL15-9: 98 kg - CVL15-12: 144 kg

CVL32-4T: 117 kg - CVL32-6T: 176 kg

• Maximum liquid temperature up to +80°C

• Impellers and diffusers are made of stainless steel

• All surfaces in contact with water are made of stainless steel

**KOMPLE PASLANMAZ ÇELİK ÇOK KADEMELİ DİK MİLLİ IN-LINE
TEK POMPALI HİDROFORLAR**

Package Hydrophores with Completely Stainless Steel Multi-Stage Vertical In-Line Single Pump



Stok Kodu Stock Code	Model Pump Model	Güç Power		Pompa Pump Bore		Debi (m ³ / saat) Flow (m ³ / h)							Kat-Daire Floor-Flat	Fiyat Price USD
		HP	V	Giriş Suction	Çıkış Delivery	1.2	2	2.4	3	3.2	3.8	4		
WS1140	1CVL3-10	1	220	1"	1"	59	55	51	43	41	34	28	4K-15D	993
WS1141	1CVL3-10T	1	380	1"	1"	59	55	51	43	41	34	28	4K-15D	997
WS1142	1CVL3-12	1.5	220	1"	1"	71	66	61	52	49	42	34	6K-15D	1.083
WS1143	1CVL3-12T	1.5	380	1"	1"	71	66	61	52	49	42	34	6K-15D	1.083
WS1144	1CVL3-15T	1.5	380	1"	1"	88	82	77	69	64	55	44	10K-15D	1.099
WS1145	1CVL3-19T	2	380	1"	1"	112	104	98	88	83	71	58	15K-15D	1.178
WS1146	1CVL3-21T	3	380	1"	1"	123	115	108	97	92	79	65	15K-15D	1.310
WS1147	1CVL3-25T	3	380	1"	1"	146	135	128	113	108	94	79	22K-15D	1.363
WS1148	1CVL3-27T	3	380	1"	1"	158	146	138	123	117	103	86	24K-15D	1.403
CVL2-26T Modelleri Giriş - Çıkış Flanşlı (DN32)						1	1.2	1.6	2	2.4	2.8	3.2		
WS1139	1CVL2-26T	4	380	1¼"	1¼"	206	201	191	180	170	155	133	28K-13D	1.485
WS1149	1CVL2-26T SUS316	4	380	1¼"	1¼"	206	201	191	180	170	155	133	28K-13D	1.740
						0	2	4	5	6	7	8		
WS1150	1CVL5-10	2	220	1¼"	1¼"	66	62	55	50	44	37	30	5K-25D	1.165
WS1151	1CVL5-10T	2	380	1¼"	1¼"	66	62	55	50	44	37	30	5K-25D	1.082
WS1165	1CVL5-14	3	220	1¼"	1¼"	94	89	81	74	65	54	42	10K-25D	1.313
WS1152	1CVL5-14T	3	380	1¼"	1¼"	94	89	81	74	65	54	42	10K-25D	1.235
WS1153	1CVL5-16T	3	380	1¼"	1¼"	108	103	94	85	75	63	48	12K-25D	1.265
WS1154	1CVL5-20T	4	380	1¼"	1¼"	132	129	115	105	94	78	60	23K-25D	1.430
						0	4	6	8	10	12	14		
WS1155	1CVL10-6T	3	380	2"	2"	64	61	58	53	46	38	28	6K-50D	1.303
WS1156	1CVL10-9T	4	380	2"	2"	69	91	87	81	71	59	42	13K-50D	1.500
WS1157	1CVL10-12T	5.5	380	2"	2"	126	121	117	108	95	78	55	19K-50D	1.760
WS1158	1CVL10-14T	7.5	380	2"	2"	146	141	136	124	110	90	63	23K-50D	1.998
						8	12	14	16	18	20	24		
WS1162	1CVL15-5	5.5	380	2"	2"	66	61	58	54	50	45	33	6K-100D	1.570
WS1163	1CVL15-6	7.5	380	2"	2"	80	75	70	65	60	54	41	9K-100D	1.810
WS1159	1CVL15-7	7.5	380	2"	2"	94	88	83	78	71	64	50	12K-100D	1.880
WS1160	1CVL15-9	10	380	2"	2"	122	115	109	103	95	87	66	19K-100D	2.114
WS1164	1CVL15-12	15	380	2"	2"	158	150	144	135	126	116	89	27K-100D	3.060
						12	20	24	28	30	32	40		
WS1170	1CVL32-4T	10	380	3"	3"	72	66	62	56	53	50	34	7K-170D	3.320
WS1171	1CVL32-6T	15	380	3"	3"	109	101	95	87	83	77	52	15K-170D	4.300

- Fanlar ve difüzörler paslanmaz çeliktir
- Su ile temas eden tüm yüzeyler paslanmaz çeliktir
- Hidrofor Seti içerisinde: Sehpa, 5 Yollu Çek-Valf, Manometre, Basınç Şalteri, Hidrofor Kumanda Panosu, 5 metre Flatör ve bağlantı ekipmanları fiyata dahildir
- Hidrofor Basınç Tankı, Flex Hortum ve Küresel Vana fiyata dahil değildir

- Impellers and diffusers are made of stainless steel
- All surfaces in contact with water are made of stainless steel
- Hydrophore Set includes: Table, 5-Way Check-Valve, Manometer, Pressure Switch, Hydrophore Control Panel, 5-meter Float Switch and connection equipment are included in the price
- Hydrophore Pressure Tank, Flex Hose and Ball Valve are not included in the price

KOMPLE PASLANMAZ ÇELİK ÇOK KADEMELİ DİK MİLLİ IN-LINE ÇİFT POMPALI HİDROFORLAR

Package Hydrophores with Completely Stainless Steel Multi-Stage Vertical In-Line Double Pump

Stok Kodu Stock Code	Model Pump Model	Güç Power		Pompa Pump Bore		Debi (m ³ / saat) Flow (m ³ / h)								Kat-Daire Floor-Flat	Fiyat Price USD
		HP	V	Giriş Suction	Çıkış Delivery	2.4	4	4.8	6	6.4	7.2	8			
WS1240	2CVL3-10	1	220	2"	2"	59	55	51	43	41	34	28	4K-30D	2.060	
WS1241	2CVL3-10T	1	380	2"	2"	59	55	51	43	41	34	28	4K-30D	2.070	
WS1242	2CVL3-12	1.5	220	2"	2"	71	66	61	52	49	42	34	6K-30D	2.240	
WS1243	2CVL3-12T	1.5	380	2"	2"	71	66	61	52	49	42	34	6K-30D	2.240	
WS1244	2CVL3-15T	1.5	380	2"	2"	88	82	77	69	64	55	44	10K-30D	2.280	
WS1245	2CVL3-19T	2	380	2"	2"	112	104	98	88	83	71	58	15K-30D	2.430	
WS1246	2CVL3-21T	3	380	2"	2"	123	115	108	97	92	79	65	15K-30D	2.698	
WS1247	2CVL3-25T	3	380	2"	2"	146	135	128	113	108	94	79	22K-30D	2.800	
WS1248	2CVL3-27T	3	380	2"	2"	158	146	138	123	117	103	86	24K-30D	2.880	
CVL2-26T Modelleri Giriş - Çıkış Flanşlı (DN32)						2	2.4	3.2	4	4.8	5.6	6.4			
WS1239	2CVL2-26T	4	380	2"	2"	206	201	191	180	170	155	133	28K-26D	3.060	
WS1249	2CVL2-26T SUS316	4	380	2"	2"	206	201	191	180	170	155	133	28K-26D	3.560	
						0	4	8	10	12	14	16			
WS1250	2CVL5-10	2	220	2"	2"	66	62	55	50	44	37	30	5K-50D	2.410	
WS1251	2CVL5-10T	2	380	2"	2"	66	62	55	50	44	37	30	5K-50D	2.240	
WS1265	2CVL5-14	3	220	2"	2"	94	89	81	74	65	54	42	10K-50D	2.700	
WS1252	2CVL5-14T	3	380	2"	2"	94	89	81	74	65	54	42	10K-50D	2.550	
WS1253	2CVL5-16T	3	380	2"	2"	108	103	94	85	75	63	48	12K-50D	2.610	
WS1254	2CVL5-20T	4	380	2"	2"	132	129	115	105	94	78	60	23K-50D	2.940	
						0	8	12	16	20	24	28			
WS1255	2CVL10-6T	3	380	2"	2"	64	61	58	53	46	38	28	6K-100D	2.680	
WS1256	2CVL10-9T	4	380	2"	2"	69	91	87	81	71	59	42	13K-100D	3.090	
WS1257	2CVL10-12T	5.5	380	2½"	2½"	126	121	117	108	95	78	55	19K-100D	3.600	
WS1258	2CVL10-14T	7.5	380	2½"	2½"	146	141	136	124	110	90	63	23K-100D	4.180	
						16	24	28	32	36	40	48			
WS1262	2CVL15-5	5.5	380	2½"	2½"	66	61	58	54	50	45	33	6K-200D	3.240	
WS1263	2CVL15-6	7.5	380	2½"	2½"	80	75	70	65	60	54	41	9K-200D	3.790	
WS1259	2CVL15-7	7.5	380	2½"	2½"	94	88	83	78	71	64	50	12K-200D	3.920	
WS1260	2CVL15-9	10	380	3"	3"	122	115	109	103	95	87	66	19K-200D	4.460	
WS1264	2CVL15-12	15	380	3"	3"	158	150	144	135	126	116	89	27K-200D	6.200	
						24	40	48	56	60	64	80			
WS1270	2CVL32-4T	10	380	4"	4"	72	66	62	56	53	50	34	7K-340D	6.480	
WS1271	2CVL32-6T	15	380	4"	4"	109	101	95	87	83	77	52	15K-340D	8.440	



- Fanlar ve difüzörler paslanmaz çeliktir
- Su ile temas eden tüm yüzeyler paslanmaz çeliktir
- Hidrofor Seti içerisinde: Sehpa, Küresel Vana, 5 Yollu Çek-Valf, Manometre, Basınç Şalteri, Hidrofor Kumanda Panosu, 5 metre Flatör ve bağlantı ekipmanları fiyata dahildir
- Hidrofor Basınç Tankı ve Flex Hortum fiyata dahil değildir

- Impellers and diffusers are made of stainless steel
- All surfaces in contact with water are made of stainless steel
- Hydrophore Set includes: Table, Ball Valve, 5-Way Check-Valve, Manometer, Pressure Switch, Hydrophore Control Panel, 5-meter Float Switch and connection equipment are included in the price
- Hydrophore Pressure Tank and Flex Hose are not included in the price

KOMPLE PASLANMAZ ÇELİK ÇOK KADEMELİ DİK MİLLİ IN-LINE POMPALAR

Completely Stainless Steel Multi-Stage Vertical In-Line Pumps

**Maksimum
Su Sıcaklığı 110°C**



**Yüksek Verimli
IE3 Motorlu**

Stok Kodu Stock Code	Model Pump Model	Güç Power			Pompa Pump Bore		Debi (m ³ / saat) Flow (m ³ / h)								Fiyat Price USD	
		HP	Kw	V	Giriş Suction	Çıkış Delivery	0	16	20	24	28	30	32	36		40
WS6010	CV32-4T	10	7.5	380	2 1/2"	2 1/2"	76	69	66	62	56	53	50	42	34	2.350
WS6011	CV32-6T	15	11	380	2 1/2"	2 1/2"	116	115	110	105	96	90	84	71	57	3.080
WS6012	CV32-8T	20	15	380	2 1/2"	2 1/2"	149	139	134	126	117	111	104	88	70	3.480
							0	20	25	30	35	40	45	50	55	
WS6030	CV45-3T	15	11	380	3"	3"	76	74	72	70	67	63	58	53	45	3.260
WS6031	CV45-4T	20	15	380	3"	3"	104	100	98	94	87	84	77	70	61	4.310
WS6032	CV45-5T	25	18.5	380	3"	3"	128	125	123	118	112	105	97	88	77	4.750
WS6033	CV45-6T	30	22	380	3"	3"	154	150	147	141	135	127	118	107	94	5.440
							0	25	30	40	50	60	64	70	80	
WS6040	CV64-2T	15	11	380	4"	4"	61	58	55	51	47	42	40	37	30	3.390
WS6041	CV64-3-1T	20	15	380	4"	4"	79	75	73	69	63	56	53	48	39	4.140
WS6042	CV64-3T	25	18.5	380	4"	4"	89	83	81	76	70	64	60	55	46	4.310
WS6043	CV64-4-2T	25	18.5	380	4"	4"	99	95	92	87	70	71	66	60	49	4.630
WS6044	CV64-4T	30	22	380	4"	4"	118	112	107	101	94	85	80	74	61	5.230
WS6045	CV64-5T	40	30	380	4"	4"	148	138	136	129	119	109	103	94	78	6.700
							0	50	60	70	80	85	90	100	110	
WS6050	CV90-2-2T	15	11	380	4"	4"	48	41	39	36	32	30	28	22	15	4.220
WS6051	CV90-3T	30	22	380	4"	4"	96	83	79	73	67	64	81	54	47	5.800

- Maksimum su sıcaklığı +110°C
- Fanlar ve difüzörler paslanmaz çeliktir
- Yüksek verimli IE3 motorlu

- Maximum liquid temperature up to +110°C
- Impellers and diffusers are made of stainless steel
- High efficiency IE3 motor

- Pompa ağırlığı/Pump weight: CV32-4T: 120 kg - CV32-6T: 181 kg - CV32-8T: 214 kg
CV45-3T: 175 kg - CV45-4T: 187 kg - CV45-5T: 208 kg - CV45-6T: 251 kg
CV64-2T: 155 kg - CV64-3-1T: 195 kg - CV64-3T: 205 kg - CV64-4-2T: 208 kg - CV64-4T: 260 kg - CV64-5T: 345 kg
CV90-2-2T: 165 kg - CV90-3T: 265 kg

☞ Bu Pompa Modellerini **Hazır Paket Hidrofor** olarak **Sayfa 71 - Sayfa 72** de görebilirsiniz

**KOMPLE PASLANMAZ ÇELİK ÇOK KADEMELİ DİK MİLLİ IN-LINE
TEK POMPALI HİDROFORLAR**

Package Hydrophores with Completely Stainless Steel
Multi-Stage Vertical In-Line Single Pump

**Maksimum
Su Sıcaklığı 110°C**



**Yüksek Verimli
IE3 Motorlu**

Stok Kodu Stock Code	Model Pump Model	Güç Power			Pompa Pump Bore		Debi (m ³ / saat) Flow (m ³ / h)								Fiyat Price USD	
		HP	Kw	V	Giriş Suction	Çıkış Delivery	0	16	20	24	28	30	32	36		40
WS6110	1CV32-4T	10	7.5	380	2½"	2½"	76	69	66	62	56	53	50	42	34	3.150
WS6111	1CV32-6T	15	11	380	2½"	2½"	116	115	110	105	96	90	84	71	57	3.860
WS6112	1CV32-8T	20	15	380	2½"	2½"	149	139	134	126	117	111	104	88	70	4.400
							0	20	25	30	35	40	45	50	55	
WS6130	1CV45-3T	15	11	380	3"	3"	76	74	72	70	67	63	58	53	45	4.225
WS6131	1CV45-4T	20	15	380	3"	3"	104	100	98	94	87	84	77	70	61	5.410
WS6132	1CV45-5T	25	18.5	380	3"	3"	128	125	123	118	112	105	97	88	77	5.975
WS6133	1CV45-6T	30	22	380	3"	3"	154	150	147	141	135	127	118	107	94	6.900
							0	25	30	40	50	60	64	70	80	
WS6140	1CV64-2T	15	11	380	4"	4"	61	58	55	51	47	42	40	37	30	4.530
WS6141	1CV64-3-1T	20	15	380	4"	4"	79	75	73	69	63	56	53	48	39	5.360
WS6142	1CV64-3T	25	18.5	380	4"	4"	89	83	81	76	70	64	60	55	46	5.665
WS6143	1CV64-4-2T	25	18.5	380	4"	4"	99	95	92	87	70	71	66	60	49	5.975
WS6144	1CV64-4T	30	22	380	4"	4"	118	112	107	101	94	85	80	74	61	6.800
WS6145	1CV64-5T	40	30	380	4"	4"	148	138	136	129	119	109	103	94	78	8.650
							0	50	60	70	80	85	90	100	110	
WS6150	1CV90-2-2T	15	11	380	4"	4"	48	41	39	36	32	30	28	22	15	5.510
WS6151	1CV90-3T	30	22	380	4"	4"	96	83	79	73	67	64	81	54	47	7.520

- Maksimum su sıcaklığı +110°C
- Fanlar ve difüzörler paslanmaz çeliktir
- Yüksek verimli IE3 motorlu
- Hidrofor Seti içerisinde: Sehpa, 5 Yollu Çek-Valf, Manometre, Basınç Şalteri, Hidrofor Kumanda Panosu, 5 metre Flatör ve bağlantı ekipmanları fiyata dahildir
- Hidrofor Basınç Tankı, Flex Hortum ve Küresel Vana fiyata dahil değildir
- 7.5 Kw ve üstü güçteki kontrol panoları, Yıldız-Üçgen bağlantılı manuel panolardır

- Maximum liquid temperature up to +110°C
- Impellers and diffusers are made of stainless steel
- High efficiency IE3 motor
- Hydrophore Set includes: Table, 5-Way Check-Valve, Manometer, Pressure Switch, Hydrophore Control Panel, 5-meter Float Switch and connection equipment are included in the price
- Hydrophore Pressure Tank, Flex Hose and Ball Valve are not included in the price
- Control panels with power of 7.5 kW and above are manual panels with Star-Delta connection

KOMPLE PASLANMAZ ÇELİK ÇOK KADEMELİ DİK MİLLİ IN-LINE ÇİFT POMPALI HİDROFORLAR

Package Hydrophores with Completely Stainless Steel
Multi-Stage Vertical In-Line Double Pump

**Maksimum
Su Sıcaklığı 110°C**



**Yüksek Verimli
IE3 Motorlu**

Stok Kodu Stock Code	Model Pump Model	Güç Power			Pompa Pump Bore		Debi (m ³ / saat) Flow (m ³ / h)								Fiyat Price USD	
		HP	Kw	V	Giriş Suction	Çıkış Delivery	0	32	40	48	46	60	64	72		80
WS6210	2CV32-4T	10	7.5	380	3"	3"	76	69	66	62	56	53	50	42	34	6.510
WS6211	2CV32-6T	15	11	380	3"	3"	116	115	110	105	96	90	84	71	57	7.930
WS6212	2CV32-8T	20	15	380	3"	3"	149	139	134	126	117	111	104	88	70	8.890
							0	40	50	60	70	80	90	100	110	
WS6230	2CV45-3T	15	11	380	4"	4"	76	74	72	70	67	63	58	53	45	8.755
WS6231	2CV45-4T	20	15	380	4"	4"	104	100	98	94	87	84	77	70	61	11.020
WS6232	2CV45-5T	25	18.5	380	4"	4"	128	125	123	118	112	105	97	88	77	12.050
WS6233	2CV45-6T	30	22	380	4"	4"	154	150	147	141	135	127	118	107	94	13.600
							0	50	60	80	100	120	128	140	160	
WS6240	2CV64-2T	15	11	380	5"	5"	61	58	55	51	47	42	40	37	30	9.630
WS6241	2CV64-3-1T	20	15	380	5"	5"	79	75	73	69	63	56	53	48	39	11.230
WS6242	2CV64-3T	25	18.5	380	5"	5"	89	83	81	76	70	64	60	55	46	11.750
WS6243	2CV64-4-2T	25	18.5	380	5"	5"	99	95	92	87	70	71	66	60	49	12.340
WS6244	2CV64-4T	30	22	380	5"	5"	118	112	107	101	94	85	80	74	61	13.700
WS6245	2CV64-5T	40	30	380	5"	5"	148	138	136	129	119	109	103	94	78	16.950
							0	100	120	140	160	170	180	200	220	
WS6250	2CV90-2-2T	15	11	380	5"	5"	48	41	39	36	32	30	28	22	15	11.640
WS6251	2CV90-3T	30	22	380	5"	5"	96	83	79	73	67	64	81	54	47	15.040

- Maksimum su sıcaklığı +110°C
- Fanlar ve difüzörler paslanmaz çeliktir
- Yüksek verimli IE3 motorlu
- Hidrofor Seti içerisinde: Sehpa, Küresel Vana, 5 Yollu Çek-Valf, Manometre, Basınç Şalteri, Hidrofor Kumanda Panosu, 5 metre Flatör ve bağlantı ekipmanları fiyata dahildir
- Hidrofor Basınç Tankı ve Flex Hortum fiyata dahil değildir
- 7.5 Kw ve üstü güçteki kontrol panoları, Yıldız-Üçgen bağlantılı manuel panolardır

- Maximum liquid temperature up to +110°C
- Impellers and diffusers are made of stainless steel
- High efficiency IE3 motor
- Hydrophore Set includes: Table, Ball Valve, 5-Way Check-Valve, Manometer, Pressure Switch, Hydrophore Control Panel, 5-meter Float Switch and connection equipment are included in the price
- Hydrophore Pressure Tank and Flex Hose are not included in the price
- Control panels with power of 7.5 kW and above are manual panels with Star-Delta connection

FREKANS KONTROLLÜ YENİ NESİL PASLANMAZ ÇELİK HİDROFOR

New Generations Stainless Steel Frequency Controlled Booster Pump

Sessiz Çalışır
2 Kat 2 Daire



Stok Kodu Stock Code	Model Pump Model	Güç Power		Pompa Pump Bore		Debi (m ³ /saat) Flow (m ³ /h)	Maks. Yükseklik (m) Max. Head (m)	Maks. Devir (rpm) Max. Speed (rpm)	Fiyat Price USD
		Watt	Volt	Giriş Suction	Çıkış Delivery				
WS3333	APF204H	650	220	1"	1"	4.8	45	4800	390

- 2 kat 1-2 daire ve Toplam 5 kişi için uygundur.
- Enerji Tasarruflu
- Sessiz çalışır
- Sabit Basınçlı
- Maksimum su sıcaklığı +90°C
- Su ile temas eden tüm yüzeyler paslanmaz çeliktir.
- Verimli

- Suitable for 2 floors and 1-2 flats and a total for 5 people
- Energy saver
- Works quietly
- Constant Pressure
- Maximum liquid temperature up to +90°C
- All Surface Contacted with water are made of Stainless Steel
- Efficiently

20. YILIMIZA
ÖZEL
YENİ ÜRÜN



FREKANS KONTROLLÜ YENİ NESİL PASLANMAZ ÇELİK HİDROFOR

New Generations Stainless Steel Frequency Controlled Booster Pump

Sessiz Çalışır
3 Kat 4 Daire

Stok Kodu Stock Code	Model Pump Model	Güç Power		Pompa Pump Bore		Debi (m ³ /saat) Flow (m ³ /h)	Maks. Yükseklik (m) Max. Head (m)	Maks. Devir (rpm) Max. Speed (rpm)	Fiyat Price USD
		Watt	Volt	Giriş Suction	Çıkış Delivery				
WS3334	DC700W-P	700	220	1"	1"	5.8	50	4600	410

- 3 kat 3-4 daire
- Enerji Tasarruflu
- Sessiz çalışır
- Sabit Basınçlı
- Maksimum su sıcaklığı +60°C
- Su ile temas eden tüm yüzeyler paslanmaz çeliktir.
- Verimli
- Gliserinli manometreli
- 3 kademeli

- Suitable for 3 floors and 3-4 flats
- Energy saver
- Works quietly
- Constant Pressure
- Maximum liquid temperature up to +60°C
- All Surface Contacted with water are made of Stainless Steel
- Efficiently
- manometer with glycerin
- with 3 stage

HİDROMAT KONTROLLÜ KADEMELİ SU POMPASI HİDROFORU

Pressure Control with Multi-Stage Water Booster Pump

Sessiz Çalışır
4 Kat 6 Daire



Stok Kodu Stock Code	Model Pump Model	Güç Power			Pompa Pump Bore		Debi (m ³ / saat) Flow (m ³ / h)							Fiyat Price USD
		HP	Kw	V	Giriş Suction	Çıkış Delivery	0	0.6	1.2	1.8	2.4	2.7	3	
WS2597	MD1100	1.5	1.1	220	1"	1"	48	45	43	40	39	35	28	318

- Maksimum su sıcaklığı +40°C
- Maksimum emiş: 6 metre - Plastik Fanlı
- Isınmaya karşı dayanıklıdır. - Termik korumalıdır
- Pompa ağırlığı: MD1100: 12.5 kg

- Maximum liquid temperature up to +40°C
- Maximum suction lift up to: 6 meters - Plastic impeller
- It is resistant to heat - Thermal Protected
- Pump weight: MD1100: 12.5 kg

20. YILIMIZA
ÖZEL
YENİ ÜRÜN



**5lt Sabit Diyafram Tanklı
12V/24V DC JET**

TJET-300S/12V AUTOSS
TJET-400S/24V AUTOSS



**8lt SS304 Paslanmaz Çelik
Yatık Tanklı**

12V/24V JET Hidrofor
TJET-300S/12V AUTOSS
TJET-400S/24V AUTOSS



**Özel Galvaniz Şaseli
8lt SS304 Paslanmaz Çelik
Yatık Tanklı
24V JET Hidrofor**
TJET-400S/24V AUTOGP8

HİDROMAT KONTROLLÜ 24V JET POMPALI PAKET HİDROFORLAR

Package Hydrophores with 24V "JET" Pump Controlled by PressControl

Stok Kodu Stock Code	Model Pump Model	Güç Power			Pompa Pump Bore		Debi (m ³ / saat) Flow (m ³ / h)						Fiyat Price USD		
		W	V	A	Giriş Suction	Çıkış Delivery	0	0.4	0.6	1.2	1.6	2		2.5	
WS4435	TJET-400S/24V AUTO/E	400	24	17	1"	1"	Hm	35	28	24	17	15	13	10	399

- Pompa gövdesi, mili ve fanı paslanmaz çeliklidir
- LCD ekranlı voltaj, amper ve devir hızı göstergelidir
- WS4435: 1x550 Watt solar panel ile çalıştırılabilir
- APS-2.1 (WS291) 24V Hidromat

- Pump casing, shaft and impeller are made of stainless steel
- LCD screen displays voltage, amperage and rotation speed
- WS4435: It can be operated with 1x550 Watt solar panel
- APS-2.1 (WS291) 24V PressureControl

5 LT SABİT DİYAFRAM TANKLI 12V/24V DC JET HİDROFORLAR

12V/24V DC Jet Hydrophores with 5 Lt Fixed Diaphragm Tank

Stok Kodu Stock Code	Model Pump Model	Güç Power			Pompa Pump Bore		Debi (m ³ / saat) Flow (m ³ / h)						Fiyat Price USD		
		W	V	A	Giriş Suction	Çıkış Delivery	0	0.4	0.6	0.9	1.2	1.5		2.5	
WS4436	TJET-300S/12V AUTO/S5V	300	12	26	1"	1"	Hm	29	22	18	16	14	12	7	424
								0	0.4	0.6	1.2	1.6	2	2.5	
WS4440	TJET-400S/24V AUTO/S5V	400	24	17	1"	1"	Hm	35	28	24	17	15	13	10	412

- Pompa gövdesi, mili ve fanı paslanmaz çeliklidir
- LCD ekranlı voltaj, amper ve devir hızı göstergelidir
- WS4436: 1x400 Watt solar panel ile çalıştırılabilir
- WS4440: 1x550 Watt solar panel ile çalıştırılabilir
- 5lt. Silindirik Dik Basınç Tankı, 11cm 5 yollu Çek-Valf, Manometre, Basınç Şalteri(1-6 bar)

- Pump casing, shaft and impeller are made of stainless steel
- LCD screen displays voltage, amperage and rotation speed
- WS4436: It can be operated with 1x400 Watt solar panel
- WS4440: It can be operated with 1x550 Watt solar panel
- 5 lt. Cylindrical Vertical Pressure Tank, 11 cm 5-way Check Valve, Manometer, Pressure Switch (1-6 bar)

8 LT SS304 PASLANMAZ YATIK TANKLI 12V/24V DC JET HİDROFORLAR

12V/24V DC Jet Hydrophores with 8 Lt SS304 Stainless Steel Horizontal Tank

Stok Kodu Stock Code	Model Pump Model	Güç Power			Pompa Pump Bore		Debi (m ³ / saat) Flow (m ³ / h)						Fiyat Price USD		
		W	V	A	Giriş Suction	Çıkış Delivery	0	0.4	0.6	0.9	1.2	1.5		2.5	
WS4437	TJET-300S/12V AUTO/P8H	300	12	26	1"	1"	Hm	29	22	18	16	14	12	7	452
								0	0.4	0.6	1.2	1.6	2	2.5	
WS4439	TJET-400S/24V AUTO/P8H	400	24	17	1"	1"	Hm	35	28	24	17	15	13	10	440

- Pompa gövdesi, mili ve fanı paslanmaz çeliklidir
- LCD ekranlı voltaj, amper ve devir hızı göstergelidir
- WS4437: 1x400 Watt solar panel ile çalıştırılabilir
- WS4439: 1x550 Watt solar panel ile çalıştırılabilir
- 8lt. Paslanmaz Yatık Basınç Tankı, 11cm 5 yollu Çek-Valf, Manometre, Basınç Şalteri(1-6 bar), 60cm Flex Boru

- Pump casing, shaft and impeller are made of stainless steel
- LCD screen displays voltage, amperage and rotation speed
- WS4437: It can be operated with 1x400 Watt solar panel
- WS4439: It can be operated with 1x550 Watt solar panel
- 8 lt. Stainless Steel Horizontal Pressure Tank, 11 cm 5-way Check Valve, Manometer, Pressure Switch (1-6 bar), 60cm Flex Hose,

ÖZEL GALVANİZ ŞASELİ 8 LT SS304 PASLANMAZ YATIK TANKLI 24V JET HİDROFOR

12V DC Jet Hydrophore with 8 Lt SS304 Stainless Steel Horizontal Tank and Special Galvanized Chassis

Stok Kodu Stock Code	Model Pump Model	Güç Power			Pompa Pump Bore		Debi (m ³ / saat) Flow (m ³ / h)						Fiyat Price USD		
		W	V	A	Giriş Suction	Çıkış Delivery	0	0.4	0.6	1.2	1.6	2		2.5	
WS4438	TJET-400S/24V AUTO/GP8H	400	24	17	1"	1"	Hm	35	28	24	17	15	13	10	515

- Pompa gövdesi, mili ve fanı paslanmaz çeliklidir
- LCD ekranlı voltaj, amper ve devir hızı göstergelidir
- WS4438: 1x550 Watt solar panel ile çalıştırılabilir
- 8lt. Paslanmaz Yatık Basınç Tankı, 11cm 5 yollu Çek-Valf, Manometre, Basınç Şalteri(1-6 bar), Flex Boru

- Pump casing, shaft and impeller are made of stainless steel
- LCD screen displays voltage, amperage and rotation speed
- WS4438: It can be operated with 1x550 Watt solar panel
- 8 lt. Stainless Steel Horizontal Pressure Tank, 11 cm 5-way Check Valve, Manometer, Pressure Switch (1-6 bar), Flex Hose,

HİDROMAT KONTROLLÜ PERİFERİK POMPALI PAKET HİDROFORLAR

Package Hydrophores with Peripheral Pump Controlled by PressControl

Stok Kodu Stock Code	Model Pump Model	Güç Power		Pompa Pump Bore		Debi (m ³ / saat) Flow (m ³ / h)							Kat-Daire Floor-Flat	Fiyat Price USD	
		HP	V	Giriş Suction	Çıkış Delivery	0	0.3	0.9	1.2	1.5	2	3			
WS414	PM45 AUTO/E	0.5	220	1"	1"	Hm	35	33	24	18	10	3	-	2K-1D	122
WS416	PM50 AUTO/E	1	220	1"	1"		60	55	47	43	40	29	5	5K-2D	161

- Maksimum emiş: 6 metre
- Piriç fanlıdır
- PM45 modeli piriç yatak kullanır
- PC-13A (WS420) Elektronik hidromatlı, 2 metre kablolu ve fişlidir
- Maximum suction lift up to: 6 meters
- Brass impeller
- PM45 model uses brass channel
- with PC-13A Electronic PressControl (WS420), 2 meters cable and plug

HİDROMAT KONTROLLÜ JET POMPALI PAKET HİDROFORLAR

Package Hydrophores with "JET" Pump Controlled by PressControl

Stok Kodu Stock Code	Model Pump Model	Güç Power		Pompa Pump Bore		Debi (m ³ / saat) Flow (m ³ / h)						Kat-Daire Floor-Flat	Fiyat Price USD	
		HP	V	Giriş Suction	Çıkış Delivery	0	0.3	1.2	1.8	2.4	3			
WS403	M/80 AUTO/E	1	220	1"	1"	Hm	50	46	40	36	32	28	2K-4D	174

- Maksimum emiş: 9 metre
- M/80 Plastik Fanlıdır
- PC-13A (WS420) Elektronik hidromatlı, 2 metre kablolu ve fişlidir
- Maximum suction lift up to: 9 meters
- M/80 impeller made of plastic
- with PC-13A Electronic PressControl (WS420), 2 meters cable and plug

HİDROMAT KONTROLLÜ JET POMPALI PAKET HİDROFORLAR

Package Hydrophores with "JET" Pump Controlled by PressControl

Ekonomik

Stok Kodu Stock Code	Model Pump Model	Güç Power		Pompa Pump Bore		Debi (m ³ / saat) Flow (m ³ / h)							Kat-Daire Floor-Flat	Fiyat Price USD	
		HP	V	Giriş Suction	Çıkış Delivery	0	0.6	1.2	1.8	2.4	2.7	3			
WS4490	JET100L AUTO/E	1	220	1"	1"	Hm	47	41	35	30	24	22	21	2K-3D	165

- Maksimum emiş: 9 metre
- PPO Fanlı
- PC-13A (WS420) Elektronik hidromatlı, 2 metre kablolu ve fişlidir
- Maximum suction lift up to: 9 meters
- PPO impeller
- with PC-13A Electronic PressControl (WS420), 2 meters cable and plug

HİDROMAT KONTROLLÜ JET POMPALI PAKET HİDROFORLAR

Package Hydrophores with "JET" Pumps Controlled by PressControl

PC-53
Basınç Ayarlı Hidromat

Stok Kodu Stock Code	Model Pump Model	Güç Power		Pompa Pump Bore		Debi (m ³ / saat) Flow (m ³ / h)								Kat-Daire Floor-Flat	Fiyat Price USD
		HP	V	Giriş Suction	Çıkış Delivery	0	0.6	1.2	1.8	2.4	3	3.6			
WS4491	YD-JET100 AUTO/E	1	220	1"	1"	Hm	48	44	36	28	23	18	10	3K-4D	206

- Maksimum emiş: 9 metre
- PPO Fanlı
- Mili Paslanmaz Çeliklidir
- Isınmaya karşı dayanıklıdır - Termik korumalıdır
- PC-53 (WS290) Elektronik hidromatlı, 2 metre kablolu ve fişlidir
- Maximum suction lift up to: 9 meters
- PPO impeller
- Stainless steel shaft
- It is resistant to heat - Thermal Protected
- with PC-53 Electronic PressControl (WS290), 2 meters cable and plug

HİDROMAT KONTROLLÜ JET POMPALI PAKET HİDROFORLAR

Package Hydrophores with Self-Priming "JET" Pumps Controlled by PressControl

Uzun Ömürlü

Stok Kodu Stock Code	Model Pump Model	Güç Power		Pompa Pump Bore		Debi (m ³ / saat) Flow (m ³ / h)							Kat-Daire Floor-Flat	Fiyat Price USD	
		HP	V	Giriş Suction	Çıkış Delivery	0	0.6	1.2	1.8	2.4	3	3.6			
WS4492	JET100N AUTO/E	1	220	1"	1"	Hm	52	47	43	39	33	20	14	3K-4D	194

- Maksimum emiş: 9 metre
- Piriç Fanlı
- Mili Paslanmaz Çeliklidir
- Isınmaya karşı dayanıklıdır - Termik korumalıdır
- PC-13A (WS420) Elektronik hidromatlı, 2 metre kablolu ve fişlidir
- Maximum suction lift up to: 9 meters
- Brass impeller
- Stainless steel shaft
- It is resistant to heat - Thermal Protected
- with PC-13A Electronic PressControl (WS420), 2 meters cable and plug

BAKINIZ SAYFA 36
HIZLI MONTAJ KİTİ
HEDİYELİ

BAKINIZ SAYFA 36
HIZLI MONTAJ KİTİ
HEDİYELİ

BAKINIZ SAYFA 36
HIZLI MONTAJ KİTİ
HEDİYELİ

BAKINIZ SAYFA 36
HIZLI MONTAJ KİTİ
HEDİYELİ

BAKINIZ SAYFA 36
HIZLI MONTAJ KİTİ
HEDİYELİ

TÜM PAKET HİDROFORLARIMIZDA ÇEK-VALFLİ 5 YOLLU KULLANILMAKTADIR MONTAJ YAPILIRKEN HARİCİ OLARAK ÇEK-VALF KULLANILMASINA GEREK YOKTUR

24 LT KÜRE BASINÇ TANKLI PERİFERİK POMPALI PAKET HİDROFORLAR

Package Hydrophores with 24lt Spherical Pressure Tank and Peripheral Pump

Stok Kodu Stock Code	Model Pump Model	Güç Power		Pompa Pump Bore		Debi (m ³ / saat) Flow (m ³ / h)							Kat-Daire Floor-Flat	Fiyat Price USD	
		HP	V	Giriş Suction	Çıkış Delivery	0	0.3	0.9	1.2	1.5	2	2.2			
WS401	PM45 AUTO/24V	0.5	220	1"	1"	Hm	35	33	24	18	10	6	2	2K-1D	151

- Maksimum emiş: 6 metre
- Pirinç fanlıdır
- PM45 modeli pirinç yatak kullanır
- 24lt. Küre Basınç Tankı, 11cm 5 yollu Çek-Valf, Manometre, PC-2 Basınç Şalteri (WS421), 2 metre kablolu ve fişlidir
- Maximum suction lift up to: 6 meters
- Brass impeller
- PM45 model uses brass channel
- 24 lt. Spherical Pressure Tank, 11 cm 5-way Check Valve, Manometer, PC-2 Pressure Switch (WS421), 2 meters cable and plug

24 LT KÜRE BASINÇ TANKLI JET POMPALI PAKET HİDROFORLAR

Package Hydrophores with 24lt Spherical Pressure Tank and "JET" Pump

**JET 100L İLE
214 USD**

Stok Kodu Stock Code	Model Pump Model	Güç Power		Pompa Pump Bore		Debi (m ³ / saat) Flow (m ³ / h)							Kat-Daire Floor-Flat	Fiyat Price USD
		HP	V	Giriş Suction	Çıkış Delivery	0	0.3	1.2	1.8	2.4	3			
WS402	M/80 AUTO/24V	1	220	1"	1"	Hm	50	46	40	36	32	28	4K-4D	205

- Maksimum emiş: 9 metre
- M/80 Plastik Fanlıdır
- 24lt. Küre Basınç Tankı, 11cm 5 yollu Çek-Valf, Manometre, PC-2 Basınç Şalteri (WS421), 2 metre kablolu ve fişlidir
- Maximum suction lift up to: 9 meters
- M/80 impeller made of plastic
- 24 lt. Spherical Pressure Tank, 11 cm 5-way Check Valve, Manometer, PC-2 Pressure Switch (WS421), 2 meters cable and plug

24 LT YATIK TANKLI PASLANMAZ GÖVDELİ JET POMPALI PAKET HİDROFORLAR

Package Hydrophores with 24lt Horizontal Pressure Tank and Stainless Steel Casing Self-Priming "JET" Pump

Stok Kodu Stock Code	Model Pump Model	Güç Power		Pompa Pump Bore		Debi (m ³ / saat) Flow (m ³ / h)							Kat-Daire Floor-Flat	Fiyat Price USD	
		HP	V	Giriş Suction	Çıkış Delivery	0	0.6	1.2	1.8	2.4	2.8	3			
WS417	STP50 AUTO/24H	1	220	1"	1"	Hm	49	41	35	28	18	10	8	4K-4D	258

- Maksimum emiş: 9 metre
- Paslanmaz fanlıdır
- Mili paslanmaz çeliktir
- 24lt. Yatık Basınç Tankı, 11cm 5 yollu Çek-Valf, Manometre, PC-2 Basınç Şalteri (WS421), 60cm Flex Boru, 2 metre kablolu ve fişlidir
- Maximum suction lift up to: 9 meters
- Impeller made of Stainless steel
- Shaft made of Stainless Steel
- 24 lt. Horizontal Pressure Tank, 11 cm 5-way Check Valve, Manometer, PC-2 Pressure Switch (WS421), 60cm Flex Hose, 2 meters cable and plug

24 LT YATIK TANKLI JET POMPALI PAKET HİDROFORLAR

Package Hydrophores with 24lt Horizontal Tank and "JET" Pump

**JET 100L İLE
240 USD**

Stok Kodu Stock Code	Model Pump Model	Güç Power		Pompa Pump Bore		Debi (m ³ / saat) Flow (m ³ / h)							Kat-Daire Floor-Flat	Fiyat Price USD
		HP	V	Giriş Suction	Çıkış Delivery	0	0.3	1.2	1.8	2.4	3			
WS404	M/80 AUTO/24H	1	220	1"	1"	Hm	50	46	40	36	32	28	4K-4D	231

- Maksimum emiş: 9 metre
- M/80 Plastik Fanlıdır
- 24lt. Yatık Basınç Tankı, 11cm 5 yollu Çek-Valf, Manometre, PC-2 Basınç Şalteri (WS421), 60cm Flex Hose, 2 metre kablolu ve fişlidir
- Maximum suction lift up to: 9 meters
- M/80 impeller made of plastic
- 24 lt. Horizontal Pressure Tank, 11 cm 5-way Check Valve, Manometer, PC-2 Pressure Switch (WS421), 60cm Flex Hose, 2 meters cable and plug

TÜM PAKET HİDROFORLARIMIZDA ÇEK-VALFLİ 5 YOLLU KULLANILMAKTADIR MONTAJ YAPILIRKEN HARİCİ OLARAK ÇEK-VALF KULLANILMASINA GEREK YOKTUR

24 LT YATIK TANKLI PLASTİK GÖVDELİ JET POMPALI PAKET HİDROFORLAR

Package Hydrophores with 24lt Horizontal Tank and Plastic Casing Self-Priming "JET" Pumps

Stok Kodu Stock Code	Model Pump Model	Güç Power		Pompa Pump Bore		Debi (m ³ / saat) Flow (m ³ / h)						Kat-Daire Floor-Flat	Fiyat Price USD		
		HP	V	Giriş Suction	Çıkış Delivery	0	0.6	1	1.6	2	2.5			3	
WS413	JGP-JH-9007 AUTO/24H	1.2	220	1"	1"	Hm	43	40	36	30	28	21	10	3K-3D	258

- Maksimum emiş: 9 metre
- Plastik Fanlı
- Mili Paslanmaz Çelikli
- Aç-Kapa anahtarlı

• 24lt. Yatık Basınç Tankı, 11cm 5 yollu Çek-Valf, Manometre, PC-2 Basınç Şalteri (WS421), 60cm Flex Hose, 2 metre kablolu ve fişlidir

- Maximum suction lift up to: 9 meters
- Plastic impeller
- Stainless steel shaft
- On/Off switch

• 24 lt. Horizontal Pressure Tank, 11 cm 5-way Check Valve, Manometer, PC-2 Pressure Switch (WS421), 60cm Flex Hose, 2 meters cable and plug

24 LT YATIK BASINÇ TANKLI PASLANMAZ GÖVDELİ JET POMPALI PAKET HİDROFORLAR

Package Hydrophores with 24lt Horizontal Pressure Tank and Stainless Steel Casting Self-priming "JET" Pump

Stok Kodu Stock Code	Model Pump Model	Güç Power		Pompa Pump Bore		Debi (m ³ / saat) Flow (m ³ / h)						Kat-Daire Floor-Flat	Fiyat Price USD		
		HP	V	Giriş Suction	Çıkış Delivery	0	0.6	1.2	1.8	2	2.2			2.4	
WS4417	BJZ060 AUTO-24H	0.75	220	1"	1"	Hm	44	34	28	23	21	19	17	2K-2D	306

- Sessiz çalışır
- BJZ060 Plastik fanlıdır
- Maksimum emiş: 9 metre
- Motor izolasyon sınıfı: F

• 24lt. Yatık Basınç Tankı, 11cm 5 yollu Çek-Valf, Manometre, PC-4B (1-6) Basınç Şalteri (WS423), 60cm Flex Boru, 2 metre kablolu ve fişlidir

- Works quietly
- BJZ060 impeller made of plastic
- Maximum suction lift up to: 9 meters
- Insulation class: F

• 24 lt. Horizontal Pressure Tank, 11 cm 5-way Check Valve, Manometer, PC-4B (1-6) Pressure Switch (WS423), 60cm Flex Hose, 2 meters cable and plug

24 LT YATIK BASINÇ TANKLI YATIK MİLLİ ÇOK KADEMELİ 304 KOMPLE PASLANMAZ ÇELİK SANTRİFÜJ POMPALI PAKET HİDROFORLAR

Package Hydrophores with 24lt Horizontal Pressure Tank and Completely SS304 Stainless Steel Multi-Stage Centrifugal Horizontal Pump

Stok Kodu Stock Code	Model Pump Model	Güç Power		Pompa Pump Bore		Debi (m ³ / saat) Flow (m ³ / h)						Kat-Daire Floor-Flat	Fiyat Price USD		
		HP	V	Giriş Suction	Çıkış Delivery	0	1	1.5	2	2.5	3			3.5	
WS4410	CMH2-60 AUTO/24H	1	220	1"	1"	Hm	56	50	48	42	38	32	25	4K-5D	426

- Maksimum emiş: 4 metre
- Paslanmaz çelik fan ve difüzör
- Motor izolasyon sınıfı: F

• Su ile temas eden tüm yüzeyler paslanmaz çeliklidir
• 24lt. Yatık Basınç Tankı, 11cm 5 yollu Çek-Valf, Manometre, PC-4B (1-6) Basınç Şalteri (WS423), 60cm Flex Boru, 2 metre kablolu ve fişlidir

- Maximum suction lift up to: 4 meters
- Stainless Steel impeller and diffuser
- Insulation class: F

• All surfaces in contact with water are made of stainless steel.
• 24 lt. Horizontal Pressure Tank, 11 cm 5-way Check Valve, Manometer, PC-4B (1-6) Pressure Switch (WS423), 60cm Flex Hose, 2 meters cable and plug

24 LT YATIK BASINÇ TANKLI YATIK MİLLİ ÇOK KADEMELİ 304 KOMPLE PASLANMAZ ÇELİK SANTRİFÜJ POMPALI PAKET HİDROFORLAR

Package Hydrophores with 24lt Horizontal Pressure Tank and Completely SS304 Stainless Steel Multi-Stage Centrifugal Horizontal Pump

Stok Kodu Stock Code	Model Pump Model	Güç Power		Pompa Pump Bore		Debi (m ³ / saat) Flow (m ³ / h)						Kat-Daire Floor-Flat	Fiyat Price USD		
		HP	V	Giriş Suction	Çıkış Delivery	0	0.5	1	1.5	2	2.5			3	
WS4405	DW2-60/075D-P AUTO/24H	1	220	1"	1"	Hm	57	53	50	47	44	40	36	4K-5D	436

• Pompanın su ile temas eden tüm yüzeyler paslanmaz çeliklidir
• 24lt. Yatık Basınç Tankı, 11cm 5 yollu Çek-Valf, Manometre, PC-4B (1-6) Basınç Şalteri (WS423), 60cm Flex Boru, 2 metre kablolu ve fişlidir

• Pump's all surfaces in contact with water are made of stainless steel
• 24 lt. Horizontal Pressure Tank, 11 cm 5-way Check Valve, Manometer, PC-4B (1-6) Pressure Switch (WS423), 60cm Flex Hose, 2 meters cable and plug



**50 LT YATIK BASINÇ TANKLI
SS304 KROM MİLLİ ÇİFT KADEMELİ BASINÇLI POMPALI PAKET HİDROFORLAR**

Package Hydrophores with 50lt Horizontal Pressure Tank and
SS304 Shaft Double Stage-Two Brass Impellers Centrifugal Pump

Stok Kodu Stock Code	Model Pump Model	Güç Power		Pompa Pump Bore		Debi (m ³ / saat) Flow (m ³ / h)							Kat-Daire Floor-Flat	Fiyat Price USD	
		HP	V	Giriş Suction	Çıkış Delivery	0	1.2	2.4	3.6	4.8	6	7.2			
WS406	SCM2-52 AUTO/50H	1.5	220	1 1/4"	1"	Hm	45	40	35	29	22	15	6	5K-8D	401
WS410	SCM2-55 AUTO/50H	2	220	1 1/4"	1"		50	47	42	38	31	25	17	6K-10D	418

- Maksimum emiş: 6 metre
- Çift Piriç fanlı
- Mili SS304 paslanmaz çeliktir
- Termik korumalıdır
- 50lt. Yatık Basınç Tankı, 11cm 5 yollu Çek-Valf, Manometre, PC-4B (1-6) Basınç Şalteri (WS423), 70cm Flex Boru, 2 metre kablolu ve fişlidir
- Maximum suction lift up to: 6 meters
- Double Brass impeller
- SS304 stainless steel shaft
- Thermal protection
- 50 lt. Horizontal Pressure Tank, 11 cm 5-way Check Valve, Manometer, PC-4B (1-6) Pressure Switch (WS423), 70cm Flex Hose, 2 meters cable and plug

50 LT YATIK BASINÇ TANKLI JET POMPALI PAKET HİDROFORLAR

Package Hydrophores with 50lt Horizontal Pressure Tank and Self-Priming "Jet" Pump

Stok Kodu Stock Code	Model Pump Model	Güç Power		Pompa Pump Bore		Debi (m ³ / saat) Flow (m ³ / h)							Kat-Daire Floor-Flat	Fiyat Price USD	
		HP	V	Giriş Suction	Çıkış Delivery	0	1.2	1.8	2.4	3	3.6	4.2			
WS415	JCP50 AUTO/50H	1	220	1"	1"	Hm	50	40	36	32	28	-	-	4K-4D	264
WS4493	JET100N AUTO/50H	1	220	1"	1"		52	43	39	33	20	14	-	4K-4D	278
WS405	JET150 AUTO/50H	1.5	220	1 1/4"	1"		58	50	45	38	31	22	10	5K-6D	370
WS412	JET200 AUTO/50H	2	220	1 1/4"	1"		62	54	48	44	38	34	15	6K-8D	380

- Maksimum emiş: 9 metre
- JCP50 Piriç Fanlı
- JET150-JET200 Mili Paslanmaz Çelik ve Paslanmaz Fanlıdır
- 50lt. Yatık Basınç Tankı, 11cm 5 yollu Çek-Valf, Manometre, PC-2 Basınç Şalteri (WS421), 70cm Flex Boru, 2 metre kablolu ve fişlidir
- Maximum suction lift up to: 9 meters
- JCP50 impeller made of brass
- JET150-JET200 impeller and shaft are made of Stainless Steel
- 50 lt. Horizontal Pressure Tank, 11 cm 5-way Check Valve, Manometer, PC-2 Pressure Switch (WS421), 70cm Flex Hose, 2 meters cable and plug

**50 LT YATIK BASINÇ TANKLI
YATIK SS304 KROM MİLLİ ÇOK KADEMELİ POMPALI PAKET HİDROFORLAR**

Package Hydrophores with 50lt Horizontal Pressure Tank and
SS304 Shaft Multi-Stage Centrifugal Horizontal Pump

Sessiz Çalışır

Stok Kodu Stock Code	Model Pump Model	Güç Power		Pompa Pump Bore		Debi (m ³ / saat) Flow (m ³ / h)							Kat-Daire Floor-Flat	Fiyat Price USD	
		HP	V	Giriş Suction	Çıkış Delivery	0	0.6	1.2	2.4	3.6	4.8	6			
WS407	YMP6-60 AUTO/50H	2	220	1 1/4"	1"	Hm	63	61	59	55	47	37	23	6K-12D	420

- Noril fanlı
- Sessiz çalışır
- Mili SS304 paslanmaz çeliktir
- Termik korumalıdır
- 50lt. Yatık Basınç Tankı, 11cm 5 yollu Çek-Valf, Manometre, PC-4B (1-6) Basınç Şalteri (WS423), 70cm Flex Boru, 2 metre kablolu ve fişlidir
- Noryl impeller
- Works quietly
- SS304 Stainless steel shaft
- Thermal protection
- 50 lt. Horizontal Pressure Tank, 11 cm 5-way Check Valve, Manometer, PC-4B (1-6) Pressure Switch (WS423), 70cm Flex Hose, 2 meters cable and plug

**50 LT YATIK BASINÇ TANKLI YATIK MİLLİ ÇOK KADEMELİ
304 KOMPLE PASLANMAZ ÇELİK SANTRİFÜJ POMPALI PAKET HİDROFORLAR**

Package Hydrophores with 50lt Horizontal Pressure Tank and
Completely SS304 Stainless Steel Multi-Stage Centrifugal Horizontal Pump

Stok Kodu Stock Code	Model Pump Model	Güç Power		Pompa Pump Bore		Debi (m ³ / saat) Flow (m ³ / h)							Kat-Daire Floor-Flat	Fiyat Price USD	
		HP	V	Giriş Suction	Çıkış Delivery	0	0.5	1	1.5	2	2.5	3			
WS4406	DW2-60/075D-P AUTO/50H	1	220	1"	1"	Hm	57	53	50	47	44	40	36	4K-5D	460

- Pompanın su ile temas eden tüm yüzeyler paslanmaz çeliktir
- 50lt. Yatık Basınç Tankı, 11cm 5 yollu Çek-Valf, Manometre, PC-4B (1-6) Basınç Şalteri (WS423), 70cm Flex Boru, 2 metre kablolu ve fişlidir
- Pump's all surfaces in contact with water are made of stainless steel
- 50 lt. Horizontal Pressure Tank, 11 cm 5-way Check Valve, Manometer, PC-4B (1-6) Pressure Switch (WS423), 70cm Flex Hose, 2 meters cable and plug





TÜM PAKET HİDROFORLARIMIZDA ÇEK-VALFLİ 5 YOLLU KULLANILMAKTADIR MONTAJ YAPILIRKEN HARİCİ OLARAK ÇEK-VALF KULLANILMASINA GEREK YOKTUR

50 LT YATIK BASINÇ TANKLI PASLANMAZ GÖVDELİ JET POMPALI PAKET HİDROFORLAR

Package Hydrophores with 50lt Horizontal Pressure Tank and Stainless Steel Casing Self-Priming "Jet" Pump

Yüksek Debili Sessiz Çalışır



Stok Kodu Stock Code	Model Pump Model	Güç Power		Pompa Pump Bore		Debi (m ³ / saat) Flow (m ³ / h)							Kat-Daire Floor-Flat	Fiyat Price USD	
		HP	V	Giriş Suction	Çıkış Delivery	0	0.6	1.2	1.8	2.4	3	4			
WS4418	BJZ900-B AUTO/50H	1	220	1"	1"	Hm	50	44	37	29	25	22	12	4K-6D	367
							0	0.6	1.2	2.4	3	4	4.8		
WS4419	CJEXM150 AUTO/50H	1.8	220	1 1/4"	1"	Hm	50	44	37	29	25	22	12	6K-8D	485

- Sessiz çalışır
- BJZ900-B Plastik fanlıdır
- CJEXM150 Paslanmaz fanlıdır
- Maksimum emiş: 9 metre
- Motor izolasyon sınıfı: F
- 50lt. Yatık Basınç Tankı, 11cm 5 yollu Çek-Valf, Manometre, PC-4B (1-6) Basınç Şalteri (WS423), 70cm Flex Boru, 2 metre kablolu ve fişlidir
- Works quietly
- BJZ900-B Plastic impeller
- CJEXM150 Stainless Steel impeller
- Maximum suction lift up to: 9 meters
- Insulation class: F
- 50 lt. Horizontal Pressure Tank, 11 cm 5-way Check Valve, Manometer, PC-4B (1-6) Pressure Switch (WS423), 70cm Flex Hose, 2 meters cable and plug

50 LT YATIK BASINÇ TANKLI YATIK MİLLİ ÇOK KADEMELİ 304 KOMPLE PASLANMAZ ÇELİK SANTRİFÜJ POMPALI PAKET HİDROFORLAR

Package Hydrophores with 50lt Horizontal Pressure Tank and Completely SS304 Stainless Steel Multi-Stage Centrifugal Horizontal Pump



Stok Kodu Stock Code	Model Pump Model	Güç Power		Pompa Pump Bore		Debi (m ³ / saat) Flow (m ³ / h)							Kat-Daire Floor-Flat	Fiyat Price USD	
		HP	V	Giriş Suction	Çıkış Delivery	0	2	3	4	5	6	7			
WS4413	CMH4-60 AUTO/50H	1.5	220	1 1/4"	1"	Hm	58	53	50	45	40	33	24	6K-16D	497

- Maksimum emiş: 4 metre
- Paslanmaz çelik fan ve difüzör
- Motor izolasyon sınıfı: F
- Pompanın su ile temas eden tüm yüzeyler paslanmaz çeliktir
- 50lt. Yatık Basınç Tankı, 11cm 5 yollu Çek-Valf, Manometre, PC-4B (1-6) Basınç Şalteri (WS423), 70cm Flex Boru, 2 metre kablolu ve fişlidir
- Maximum suction lift up to: 4 meters
- Stainless Steel impeller and diffuser
- Insulation class: F
- Pump's all surfaces in contact with water are made of stainless steel
- 50 lt. Horizontal Pressure Tank, 11 cm 5-way Check Valve, Manometer, PC-4B (1-6) Pressure Switch (WS423), 70cm Flex Hose, 2 meters cable and plug

50 LT YATIK BASINÇ TANKLI TEK ve ÇİFT KADEMELİ SS304 KOMPLE PASLANMAZ ÇELİK SANTRİFÜJ POMPALI PAKET HİDROFORLAR

Package Hydrophores with 50lt Horizontal Pressure Tank and Single and Double Stage SS304 Completely Stainless Steel Centrifugal Pump

380V Hidroforlarda Kontrol Panosu kullanılır



Stok Kodu Stock Code	Model Pump Model	Güç Power		Pompa Pump Bore		Debi (m ³ / saat) Flow (m ³ / h)							Kat-Daire Floor-Flat	Fiyat Price USD	
		HP	V	Giriş Suction	Çıkış Delivery	0	1.2	2.4	3.6	4.8	6	7.2			
WS4401	WB2-70/150D AUTO/50H	1.5	220	1 1/4"	1"	Hm	57	54	52	50	47	43	-	5K-16D	635
WS4402	WB2-70/185 AUTO/50H	2.5	380	1 1/4"	1"		64	61	58	56	52	48	-	6K-18D	746

- Pompanın su ile temas eden tüm yüzeyler paslanmaz çeliktir
- 50lt. Yatık Basınç Tankı, 11cm 5 yollu Çek-Valf, Manometre, PC-4B (1-6) Basınç Şalteri (WS423), 70cm Flex Boru, 2 metre kablolu ve fişlidir (220V)
- 380V pompalı paketlerde BPL-UT Hidrofor Kontrol Panosu (WS4941) kullanılmaktadır
- Pump's all surfaces in contact with water are made of stainless steel
- 50 lt. Horizontal Pressure Tank, 11 cm 5-way Check Valve, Manometer, PC-4B (1-6) Pressure Switch (WS423), 70cm Flex Hose, 2 meters cable and plug (220V)
- BPL-UT Hydrophore Control Panel (WS4941) is used in packages with 380V pump



100 LT YATIK BASINÇ TANKLI SS304 KROM MİLLİ ÇİFT KADEMELİ BASINÇLI POMPALI PAKET HİDROFORLAR

Package Hydrophores with 100lt Horizontal Pressure Tank and SS304 Shaft Double Stage-Two Brass Impellers Centrifugal Pump

380V Hidroforlarda Kontrol Panosu kullanılır

Stok Kodu Stock Code	Model Pump Model	Güç Power		Pompa Pump Bore		Hm	Debi (m ³ / saat) Flow (m ³ / h)							Kat-Daire Floor-Flat	Fiyat Price USD
		HP	V	Giriş Suction	Çıkış Delivery		0	1.2	2.4	3.6	4.8	6	7.2		
WS411	SCM2-60 AUTO/100H	3	220 380	1 1/4"	1"	Hm	63	60	56	50	44	37	28	7K-12D	504 592

- Maksimum emiş: 6 metre
- Çift Pirinç fanlı
- Mili SS304 paslanmaz çeliktir
- Termik korumalıdır
- 100lt. Yatık Basınç Tankı, 11cm 5 yollu Çek-Valf, Manometre, PC-4B (1-6) Basınç Şalteri (WS423), 80cm Flex Boru, 2 metre kablolu ve fişlidir (220V)
- 380V pompalı paketlerde BPL-UT Hidrofor Kontrol Panosu (WS4941) kullanılmaktadır
- Maximum suction lift up to: 6 meters
- Double Brass impeller
- SS304 stainless steel shaft
- Thermal protection
- 100 lt. Horizontal Pressure Tank, 11 cm 5-way Check Valve, Manometer, PC-4B (1-6) Pressure Switch (WS423), 80cm Flex Hose, 2 meters cable and plug (220V)
- BPL-UT Hydrophore Control Panel (WS4941) is used in packages with 380V pump



100 LT YATIK BASINÇ TANKLI YATIK SS304 KROM MİLLİ ÇOK KADEMELİ POMPALI PAKET HİDROFORLAR

Package Hydrophores with 100lt Horizontal Pressure Tank and SS304 Shaft Multi-Stage Centrifugal Horizontal Pump

380V Hidroforlarda Kontrol Panosu kullanılır

Stok Kodu Stock Code	Model Pump Model	Güç Power		Pompa Pump Bore		Hm	Debi (m ³ / saat) Flow (m ³ / h)							Kat-Daire Floor-Flat	Fiyat Price USD
		HP	V	Giriş Suction	Çıkış Delivery		0	0.6	1.2	2.4	3.6	4.8	6		
WS408	YMP6-80 AUTO/100H	2.5	220	1 1/4"	1"	Hm	82	80	77	70	60	47	27	8K-16D	516
							0	1.8	3.6	4.8	6	7.2	8.4		
WS409	YMP9-70 AUTO/100H	3	220 380	1 1/2"	1 1/4"	Hm	77	69	60	54	43	33	22	8K-20D	614 709

- Noril fanlı
- Sessiz çalışır
- Mili SS304 paslanmaz çeliktir
- Termik korumalıdır
- 100lt. Yatık Basınç Tankı, 11cm 5 yollu Çek-Valf, Manometre, PC-4B (2-1) Basınç Şalteri (WS424), 80cm Flex Boru, 2 metre kablolu ve fişlidir (220V)
- 380V pompalı paketlerde BPL-UT Hidrofor Kontrol Panosu (WS4941) kullanılmaktadır
- Noryl impeller
- Works quietly
- SS304 Stainless steel shaft
- Thermal protection
- 100 lt. Horizontal Pressure Tank, 11 cm 5-way Check Valve, Manometer, PC-4B (2-1) Pressure Switch (WS424), 80cm Flex Hose, 2 meters cable and plug (220V)
- BPL-UT Hydrophore Control Panel (WS4941) is used in packages with 380V pump



100 LT YATIK BASINÇ TANKLI YATIK MİLLİ ÇOK KADEMELİ 304 KOMPLE PASLANMAZ ÇELİK SANTRİFÜJ POMPALI PAKET HİDROFORLAR

Package Hydrophores with 100lt Horizontal Pressure Tank and Completely SS304 Stainless Steel Multi-Stage Centrifugal Horizontal Pump

380V Hidroforlarda Kontrol Panosu kullanılır

Stok Kodu Stock Code	Model Pump Model	Güç Power		Pompa Pump Bore		Hm	Debi (m ³ / saat) Flow (m ³ / h)							Kat-Daire Floor-Flat	Fiyat Price USD
		HP	V	Giriş Suction	Çıkış Delivery		0	4	6	7	8	9	10		
WS4414	CMH8-40 AUTO/100H	3	380	1 1/2"	1 1/2"	Hm	68	65	57	50	48	42	34	8K-32D	816

- Maksimum emiş: 4 metre
- Paslanmaz çelik fan ve difüzör
- Motor izolasyon sınıfı: F
- Pompanın su ile temas eden tüm yüzeyler paslanmaz çeliktir
- 100lt. Yatık Basınç Tankı, 11cm 5 yollu Çek-Valf, Manometre, PC-4B (1-6) Basınç Şalteri (WS423), 80cm Flex Boru
- 380V pompalı paketlerde BPL-UT Hidrofor Kontrol Panosu (WS4941) kullanılmaktadır
- Maximum suction lift up to: 4 meters
- Stainless Steel impeller and diffuser
- Insulation class: F
- Pump's all surfaces in contact with water are made of stainless steel
- 100 lt. Horizontal Pressure Tank, 11 cm 5-way Check Valve, Manometer, PC-4B (1-6) Pressure Switch (WS423), 80cm Flex Hose
- BPL-UT Hydrophore Control Panel (WS4941) is used in packages with 380V pump



TÜM PAKET HİDROFORLARIMIZDA ÇEK-VALFLİ 5 YOLLU KULLANILMAKTADIR MONTAJ YAPILIRKEN HARİCİ OLARAK ÇEK-VALF KULLANILMASINA GEREK YOKTUR



100 LT YATIK BASINÇ TANKLI TEK ve ÇİFT KADEMELİ SS304 KOMPLE PASLANMAZ ÇELİK SANTRİFÜJ POMPALI PAKET HİDROFORLAR

Package Hydrophores with 100lt Horizontal Pressure Tank and Single and Double Stage SS304 Completely Stainless Steel Centrifugal Pump

380V Hidroforlarda Kontrol Panosu kullanılır

Stok Kodu Stock Code	Model Pump Model	Güç Power		Pompa Pump Bore		Debi (m ³ / saat) Flow (m ³ / h)							Kat-Daire Floor-Flat	Fiyat Price USD	
		HP	V	Giriş Suction	Çıkış Delivery	0	2.4	3.6	4.8	6	7.2	8.4			
WS4403	WB2-120/260 AUTO/100H	3.5	380	1 1/4"	1"	Hm	65	60	58	56	53	50	47	6K-32D	902
WS4404	WB2-120/300 AUTO/100H	4	380	1 1/4"	1"		68	65	63	61	58	55	52	8K-22D	950

- Pompanın su ile temas eden tüm yüzeyler paslanmaz çeliktir
- 100lt. Yatık Basınç Tankı, 11cm 5 yollu Çek-Valf, Manometre, PC-4B (1-6) Basınç Şalteri (WS423), 80cm Flex Boru
- 380V pompalı paketlerde BPL-UT Hidrofor Kontrol Panosu (WS4941) kullanılmaktadır
- Pump's all surfaces in contact with water are made of stainless steel
- 100 lt. Horizontal Pressure Tank, 11 cm 5-way Check Valve, Manometer, PC-4B (1-6) Pressure Switch (WS423), 80cm Flex Hose
- BPL-UT Hydrophore Control Panel (WS4941) is used in packages with 380V pump

SS304 PASLANMAZ 24 LT YATIK BASINÇ TANKLI YATIK MİLLİ ÇOK KADEMELİ 304 KOMPLE PASLANMAZ ÇELİK SANTRİFÜJ POMPALI PAKET HİDROFORLAR

Package Hydrophores with SS304 Stainless Steel 24lt Horizontal Pressure Tank and Completely SS304 Stainless Steel Multi-Stage Centrifugal Horizontal Pump

Stok Kodu Stock Code	Model Pump Model	Güç Power		Pompa Pump Bore		Debi (m ³ / saat) Flow (m ³ / h)							Kat-Daire Floor-Flat	Fiyat Price USD	
		HP	V	Giriş Suction	Çıkış Delivery	0	0.5	1	1.5	2	2.5	3			
WS4415	DW2-60/075D-P AUTO/P24H	1	220	1"	1"	Hm	57	53	50	47	44	40	36	4K-5D	508

- Basınç tankı SS304 paslanmaz çeliktir
- Pompanın su ile temas eden tüm yüzeyler paslanmaz çeliktir
- 24lt. Yatık Basınç Tankı, 11cm 5 yollu Çek-Valf, Manometre, PC-4B (1-6) Basınç Şalteri (WS423), 60cm Flex Boru, 2 metre kablolu ve fişlidir
- Pressure tank made of SS304 stainless steel
- Pump's all surfaces in contact with water are made of stainless steel
- 24 lt. Horizontal Pressure Tank, 11 cm 5-way Check Valve, Manometer, PC-4B (1-6) Pressure Switch (WS423), 60cm Flex Hose, 2 meters cable and plug



SS304 PASLANMAZ 50 LT YATIK BASINÇ TANKLI YATIK MİLLİ ÇOK KADEMELİ 304 KOMPLE PASLANMAZ ÇELİK SANTRİFÜJ POMPALI PAKET HİDROFORLAR

Package Hydrophores with SS304 Stainless Steel 50lt Horizontal Pressure Tank and Completely SS304 Stainless Steel Multi-Stage Centrifugal Horizontal Pump

Stok Kodu Stock Code	Model Pump Model	Güç Power		Pompa Pump Bore		Debi (m ³ / saat) Flow (m ³ / h)							Kat-Daire Floor-Flat	Fiyat Price USD	
		HP	V	Giriş Suction	Çıkış Delivery	0	0.5	1	1.5	2	2.5	3			
WS4416	DW2-60/075D-P AUTO/P50H	1	220	1"	1"	Hm	57	53	50	47	44	40	36	4K-5D	606

- Basınç tankı SS304 paslanmaz çeliktir
- Pompanın su ile temas eden tüm yüzeyler paslanmaz çeliktir
- 50lt. Yatık Basınç Tankı, 11cm 5 yollu Çek-Valf, Manometre, PC-4B (1-6) Basınç Şalteri (WS423), 70cm Flex Boru, 2 metre kablolu ve fişlidir
- Pressure tank made of SS304 stainless steel
- Pump's all surfaces in contact with water are made of stainless steel
- 50 lt. Horizontal Pressure Tank, 11 cm 5-way Check Valve, Manometer, PC-4B (1-6) Pressure Switch (WS423), 70cm Flex Hose, 2 meters cable and plug

SS304 PASLANMAZ 24 LT YATIK BASINÇ TANKLI 24 VOLT DC PASLANMAZ GÖVDELİ JET POMPALI PAKET HİDROFORLAR

Package Hydrophores with SS304 Stainless Steel 24lt Horizontal Pressure Tank and 24 Volt DC Stainless Steel Casing Self-Priming "Jet" Pump

Stok Kodu Stock Code	Model Pump Model	Güç Power		Pompa Pump Bore		Debi (m ³ / saat) Flow (m ³ / h)							Kat-Daire Floor-Flat	Fiyat Price USD	
		HP	V	Giriş Suction	Çıkış Delivery	0	0.9	1.5	2	2.4	2.8	3			
WS4400	SYDC400-50-1 MARINA AUTO/P24H	0.75	24 DC	1"	1"	Hm	30	25	22	20	17	15	9	2K-2D	472

- Basınç tankı SS304 paslanmaz çeliktir
- Maksimum su sıcaklığı +40°C
- Maksimum emiş: 9 metre
- Plastic fanlı
- 24lt. Yatık Basınç Tankı, 11cm 5 yollu Çek-Valf, Manometre, PC-4B (1-6) Basınç Şalteri (WS423), 60cm Flex Boru
- Pressure tank made of SS304 stainless steel
- Maximum liquid temperature up to +40°C
- Maximum suction lift up to: 9 meters
- Plastic impeller
- 24 lt. Horizontal Pressure Tank, 11 cm 5-way Check Valve, Manometer, PC-4B (1-6) Pressure Switch (WS423), 60cm Flex Hose





SS304 PASLANMAZ 8 LT YATIK BASINÇ TANKLI PASLANMAZ GÖVDELİ JET POMPALI PAKET HİDROFORLAR

Package Hydrophores with SS304 Stainless Steel 8lt Horizontal Pressure Tank and Stainless Steel Casting Self-priming "JET" Pump

Stok Kodu Stock Code	Model Pump Model	Güç Power		Pompa Pump Bore		Debi (m ³ / saat) Flow (m ³ / h)							Kat-Daire Floor-Flat	Fiyat Price USD	
		HP	V	Giriş Suction	Çıkış Delivery	0	0.6	1.2	1.8	2	2.2	2.4			
WS4421	BJZ060 AUTO/P8H	0.75	220	1"	1"	Hm	44	34	28	23	21	19	17	2K-2D	335

- Sessiz çalışır
- BJZ060 Plastik fanlıdır
- Maksimum emiş: 9 metre
- Motor izolasyon sınıfı: F
- 8lt. Paslanmaz Yatık Basınç Tankı, 11cm 5 yollu Çek-Valf, Manometre, PC-4B (1-6) Basınç Şalteri (WS423), 60cm Flex Boru, 2 metre kablolu ve fişlidir
- Works quietly
- BJZ060 impeller made of plastic
- Maximum suction lift up to: 9 meters
- Insulation class: F
- 8 lt. Stainless Horizontal Pressure Tank, 11 cm 5-way Check Valve, Manometer, PC-4B (1-6) Pressure Switch (WS423), 60cm Flex Hose, 2 meters cable and plug

SS304 PASLANMAZ 8 LT YATIK BASINÇ TANKLI ÖZEL GALVANİZ ŞASE ÜZERİNDE 24 VOLT DC PASLANMAZ GÖVDELİ JET POMPALI PAKET HİDROFORLAR

Package Hydrophores with SS304 Stainless Steel 24lt Horizontal Pressure Tank and 24 Volt DC Stainless Steel Casing Self-Priming "Jet" Pump on Special Galvanized Chassis



Stok Kodu Stock Code	Model Pump Model	Güç Power		Pompa Pump Bore		Debi (m ³ / saat) Flow (m ³ / h)							Kat-Daire Floor-Flat	Fiyat Price USD	
		HP	V	Giriş Suction	Çıkış Delivery	0	0.9	1.5	2	2.4	2.8	3			
WS4423	SYDC400-50-1 AUTO/GP8H	0.75	24 DC	1"	1"	Hm	30	25	22	20	17	15	9	2K-2D	490

- Basınç tankı SS304 paslanmaz çeliktir
- Özel Galvaniz Şase üzerinde montajlıdır
- Maksimum su sıcaklığı +40°C
- Maksimum emiş: 9 metre
- Plastik fanlı
- 8lt. Paslanmaz Yatık Basınç Tankı, Manometre, PC-4B (1-6) Basınç Şalteri (WS423), Flex Boru
- Pressure tank made of SS304 stainless steel
- Mounted on Special Galvanized Chassis
- Maximum liquid temperature up to +40°C
- Maximum suction lift up to: 9 meters
- Plastic impeller
- 8 lt. Stainless Horizontal Pressure Tank, Manometer, PC-4B (1-6) Pressure Switch (WS423), Flex Hose

SS304 PASLANMAZ 8 LT YATIK BASINÇ TANKLI ÖZEL GALVANİZ ŞASE ÜZERİNDE 12V/24V DC DİYAFRAMLİ OTOMATİK SU POMPALI PAKET HİDROFORLAR

Package Hydrophores with SS304 Stainless Steel 24lt Horizontal Pressure Tank and 12V/24V DC Diaphragm Water Pump on Special Galvanized Chassis



Stok Kodu Stock Code	Model Pump Model	Güç Power		Pompa Pump Bore		Debi (m ³ / saat) Flow (m ³ / h)							Kat-Daire Floor-Flat	Fiyat Price USD	
		HP	V	Giriş Suction	Çıkış Delivery	0	0.9	1.5	2	2.4	2.8	3			
WS4428	FL60 AUTO/GP8H	0.16	12V 24V DC	¾"	¾"	Hm	40	30	10	-	-	-	-	2K-1D	365

- Basınç tankı SS304 paslanmaz çeliktir
- Özel Galvaniz Şase üzerinde montajlıdır
- Paket Hidrofor 12V yada 24V voltaj seçimine göre hazırlanır
- 8lt. Paslanmaz Yatık Basınç Tankı, Manometre, PC-4B (1-6) Basınç Şalteri (WS423), PPRC boru hattı
- Pressure tank made of SS304 stainless steel
- Mounted on Special Galvanized Chassis
- Package hydrophore is prepared according to 12V or 24V voltage selection
- 8 lt. Stainless Horizontal Pressure Tank, Manometer, PC-4B (1-6) Pressure Switch (WS423), PPRC pipe line



TÜM PAKET HİDROFORLARIMIZDA ÇEK-VALFL 5 YOLLU KULLANILMAKTADIR MONTAJ YAPILIRKEN HARC OLARAK ÇEK-VALF KULLANILMASINA GEREK YOKTUR



5 LT SABİT DİYAFRAM TANKLI 220V JET HİDROFORLAR

220V Jet Hydrophores with 5 Lt Fixed Diaphragm Tank

**Sessiz Çalışır
2 Kat-2 Daire**

Stok Kodu Stock Code	Model Pump Model	Güç Power			Pompa Pump Bore		Debi (m ³ / saat) Flow (m ³ / h)						Fiyat Price USD		
		HP	Watt	V	Giriş Suction	Çıkış Delivery	0	0.6	1.2	1.8	2.4	3		4	
WS4475	BJZ060 AUTO/S5V	0.75	550	220	1"	1"	Hm	44	34	28	23	17	-	-	292

- Sessiz çalışır
- BJZ060 Plastik fanlıdır
- Maksimum emiş: 9 metre
- Motor izolasyon sınıfı: F
- 5lt. Sabit Diyaframlı Silindirik Basınç Tankı, 11cm 5 yollu Çek-Valf, Manometre, PC-4B (1-6) Basınç Şalteri (WS423), 2 metre kablolu ve fişlidir

- Works quietly
- BJZ060 impeller made of plastic
- Maximum suction lift up to: 9 meters
- Insulation class: F
- 5 Lt. Fixed Diaphragm Cylindrical Pressure Tank, 11 cm 5-way Check Valve, Manometer, PC-4B (1-6) Pressure Switch (WS423), 2 meters cable and plug



8 LT SABİT DİYAFRAM TANKLI SICAK SUYA DAYANIKLI PAKET HİDROFOR

Hot Water Resistant Package Hydrophores with 8 Lt Fixed Diaphragm Tank

4 Kat-2 Daire

Stok Kodu Stock Code	Model Pump Model	Güç Power			Pompa Pump Bore		Debi (m ³ / saat) Flow (m ³ / h)						Fiyat Price USD		
		HP	Watt	V	Giriş Suction	Çıkış Delivery	0	0.6	1.2	1.8	2.4	3		3.6	
WS4477	PH70 AUTO/S8V	1	750	220	1"	1"	Hm	46	44	38	30	24	16	10	300

- Maksimum su sıcaklığı +90°C
- Maksimum emiş: 6 metre
- Piring fanlı
- 8 Lt. Sabit Diyaframlı Silindirik Basınç Tankı, 11cm 5 yollu Çek-Valf, Manometre, PC-4B (1-6) Basınç Şalteri (WS423), 2 metre kablolu ve fişlidir

- Maximum liquid temperature up to +90°C
- Maximum suction lift up to: 6 meters
- Brass impeller
- 8 Lt. Fixed Diaphragm Cylindrical Pressure Tank, 11 cm 5-way Check Valve, Manometer, PC-4B (1-6) Pressure Switch (WS423), 2 meters cable and plug



8 LT SABİT DİYAFRAM TANKLI 220V JET HİDROFORLAR

220V Jet Hydrophores with 8 Lt Fixed Diaphragm Tank

4 Kat-4 Daire

Stok Kodu Stock Code	Model Pump Model	Güç Power			Pompa Pump Bore		Debi (m ³ / saat) Flow (m ³ / h)						Fiyat Price USD		
		HP	Watt	V	Giriş Suction	Çıkış Delivery	0	0.6	1.2	1.8	2.4	3		4	
WS4476	BJZ900-B AUTO/S8V	1	750	220	1"	1"	Hm	50	44	37	29	25	22	12	336

- Sessiz çalışır
- Plastik fanlıdır
- Maksimum emiş: 9 metre
- Motor izolasyon sınıfı: F
- 8lt. Sabit Diyaframlı Silindirik Basınç Tankı, 11cm 5 yollu Çek-Valf, Manometre, PC-4B (1-6) Basınç Şalteri (WS423), 2 metre kablolu ve fişlidir

- Works quietly
- Plastic impeller
- Maximum suction lift up to: 9 meters
- Insulation class: F
- 8 Lt. Fixed Diaphragm Cylindrical Pressure Tank, 11 cm 5-way Check Valve, Manometer, PC-4B (1-6) Pressure Switch (WS423), 2 meters cable and plug



8 LT SABİT DİYAFRAM TANKLI KOMPLE PASLANMAZ ÇELİK POMPALI PAKET HİDROFOR

Completely Stainless Steel Pump Package Hydrophore with 8 Lt Fixed Diaphragm Tank

**Sessiz Çalışır
4 Kat-4 Daire**

Stok Kodu Stock Code	Model Pump Model	Güç Power			Pompa Pump Bore		Debi (m ³ / saat) Flow (m ³ / h)						Fiyat Price USD			
		HP	Watt	V	Giriş Suction	Çıkış Delivery	0	0.5	1	1.5	2	2.5		3	3.5	
WS4470	CHM2-5-0.55 AUTO/S8V	0.75	550	220	1"	1"	Hm	48	46	43	40	36	32	27	21	360
WS4471	CHM2-6-0.75 AUTO/S8V	1	750	220	1"	1"	Hm	56	54	51	48	44	39	32	24	388

- Maksimum su sıcaklığı +80°C
- Su ile temas eden tüm yüzeyler paslanmaz çeliktir
- 8lt. Sabit Diyaframlı Silindirik Basınç Tankı, 11cm 5 yollu Çek-Valf, Manometre, PC-4B (1-6) Basınç Şalteri (WS423), 2 metre kablolu ve fişlidir

- Maximum liquid temperature up to +80°C
- All surfaces in contact with water are made of stainless steel
- 8 Lt. Fixed Diaphragm Cylindrical Pressure Tank, 11 cm 5-way Check Valve, Manometer, PC-4B (1-6) Pressure Switch (WS423), 2 meters cable and plug



**19LT SABİT DİYAFRAM YATIK TANKLI
24 VOLT DC PASLANMAZ GÖVDELİ JET POMPALI PAKET HİDROFORLAR**

Package Hydrophores with 19 Lt Fixed Diaphragm Horizontal Tank and
24 Volt DC Stainless Steel Casing Self-Priming "Jet" Pump

Stok Kodu Stock Code	Model Pump Model	Güç Power		Pompa Pump Bore		Hm	Debi (m ³ / saat) Flow (m ³ / h)							Kat-Daire Floor-Flat	Fiyat Price USD
		HP	V	Giriş Suction	Çıkış Delivery		0	0.9	1.5	2	2.4	2.8	3		
WS4424	SYDC400-50-1 AUTO/S19H	0.75	24 DC	1"	1"	Hm	30	25	22	20	17	15	9	2K-2D	480

- Maksimum su sıcaklığı +40°C
- Maksimum emiş: 9 metre
- Plastik fanlı
- 19 lt. Sabit Diyaframlı Yatık Basınç Tankı, 11cm 5 yollu Çek-Valf, Manometre, PC-4B (1-6) Basınç Şalteri (WS423), 60 cm Flex Boru

- Maximum liquid temperature up to +40°C
- Maximum suction lift up to: 9 meters
- Plastic impeller
- 19 lt. Fixed Diaphragm Horizontal Pressure Tank, 11 cm 5-way Check Valve, Manometer, PC-4B (1-6) Pressure Switch (WS423), 60 cm Flex Hose



**19LT SABİT DİYAFRAM YATIK TANKLI
PASLANMAZ GÖVDELİ JET POMPALI PAKET HİDROFORLAR**

Package Hydrophores with 19 Lt Fixed Diaphragm Horizontal Tank and
Stainless Steel Casting Self-priming "JET" Pump

Stok Kodu Stock Code	Model Pump Model	Güç Power		Pompa Pump Bore		Hm	Debi (m ³ / saat) Flow (m ³ / h)							Kat-Daire Floor-Flat	Fiyat Price USD
		HP	V	Giriş Suction	Çıkış Delivery		0	0.6	1.2	1.8	2	2.2	2.4		
WS4422	BJZ060 AUTO/S19H	0.75	220	1"	1"	Hm	44	34	28	23	21	19	17	2K-2D	332

- Sessiz çalışır
- BJZ060 Plastik fanlıdır
- Maksimum emiş: 9 metre
- Motor izolasyon sınıfı: F
- 19 lt. Sabit Diyaframlı Yatık Basınç Tankı, 11cm 5 yollu Çek-Valf, Manometre, PC-4B (1-6) Basınç Şalteri (WS423), 60 cm Flex Boru, 2 metre kablolu ve fişlidir

- Works quietly
- BJZ060 impeller made of plastic
- Maximum suction lift up to: 9 meters
- Insulation class: F
- 19 lt. Fixed Diaphragm Horizontal Pressure Tank, 11 cm 5-way Check Valve, Manometer, PC-4B (1-6) Pressure Switch (WS423), 60 cm Flex Hose, 2 meters cable and plug



**24 LT SABİT DİYAFRAM YATIK TANKLI
KOMPLE PASLANMAZ ÇELİK POMPALI PAKET HİDROFOR**

Completely Stainless Steel Pump Package Hydrophore
with 24 Fixed Diaphragm Horizontal Tank

**Sessiz Çalışır
5 Kat-5 Daire**

Stok Kodu Stock Code	Model Pump Model	Güç Power			Pompa Pump Bore		Hm	Debi (m ³ / saat) Flow (m ³ / h)										Fiyat Price USD
		HP	Watt	V	Giriş Suction	Çıkış Delivery		0	1	2	3	4	5	6	7			
WS4472	CHM4-6-1.0 AUTO/S24H	1.4	1000	220	1 1/4"	1"	Hm	59	55	51	48	42	33	22	10	450		

- Maksimum su sıcaklığı +80°C
- Su ile temas eden tüm yüzeyler paslanmaz çeliktir
- 24 lt. Sabit Diyaframlı Yatık Basınç Tankı, 11cm 5 yollu Çek-Valf, Manometre, PC-4B (1-6) Basınç Şalteri (WS423), 2 metre kablolu ve fişlidir

- Maximum liquid temperature up to +80°C
- All surfaces in contact with water are made of stainless steel
- 24 lt. Fixed Diaphragm Horizontal Pressure Tank, 11 cm 5-way Check Valve, Manometer, PC-4B (1-6) Pressure Switch (WS423), 2 meters cable and plug



**50 LT SABİT DİYAFRAM YATIK TANKLI
KOMPLE PASLANMAZ ÇELİK POMPALI PAKET HİDROFOR**

Completely Stainless Steel Pump Package Hydrophore with 50 Lt Fixed Diaphragm Horizontal

**Sessiz Çalışır
6 Kat-6 Daire**

Stok Kodu Stock Code	Model Pump Model	Güç Power			Pompa Pump Bore		Debi (m ³ / saat) Flow (m ³ / h)								Fiyat Price USD	
		HP	Watt	V	Giriş Suction	Çıkış Delivery	0	1	2	3	4	5	6	7		
WS4473	CHM4-7-1.1 AUTO/S50H	1.5	1100	220	1 1/4"	1"	Hm	70	66	62	58	52	43	31	16	560
WS4474	CHM4-7-1.1T AUTO/S50H	1.5	1100	380	1 1/4"	1"		70	66	62	58	52	43	31	16	647

- Maksimum su sıcaklığı: +80°C
- Maksimum emiş: 4 metre
- Paslanmaz çelik fan ve difüzör
- Motor izolasyon sınıfı: F
- Pompanın su ile temas eden tüm yüzeyler paslanmaz çeliktir
- 50lt. Sabit Diyaframlı Yatık Basınç Tankı, 11cm 5 yollu Çek-Valf, Manometre, PC-4B (2-11) Basınç Şalteri (WS424), 70cm Flex Boru, 2 metre kablolu ve fişlidir (220V)
- 380V pompalı paketlerde BPL-UT Hidrofor Kontrol Panosu (WS4941) kullanılmaktadır

- Maximum liquid temperature up to +80°C
- Maximum suction lift up to: 4 meters
- Stainless Steel impeller and diffuser
- Insulation class: F
- Pump's all surfaces in contact with water are made of stainless steel
- 50 lt. Fixed Diaphragm Horizontal Pressure Tank, 11 cm 5-way Check Valve, Manometer, PC-4B (2-11) Pressure Switch (WS424), 70cm Flex Hose, 2 meters cable and plug (220V)
- BPL-UT Hydrophore Control Panel (WS4941) is used in packages with 380V pump

DALGIÇ POMPA ELEKTRİK PANOLARI

Submersible Pump Electrical Panel



Stok Kodu Stock Code	Güç Power	Çalışma Voltajı Operation Voltage	Fiyat (Siemens) Price (Siemens) EURO	Fiyat (AOG) Price (AOG) EURO
Mono-Faze (220V)				
WS970	1 HP	220	250	167
WS971	1.5 HP	220	263	170
WS972	2 HP	220	290	175
WS973	3 HP	220	306	187
Tri-Faze (380V)				
WS974	1 HP	380	307	187
WS975	1.5 HP	380	307	187
WS976	2 HP	380	307	187
WS977	3 HP	380	307	187
WS978	4 HP	380	307	187
WS979	5.5 HP	380	317	193
WS980	7.5 HP	380	328	193
WS969	10 HP	380	380	198

- Pano içinde: Kontaktör, Termik, Sigorta, Faz Koruma Rölesi ve Sıvı Seviye Rölesi bulunmaktadır

- The panel contains: Contactor, Thermal Protector, Fuse, Phase Protection Relay and Liquid Level Relay

4" SARILABİLİR SU SOĞUTMALI SONDAJ KUYUSU DALGIÇ MOTORLARI

4" Re-Windable Water-Cooled Borehole Submersible Motors



Stok Kodu Stock Code	Model Pump Model	Güç Power		Trans Yüğü Axial Load N	Ağırlık (kg) Weight (kg)	Fiyat Price USD
		HP	Kw			
WS4690	2 HP Su Soğutmalı 2 HP Water-Cooled	2	1.5	10.000	26	885
WS4691	3 HP Su Soğutmalı 3 HP Water-Cooled	3	2.2	10.000	29	950
WS4692	4 HP Su Soğutmalı 4 HP Water-Cooled	4	3	10.000	32	1.007
WS4693	5.5 HP Su Soğutmalı 5.5 HP Water-Cooled	5.5	4	10.000	36	1.076
WS4694	7.5 HP Su Soğutmalı 7.5 HP Water-Cooled	7.5	5.5	10.000	39	1.216
WS4695	10 HP Su Soğutmalı 10 HP Water-Cooled	10	7.5	10.000	42	1.350

COVERCO 4" SONDAJ KUYUSU DALGIÇ MOTORLARI

Coverco 4" Borehole Submersible Motors



Stok Kodu Stock Code	Model Pump Model	Güç Power		Boy (mm) Height (mm)	Ağırlık (kg) Weight (kg)	Fiyat Price EURO
		HP	Kw			
Mono-Faze (220V)						
WS682	NBS4 055M	0.5	0.37	369	8.2	308
WS683	NBS4 075M	0.75	0.55	398	9.3	326
WS684	NBS4 100M	1	0.75	420	10.6	343
WS685	NBS4 150M	1.5	1.1	448	11.6	366
WS686	NBS4 200M	2	1.5	477	13.1	427
WS687	NBS4 300M	3	2.2	582	17.9	511
Tri-Faze (380V)						
WS688	NBS4 100T	1	0.75	398	9.3	329
WS689	NBS4 150T	1.5	1.1	420	10.6	353
WS690	NBS4 200T	2	1.5	448	11.6	384
WS691	NBS4 300T	3	2.2	477	13.1	469
WS692	NBS4 400T	4	3	544	16.3	653
WS693	NBS4 550T	5.5	4	620	21.1	826
WS694	NBS4 750T	7.5	5.5	734	26.3	1.008
WS695	NBS4 1000T	10	7.5	810	30.4	1.178

- Yağ Soğutmalı
- Sarılabilir motorlu
- Döküm kafalı ve Paslanmaz saclıdır

- Oil-Cooled
- Re-Windable motor
- Cast iron bracket and Stainless steel cover

WATER SOUND 4" SONDAJ KUYUSU DALGIÇ MOTORLARI

Water Sound 4" Borehole Submersible Motors



Stok Kodu Stock Code	Model Pump Model	Güç Power		Boy (mm) Height (mm)	Ağırlık (kg) Weight (kg)	Fiyat Price USD
		HP	Kw			
Mono-Faze (220V)						
WS667	4SDM0.37	0.5	0.37	340	7.8	124
WS668	4SDM0.55	0.75	0.55	365	9	134
WS669	4SDM0.75	1	0.75	380	9.8	140
WS670	4SDM1.1	1.5	1.1	450	12.1	159
WS671	4SDM1.5	2	1.5	500	14.6	188
WS672	4SDM2.2	3	2.2	540	16.8	225
Tri-Faze (380V)						
WS666	4SD0.37	0.5	0.37	346	7.8	134
WS673	4SD0.55	0.75	0.55	365	9	137
WS674	4SD0.75	1	0.75	380	9.8	143
WS675	4SD1.1	1.5	1.1	400	12.1	162
WS676	4SD1.5	2	1.5	480	13.6	186
WS677	4SD2.2	3	2.2	525	16.2	221
WS678	4SD3	4	3	590	19	280
WS679	4SD4	5.5	4	665	22.5	347
WS680	4SD5.5	7.5	5.5	750	26.3	416
WS681	4SD7.5	10	7.5	840	31.1	614

- Yağ Soğutmalı
- Sarılabilir motorlu
- Bronz kafalı
- 4 HP ve üzeri motorların altında çift rulman kullanılmaktadır

- Oil-Cooled
- Re-Windable motor
- Brass bracket
- Double bearings are used under 4 HP and above motors

WATER SOUND ECO 4" SONDAJ KUYUSU DALGIÇ MOTORLARI

Water Sound Eco 4" Borehole Submersible Motors



Stok Kodu Stock Code	Model Pump Model	Güç Power		Boy (mm) Height (mm)	Ağırlık (kg) Weight (kg)	Fiyat Price USD
		HP	Kw			
Mono-Faze (220V)						
WS4667	ECOWS-0.5M	0.5	0.37	340	7.8	100
WS4668	ECOWS-0.75M	0.75	0.55	365	9	111
WS4669	ECOWS-1.0M	1	0.75	380	9.8	117
WS4670	ECOWS-1.5M	1.5	1.1	450	12.1	135
WS4671	ECOWS-2.0M	2	1.5	500	14.6	165
WS4672	ECOWS-3.0M	3	2.2	540	16.8	202
Tri-Faze (380V)						
WS4673	ECOWS-0.75T	0.75	0.55	365	9	114
WS4674	ECOWS-1.0T	1	0.75	380	9.8	120
WS4675	ECOWS-1.5T	1.5	1.1	450	12.1	139
WS4676	ECOWS-2.0T	2	1.5	480	13.6	163
WS4677	ECOWS-3.0T	3	2.2	525	16.2	198
WS4678	ECOWS-4.0T	4	3	490	19	265
WS4679	ECOWS-5.5T	5.5	4	665	22.5	324
WS4680	ECOWS-7.5T	7.5	5.5	750	26.3	380

- Yağ Soğutmalı
- Sarılabilir motorlu
- Döküm kafalı

- Oil-Cooled
- Re-Windable motor
- Cast iron bracket

4" SARI EMİŞ-ÇIKIŞLI KADEME GRUPLARI

4" Borehole Submersible Pump Stages with Suction-Delivery Parts Made of Brass



Stok Kodu Stock Code	Model Pump Model	Güç Power		Pompa Pump Bore Çıkış Delivery	Debi (m ³ / saat) Flow (m ³ / h)										Fiyat Price USD
		HP	Kw		0	1.2	1.8	2.4	3	3.6	4.2	4.8	5.4	5.6	
WS629	WSE 6-6	0.5	0.37	1¼"	50	46	44	42	39	32	21	18	9	2	72
WS630	WSE 6-7	0.75	0.55	1¼"	64	59	57	54	50	41	27	20	12	3	76
WS631	WSE 6-9	1	0.75	1¼"	78	73	70	66	61	51	33	28	14	4	84
WS632	WSE 6-16	1.5	1.1	1¼"	100	93	88	84	76	65	42	34	14	5	92
WS633	WSE 6-19	2	1.5	1¼"	135	125	120	114	104	87	57	48	25	7	108
WS634	WSE 6-26	3	2.2	1¼"	185	171	165	156	143	119	78	65	34	9	144
WS635	WSE 6-35	4	3	1¼"	249	231	222	210	192	161	105	87	45	10	172
					0	1.2	1.8	2.4	3	3.6	4.2	4.8	5.4	5.6	
WS636	WSE 10-9	1.5	1.1	2"	56	47	44	42	41	38	32	25	16	5	83
WS637	WSE 10-10	2	1.5	2"	62	52	49	47	46	42	36	28	18	6	87
WS638	WSE 10-15	3	2.2	2"	93	78	74	72	69	63	54	42	27	9	106
WS639	WSE 10-19	4	3	2"	118	99	93	90	87	80	68	53	34	11	139
WS640	WSE 10-26	5.5	4	2"	161	135	127	124	120	109	94	73	47	16	176
WS641	WSE 10-35	7.5	5.5	2"	217	182	175	169	161	147	126	98	63	21	228

4" SONDAJ KUYUSU DALGIÇ POMPALARI

4" Borehole Submersible Pumps



+



Stok Kodu Stock Code	Model Pump Model	Güç Power		Pompa Pump Bore Çıkış Delivery	Debi (m ³ / saat) Flow (m ³ / h)										Fiyat Price MonoFaze 220V USD	Fiyat Price TriFaze 380V USD
		HP	Kw		0	1.2	1.8	2.4	3	3.6	4.2	4.8	5.4	5.6		
WS3629	WSE 6-6	0.5	0.37	1¼"	50	46	44	42	39	32	21	18	9	2	172	206
WS3630	WSE 6-7	0.75	0.55	1¼"	64	59	57	54	50	41	27	20	12	3	187	190
WS3631	WSE 6-9	1	0.75	1¼"	78	73	70	66	61	51	33	28	14	4	201	204
WS3632	WSE 6-16	1.5	1.1	1¼"	100	93	88	84	76	65	42	34	14	5	227	231
WS3633	WSE 6-19	2	1.5	1¼"	135	125	120	114	104	87	57	48	25	7	273	271
WS3634	WSE 6-26	3	2.2	1¼"	185	171	165	156	143	119	78	65	34	9	346	342
WS3635	WSE 6-35	4	3	1¼"	249	231	222	210	192	161	105	87	45	10	-	437
					0	1.2	1.8	2.4	3	3.6	4.2	4.8	5.4	5.6		
WS3636	WSE 10-9	1.5	1.1	2"	56	47	44	42	41	38	32	25	16	5	200	222
WS3637	WSE 10-10	2	1.5	2"	62	52	49	47	46	42	36	28	18	6	252	250
WS3638	WSE 10-15	3	2.2	2"	93	78	74	72	69	63	54	42	27	9	308	304
WS3639	WSE 10-19	4	3	2"	118	99	93	90	87	80	68	53	34	11	-	404
WS3640	WSE 10-26	5.5	4	2"	161	135	127	124	120	109	94	73	47	16	-	500
WS3641	WSE 10-35	7.5	5.5	2"	217	182	175	169	161	147	126	98	63	21	-	608

4" KROM POMPA GÖVDELİ ve EMİŞ-ÇIKIŞLI FLOAT TİP KADEME GRUPLARI - DIŞ BORU 1.5mm

4" Float Type Borehole Submersible Pump Stages
with Casing and Suction-Delivery Parts Made of Chrome - Shell Thickness 1.5mm



Stok Kodu Stock Code	Model Pump Model	Güç Power		Pompa Pump Bore	Debi (m ³ / saat) Flow (m ³ / h)									Fiyat Price USD	
		HP	Kw	Çıkış Delivery	0	0.9	1.2	1.5	1.8	2.1	2.4	2.7	3		
WS499	WS 3-7	0.5	0.37	1 1/4"	Hm	46	43	42	39	36	33	29	26	22	90
WS500	WS 3-10	0.75	0.55	1 1/4"		67	64	61	58	54	49	43	36	28	107
WS501	WS 3-14	1	0.75	1 1/4"		92	86	83	79	74	67	60	52	42	127
WS502	WS 3-20	1.5	1.1	1 1/4"		139	131	127	120	111	101	90	75	60	151
WS542	WS 3-28	2	1.5	1 1/4"		180	170	164	154	144	131	115	97	78	201
WS543	WS 3-40	3	2.2	1 1/4"		260	243	230	215	198	178	154	137	96	289
						0	1.8	2.4	3	3.6	4.8	5.4	6	-	
WS503	WS 5-7	0.75	0.55	1 1/4"	Hm	46	43	39	38	33	22	15	7	-	97
WS504	WS 5-9	1	0.75	1 1/4"		59	55	51	49	43	28	20	10	-	106
WS505	WS 5-14	1.5	1.1	1 1/4"		93	87	81	79	68	47	33	20	-	137
WS506	WS 5-18	2	1.5	1 1/4"		120	113	105	102	88	60	42	25	-	158
WS507	WS 5-27	3	2.2	1 1/4"		175	164	152	147	127	87	61	35	-	209
WS508	WS 5-35	4	3	1 1/4"		228	212	197	191	166	119	85	46	-	274
WS509	WS 5-48	5.5	4	1 1/4"	309	289	267	258	225	162	120	73	-	378	
						0	3	3.6	4.2	4.8	5.4	6	7.2	8.4	
WS510	WS 8-7	1	0.75	2"	Hm	42	36	34	32	30	28	25	19	11	110
WS511	WS 8-10	1.5	1.1	2"		64	53	51	48	45	41	38	29	18	131
WS512	WS 8-14	2	1.5	2"		90	77	74	71	68	63	59	46	28	151
WS513	WS 8-20	3	2.2	2"		125	107	102	97	92	86	80	62	40	205
WS514	WS 8-27	4	3	2"		169	145	139	131	123	115	107	84	55	260
WS515	WS 8-36	5.5	4	2"		221	190	181	173	164	154	143	112	72	342
WS516	WS 8-49	7.5	5.5	2"	302	257	246	234	222	209	193	151	96	473	
						0	4.8	5.4	6	7.2	8.4	9.6	10.8	12	
WS517	WS 12-6	1.5	1.1	2"	Hm	38	35	34	33	31	28	24	19	14	106
WS518	WS 12-8	2	1.5	2"		52	47	45	44	41	37	31	25	18	122
WS519	WS 12-13	3	2.2	2"		82	75	73	71	66	59	50	40	30	164
WS520	WS 12-17	4	3	2"		108	98	96	94	87	79	70	58	46	189
WS521	WS 12-23	5.5	4	2"		148	134	131	127	118	108	95	79	60	240
WS522	WS 12-32	7.5	5.5	2"		202	182	178	172	160	143	125	105	80	309
WS523	WS 12-43	10	7.5	2"	278	250	245	236	220	196	170	144	110	403	
						0	4.8	6	7.2	8.4	10.8	12	12.2	14.4	
WS535	WS 13-7	1.5	1.1	2"	Hm	41	35	33	32	29	23	18	14	8	136
WS536	WS 13-10	2	1.5	2"		58	49	47	44	41	32	27	20	13	171
WS537	WS 13-14	3	2.2	2"		83	71	67	63	58	48	40	31	20	208
WS538	WS 13-18	4	3	2"		107	92	87	83	77	62	52	39	26	245
WS539	WS 13-24	5.5	4	2"		141	118	113	106	97	77	63	49	33	314
WS540	WS 13-32	7.5	5.5	2"		189	162	153	144	134	107	90	70	47	439
WS541	WS 13-44	10	7.5	2"	254	222	210	197	183	156	133	96	60	541	
						0	6	8.4	9.6	10.8	12	13.2	14.4	15.6	
WS524	WS 15-7	2	1.5	2"	Hm	45	37	33	31	28	25	22	18	14	150
WS525	WS 15-10	3	2.2	2"		64	54	48	44	41	36	32	26	20	192
WS526	WS 15-14	4	3	2"		89	76	67	62	56	49	43	35	28	240
WS527	WS 15-18	5.5	4	2"		120	102	91	89	76	68	58	48	37	323
WS528	WS 15-26	7.5	5.5	2"		163	136	120	111	100	87	75	61	48	439
WS529	WS 15-35	10	7.5	2"		215	180	157	144	136	119	93	77	60	541
						0	9.66	12.2	14.4	15.6	18	19.2	21.6	24	
WS530	WS 21-8	3	2.2	2"	Hm	49	38	32	30	28	23	20	15	9	192
WS531	WS 21-11	4	3	2"		67	53	45	42	39	33	30	23	16	247
WS532	WS 21-15	5.5	4	2"		93	73	62	59	55	47	43	34	25	323
WS533	WS 21-20	7.5	5.5	2"		122	95	81	79	72	61	56	44	32	412
WS534	WS 21-28	10	7.5	2"		165	128	108	103	95	80	73	55	40	532

4" KROM POMPA GÖVDELİ ve EMİŞ-ÇIKIŞLI FLOAT TİP KADEME GRUPLARI - DIŞ BORU 1.5mm

4" Float Type Borehole Submersible Pump Stages

with Casing and Suction-Delivery Parts Made of Chrome - Shell Thickness 1.5mm



Stok Kodu Stock Code	Model Pump Model	Güç Power		Pompa Pump Bore Çıkış Delivery	Debi (m ³ / saat) Flow (m ³ / h)								Fiyat Price MonoFaze 220V USD	Fiyat Price TriFaze 380V USD		
		HP	Kw		0	0.9	1.2	1.5	1.8	2.1	2.4	2.7			3	
WS544	WS 3-7	0.5	0.37	1 1/4"	Hm	46	43	42	39	36	33	29	26	22	190	224
WS545	WS 3-10	0.75	0.55	1 1/4"		67	64	61	58	54	49	43	36	28	218	221
WS546	WS 3-14	1	0.75	1 1/4"		92	86	83	79	74	67	60	52	42	244	247
WS547	WS 3-20	1.5	1.1	1 1/4"		139	131	127	120	111	101	90	75	60	286	290
WS587	WS 3-28	2	1.5	1 1/4"		180	170	164	154	144	131	115	97	78	366	364
WS588	WS 3-40	3	2.2	1 1/4"		260	243	230	215	198	178	154	137	96	491	487
					0	1.8	2.4	3	3.6	4.8	5.4	6	-			
WS548	WS 5-7	0.75	0.55	1 1/4"	Hm	46	43	39	38	33	22	15	7	-	208	211
WS549	WS 5-9	1	0.75	1 1/4"		59	55	51	49	43	28	20	10	-	223	226
WS550	WS 5-14	1.5	1.1	1 1/4"		93	87	81	79	68	47	33	20	-	272	276
WS551	WS 5-18	2	1.5	1 1/4"		120	113	105	102	88	60	42	25	-	325	321
WS552	WS 5-27	3	2.2	1 1/4"		175	164	152	147	127	87	61	35	-	411	407
WS553	WS 5-35	4	3	1 1/4"		228	212	197	191	166	119	85	46	-	-	539
WS554	WS 5-48	5.5	4	1 1/4"	309	289	267	258	225	162	120	73	-	-	612	
					0	3	3.6	4.2	4.8	5.4	6	7.2	8.4			
WS555	WS 8-7	1	0.75	2"	Hm	42	36	34	32	30	28	25	19	11	227	230
WS556	WS 8-10	1.5	1.1	2"		64	53	51	48	45	41	38	29	18	266	270
WS557	WS 8-14	2	1.5	2"		90	77	74	71	68	63	59	46	28	316	314
WS558	WS 8-20	3	2.2	2"		125	107	102	97	92	86	80	62	40	407	403
WS559	WS 8-27	4	3	2"		169	145	139	131	123	115	107	84	55	-	523
WS560	WS 8-36	5.5	4	2"		221	190	181	173	164	154	143	112	72	-	666
WS561	WS 8-49	7.5	5.5	2"	302	257	246	234	222	209	193	151	96	-	853	
					0	4.8	5.4	6	7.2	8.4	9.6	10.8	12			
WS562	WS 12-6	1.5	1.1	2"	Hm	38	35	34	33	31	28	24	19	14	241	245
WS563	WS 12-8	2	1.5	2"		52	47	45	44	41	37	31	25	18	287	285
WS564	WS 12-13	3	2.2	2"		82	75	73	71	66	59	50	40	30	366	362
WS565	WS 12-17	4	3	2"		108	98	96	94	87	79	70	58	46	-	454
WS566	WS 12-23	5.5	4	2"		148	134	131	127	118	108	95	79	60	-	564
WS567	WS 12-32	7.5	5.5	2"		202	182	178	172	160	143	125	105	80	-	689
WS568	WS 12-43	10	7.5	2"	278	250	245	236	220	196	170	144	110	-	1.017	
					0	4.8	6	7.2	8.4	10.8	12	12.2	14.4			
WS580	WS 13-7	1.5	1.1	2"	Hm	41	35	33	32	29	23	18	14	8	271	275
WS581	WS 13-10	2	1.5	2"		58	49	47	44	41	32	27	20	13	336	334
WS582	WS 13-14	3	2.2	2"		83	71	67	63	58	48	40	31	20	410	406
WS583	WS 13-18	4	3	2"		107	92	87	83	77	62	52	39	26	-	510
WS584	WS 13-24	5.5	4	2"		141	118	113	106	97	77	63	49	33	-	638
WS585	WS 13-32	7.5	5.5	2"		189	162	153	144	134	107	90	70	47	-	819
WS586	WS 13-44	10	7.5	2"	254	222	210	197	183	156	133	96	60	-	1.133	
					0	6	8.4	9.6	10.8	12	13.2	14.4	15.6			
WS569	WS 15-7	2	1.5	2"	Hm	45	37	33	31	28	25	22	18	14	315	313
WS570	WS 15-10	3	2.2	2"		64	54	48	44	41	36	32	26	20	394	390
WS571	WS 15-14	4	3	2"		89	76	67	62	56	49	43	35	28	-	505
WS572	WS 15-18	5.5	4	2"		120	102	91	89	76	68	58	48	37	-	656
WS573	WS 15-26	7.5	5.5	2"		163	136	120	111	100	87	75	61	48	-	819
WS574	WS 15-35	10	7.5	2"		215	180	157	144	136	119	93	77	60	-	1.155
					0	9.66	12.2	14.4	15.6	18	19.2	21.6	24			
WS575	WS 21-8	3	2.2	2"	Hm	49	38	32	30	28	23	20	15	9	394	390
WS576	WS 21-11	4	3	2"		67	53	45	42	39	33	30	23	16	-	512
WS577	WS 21-15	5.5	4	2"		93	73	62	59	55	47	43	34	25	-	647
WS578	WS 21-20	7.5	5.5	2"		122	95	81	79	72	61	56	44	32	-	792
WS579	WS 21-28	10	7.5	2"		165	128	108	103	95	80	73	55	40	-	1.146

4" KOMPLE PASLANMAZ KADEME GRUPLARI

4" Completely Stainless Steel Borehole Submersible Pump Stages



Stok Kodu Stock Code	Model Pump Model	Güç Power		Pompa Pump Bore Çıkış Delivery	Debi (m ³ / saat) Flow (m ³ / h)								Fiyat Price USD
		HP	Kw		0	1.5	1.8	2.1	2.4	2.7	3	3.6	
WS590	4SPM 3/9	0.75	0.55	1¼"	57	49	47	46	44	41	38	30	293
WS591	4SPM 3/12	1	0.75	1¼"	77	66	64	62	58	56	52	43	343
WS592	4SPM 3/15	1.5	1.1	1¼"	97	85	83	80	77	74	69	57	392
WS593	4SPM 3/18	1.5	1.1	1¼"	116	101	97	94	90	86	80	67	441
WS594	4SPM 3/22	2	1.5	1¼"	143	127	120	115	110	105	97	80	511
WS595	4SPM 3/25	2	1.5	1¼"	160	139	134	128	124	117	110	90	559
WS596	4SPM 3/29	3	2.2	1¼"	185	160	155	149	143	136	127	103	627
WS597	4SPM 3/33	3	2.2	1¼"	211	183	177	172	164	155	145	118	823
WS598	4SPM 3/39	4	3	1¼"	250	219	213	204	195	185	172	138	942
WS599	4SPM 3/45	4	3	1¼"	288	250	243	233	224	213	199	162	1.037
WS600	4SPM 3/52	5.5	4	1¼"	334	291	282	272	261	247	230	184	1.185
WS589	4SPM 3/60	5.5	4	1¼"	385	336	325	314	301	285	265	212	1.304
WS625	4SPM 3/75	7.5	5.5	1¼"	481	420	406	393	376	356	331	265	2.080
					0	2.4	2.7	3	3.6	4.2	4.8	6	
WS601	4SPM 5/8	1	0.75	1¼"	52	43	42	41	39	36	33	23	287
WS602	4SPM 5/12	1.5	1.1	1¼"	77	66	64	63	60	56	50	37	365
WS603	4SPM 5/17	2	1.5	1¼"	108	93	90	88	84	77	70	53	451
WS604	4SPM 5/21	3	2.2	1¼"	134	113	111	108	103	96	87	67	518
WS605	4SPM 5/25	3	2.2	1¼"	157	133	129	127	121	113	103	78	593
WS606	4SPM 5/33	4	3	1¼"	209	176	172	168	159	149	137	105	861
WS607	4SPM 5/38	5.5	4	1¼"	242	204	199	194	185	172	158	123	976
WS608	4SPM 5/44	5.5	4	1¼"	279	237	231	226	215	202	187	143	1.092
WS624	4SPM 5/52	7.5	5.5	1¼"	330	280	273	267	254	239	221	169	1.243
WS627	4SPM 5/60	7.5	5.5	1¼"	381	323	315	308	293	276	255	195	1.413
					0	3.6	4.2	4.8	5.4	6	7.2	9.6	
WS609	4SPM 8/7	1.5	1.1	2"	41	36	35	35	34	33	32	24	424
WS610	4SPM 8/10	2	1.5	2"	58	51	49	47	47	46	43	32	505
WS611	4SPM 8/12	3	2.2	2"	71	61	60	58	57	55	52	40	566
WS612	4SPM 8/15	3	2.2	2"	87	76	74	72	70	68	64	49	650
WS613	4SPM 8/18	4	3	2"	104	93	90	88	86	84	79	60	730
WS614	4SPM 8/21	5.5	4	2"	122	107	105	102	100	98	93	72	840
WS615	4SPM 8/25	5.5	4	2"	144	126	123	119	116	114	107	84	942
WS616	4SPM 8/30	7.5	5.5	2"	174	154	149	145	142	139	131	103	1.081
WS617	4SPM 8/37	7.5	5.5	2"	215	188	183	177	173	169	160	122	1.270
WS618	4SPM 8/44	10	7.5	2"	256	224	218	210	206	201	190	145	1.479
WS628	4SPM 8/50	10	7.5	2"	291	255	248	239	234	228	216	165	1.705
					0	6	8.4	9.6	10.8	12	15	18	
WS619	4SPM 14/7	3	2.2	2"	46	44	42	40	37	36	30	20	621
WS620	4SPM 14/10	4	3	2"	64	62	58	57	54	52	43	29	785
WS621	4SPM 14/13	5.5	4	2"	84	80	77	74	72	67	56	38	954
WS622	4SPM 14/18	7.5	5.5	2"	117	111	104	102	97	93	77	54	1.233
WS623	4SPM 14/25	10	7.5	2"	163	154	145	141	135	129	107	75	1.627

KBZ - KBS - WQ - WQX SERİSİ YEDEK PARÇA LİSTESİ

Spare Part List of KBZ - KBS - WQ - WQX Series

Pompa Modeli Pump Model	Yedek Parça - Fiyatı (USD) / Spare Part - Price (USD)							
	Fan Impeller	Mekanik Salmastra Mechanical Seal	Emiş Plakası Inlet Plate	Pompa Gövdesi Pump Body	Sargı Gövdesi Motor Body	Emiş Filtresi Strainer	Üst Rulman Kapağı Up-Bearing House	Soketli Kablo Socket Cable
KBZ21.5	148	97	123	168	366	54	116	99
KBZ22.2	172	97	123	168	366	54	116	99
KBZ23.7	211	146	181	215	473	65	159	271
KBZ31.5	163	97	123	168	366	54	116	99
KBZ32.2	181	97	123	168	366	54	116	99
KBZ33.7	230	146	181	215	473	65	159	271
KBZ35.5	247	146	189	224	559	65	198	271
KBZ43.7	240	146	181	215	473	65	159	271
KBZ45.5	258	146	189	224	559	65	198	271
KBZ475	312	202	312	443	688	133	198	409
KBZ411	409	202	312	497	882	133	284	512
KBZ415	527	202	312	570	925	133	430	529
KBZ675	340	202	312	443	688	133	198	409
KBZ611	398	202	312	497	882	133	284	512
KBZ615	527	202	312	570	925	133	430	529
80KBS44	624	202	301-151	452	753	280	206	307
100KBS46	710	228	495-183	688	882	376	413	473
150KBS49	796	228	516-194	688	882	378	413	581
200KBS415	1.247	770	538-194	1.376	1.828	430	602	753
200KBS422	1.354	770	566-344	1.591	2.258	454	731	1.161

Pompa Modeli Pump Model	Yedek Parça - Fiyatı (USD) / Spare Part - Price (USD)							
	Fan Impeller	Mekanik Salmastra Mechanical Seal	Emiş Plakası Inlet Plate	Pompa Gövdesi Pump Body	Sargı Gövdesi Motor Body	Emiş Filtresi Strainer	Alt Keçe Kapağı Seal Bracket	Soketli Kablo Socket Cable
VH100	52	24	-	73	-	-	-	65
WQ 1.5HP	52	24	52	73	-	-	-	65
80C21.5	62	45	54	86	-	-	-	99
WQX 3HP	69	54	-	133	-	-	92	120
WQX 4HP	75	54	-	133	-	-	92	120
WQX 5.5HP	95	86	-	189	-	-	114	125
WQ 75HP	125	86	86	280	-	-	114	163
WQX 75HP	125	105	-	280	-	-	191	163
WQ 10HP	148	105	108	323	-	-	206	176
WQ 15HP	366	237	-	645	-	-	-	-
WQ 20HP	441	237	-	645	-	-	-	-
WQ 30HP	656	299	-	817	-	-	-	-
WQ 40HP	849	417	-	1.290	-	-	-	-
200B445	914	417	-	1.290	-	-	-	-

CWQ - G - U SERİSİ DRENAJ POMPA YEDEK PARÇA LİSTESİ

Spare Part List of CWQ - G - U Series Drainage Pump

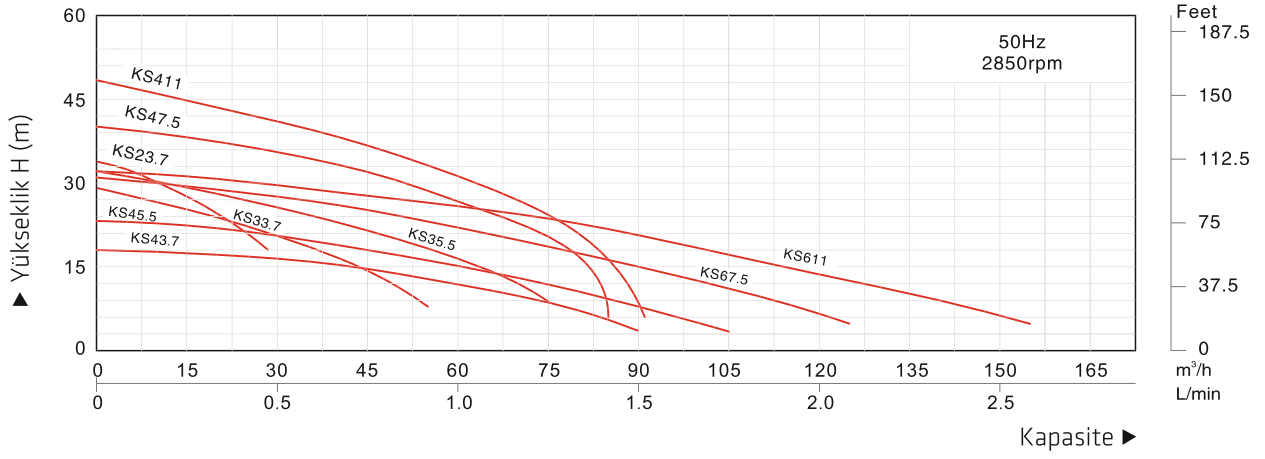
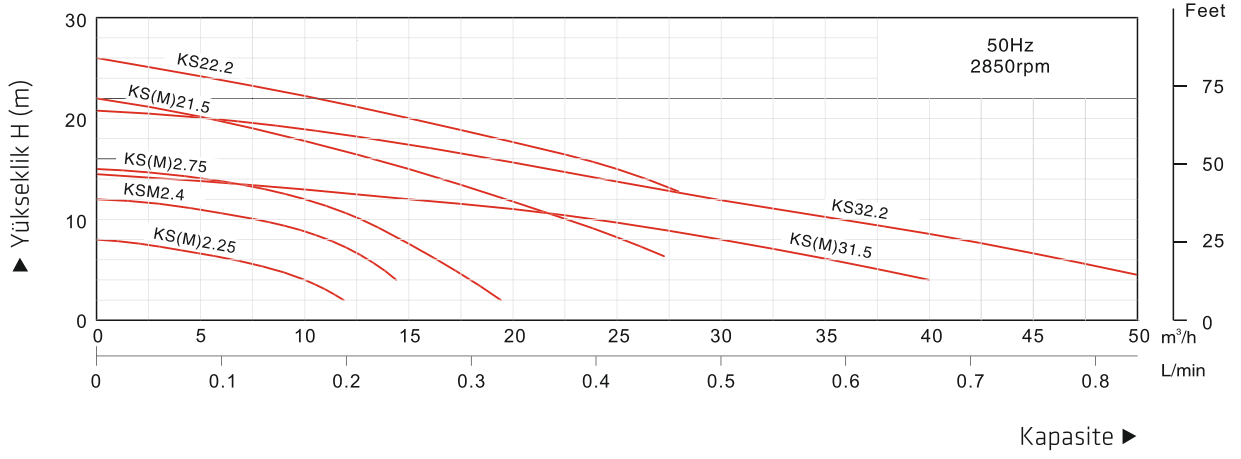
Pompa Modeli Pump Model	Yedek Parça - Fiyatı (USD) / Spare Part - Price (USD)							
	Fan Impeller	Mekanik Salmastra Mechanical Seal	Pompa Gövdesi Pump Body	İç Kesici Rotary Blade	Dış Kesici Stationary Blade	Emiş Filtresi Strainer	Üst Rulman Kapağı Up-Bearing House	Soketli Kablo Socket Cable
40G21.5	71	54	133	97	105	-	-	-
40G22.2	73	54	133	97	105	-	-	-
50G23.7	112	88	219	110	116	-	-	-
50G25.5	123	88	245	110	116	-	-	-
40G21.1	60	32	82	86	95	-	-	-
50B25.5	161	95	258	-	-	-	-	-
50B27.5	183	181	280	-	-	-	-	-
100U411	387	202	624	-	-	-	-	344
100U47.5	280	202	538	-	-	-	-	202
100U45.5	258	202	538	-	-	-	-	202
CWQ25-10-2.2	172	56	110	80	80	-	-	65
CWQ50-10-4	198	82	160	90	90	-	-	95
CWQ100-15-7.5	224	110	240	112	112	-	-	112

SANTRİFÜJ POMPA YEDEK PARÇA LİSTESİ

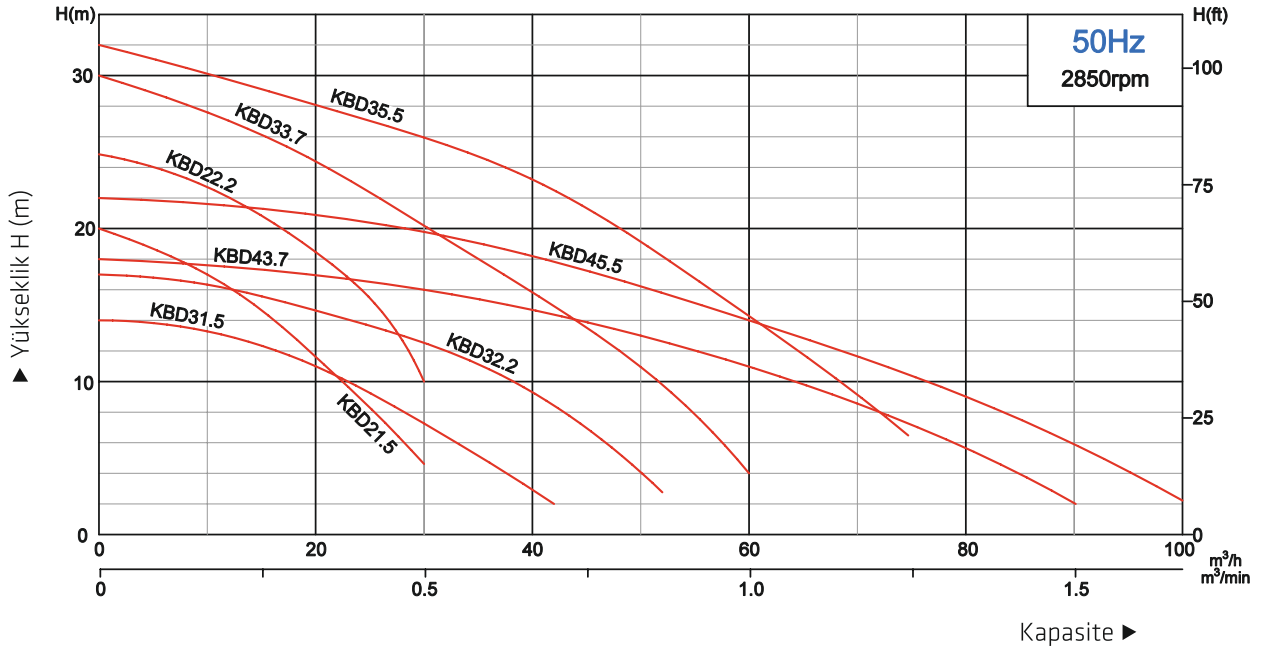
Spare Part List of Centrifugal Pump

Pompa Modeli Pump Model	Yedek Parça - Fiyatı (USD) / Spare Part - Price (USD)								
	Ön Gövde Pump Cover	Ara Parça Bracket	Fan Impeller	Difüzör Diffuser	Nozül Nozzle	Mekanik Salmastra Mechanical Seal	Klemens Kutusu Up-Bearing House	Soğutma Fanı Cooling Fan	Arka Tas Back Cover
PM45	24	24	17	-	-	6	6	6	6
PM50	32	34	26	-	-	9	8	6	8
JCP50 - M/80	49	45	33 / 20	17	11	9	10	6	8
JET100A - B	58	45	39	17	11	9	10	6	8
JET150 - 200	77	62	49	19	13	13	11	6	9
SCM60	47	45	32	-	-	9	10	6	8
SCM2-52	101	123	56	-	-	13	11	6	10
SCM2-55	101	123	58	-	-	13	11	6	10
SCM2-60	101	123	60	-	-	13	11	6	10
MHF5AM	47	54	47	-	-	11	11	6	9
CM70	60	54	52	-	-	11	11	6	9
STP50	62 / 54	37	39	24	34 / 24	9	10	6	8
CPM180 - 200A	71	69	58	-	-	11	11	6	9
IDB40	28	28	22	-	-	6	9	6	6
IDB70	37	37	28	-	-	9	9	6	9
JGP9007	45	45	17	30	30	9	11	6	9
YMP6 Serisi	80	77	8	12	-	15	15	6	12
YMP9 Serisi	86	77	9	16	-	18	15	6	12
YMPV6 Serisi	80	77	8	12	-	15	15	6	12
YMPV9 Serisi	86	77	9	16	-	18	15	6	12

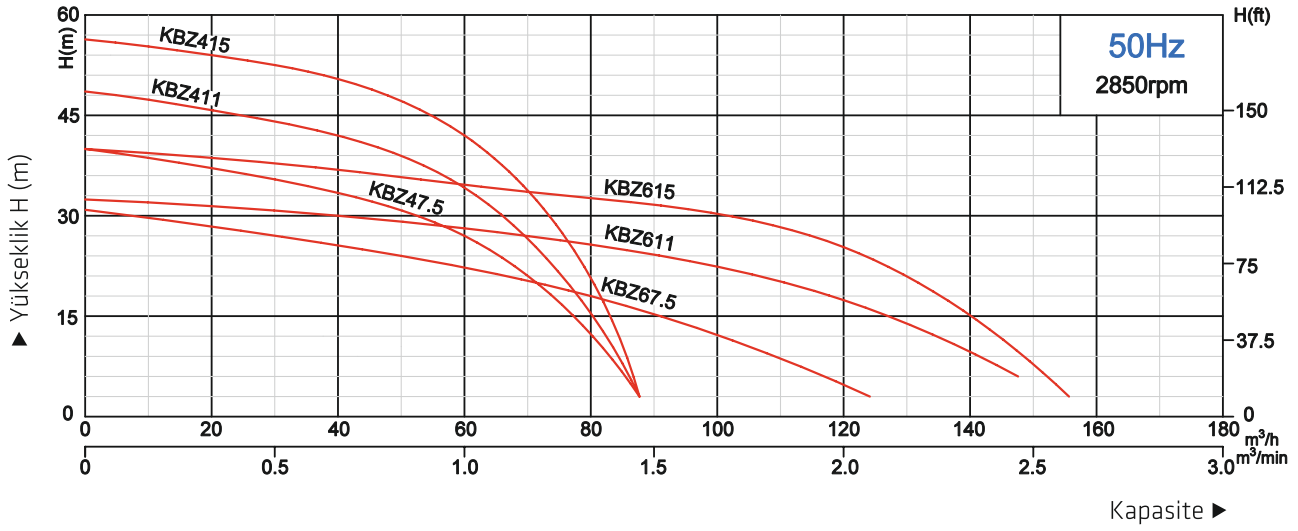
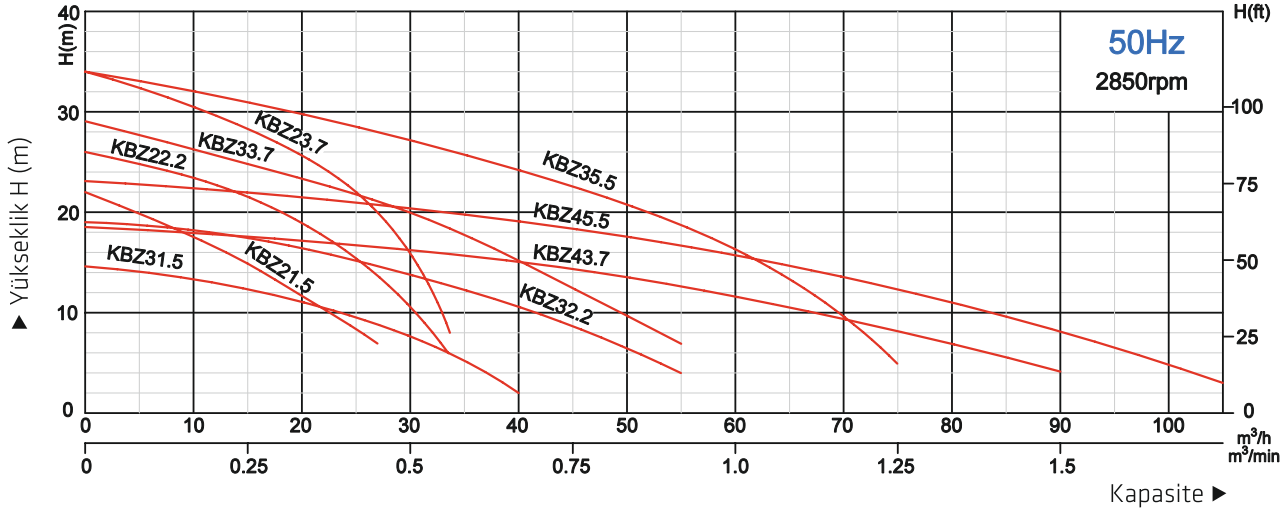
Performans Eğrisi - Performance Curves



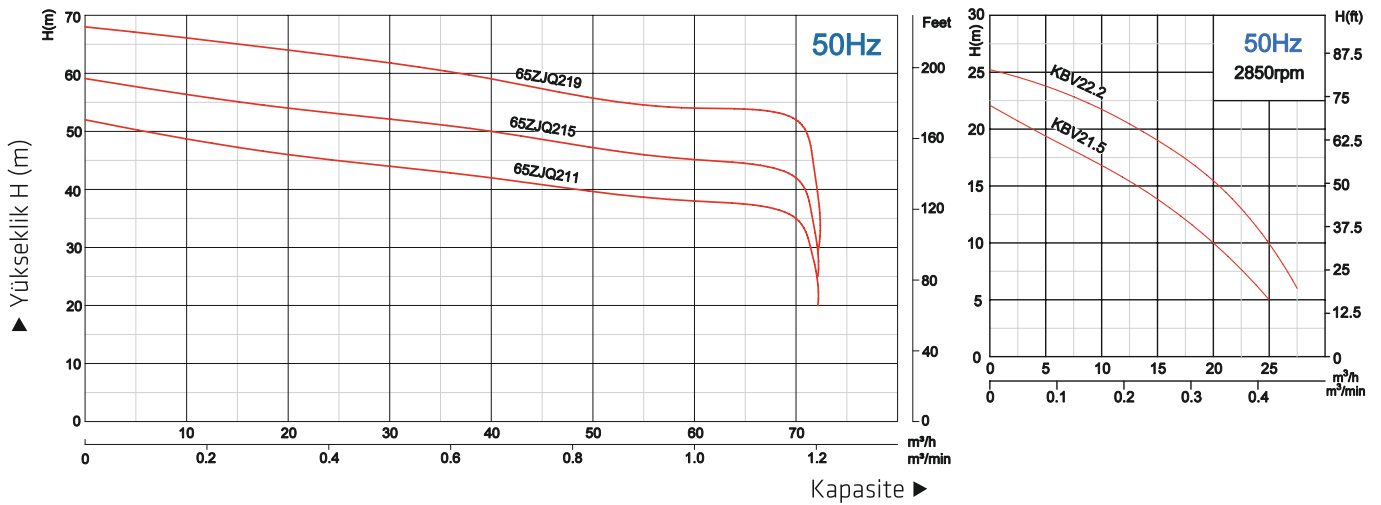
KBD Serisi Performans Eğrisi - KBD Series Performance Curves



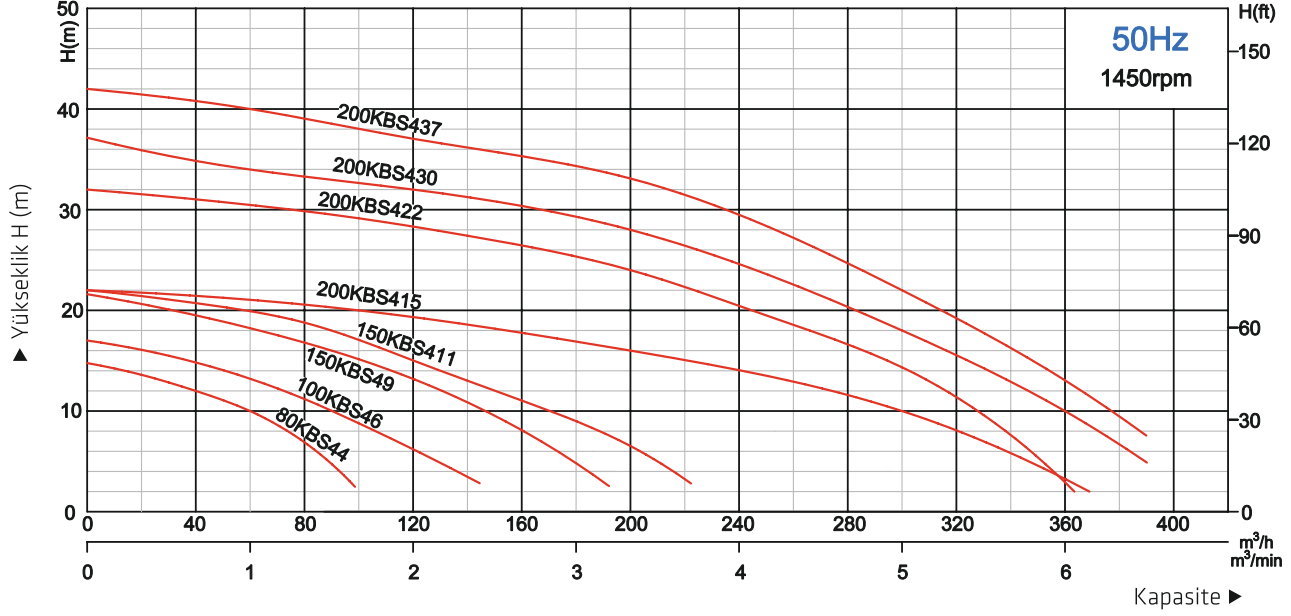
KBZ Serisi Performans Eğrisi - KBZ Series Performance Curves



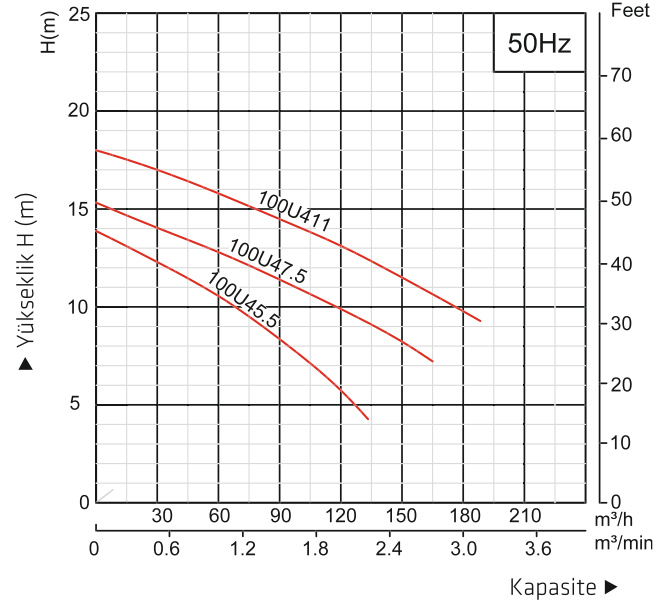
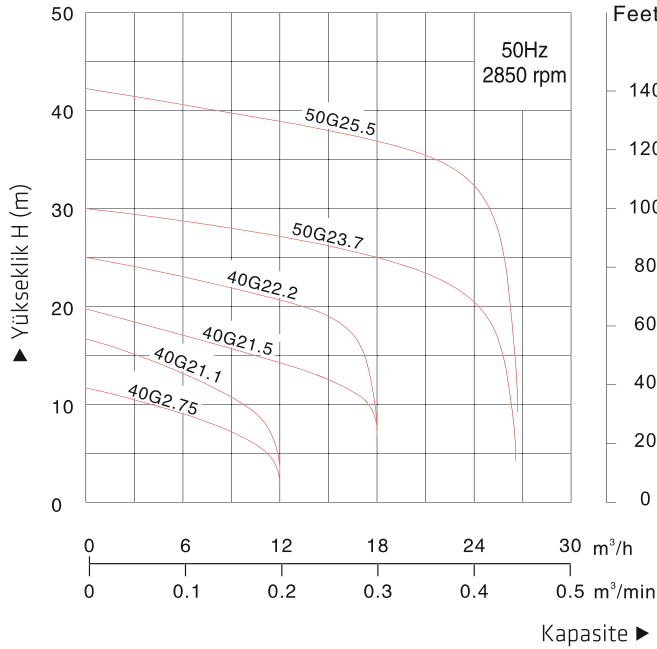
65ZJQ - KBV Serisi Performans Eğrisi - 65ZJQ - KBV Series Performance Curves



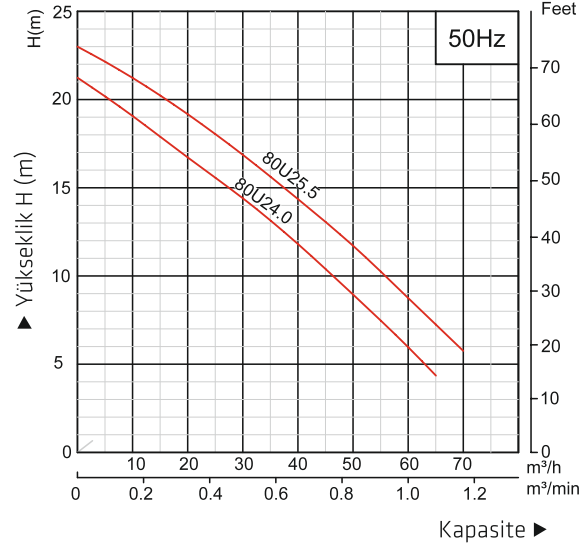
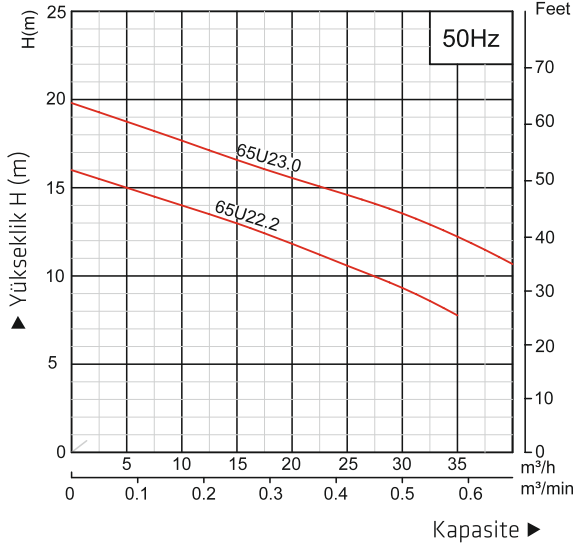
KBS Serisi Performans Eğrisi - KBS Series Performance Curves



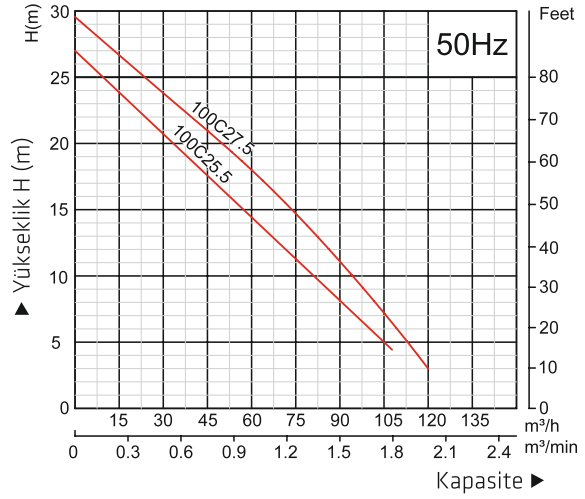
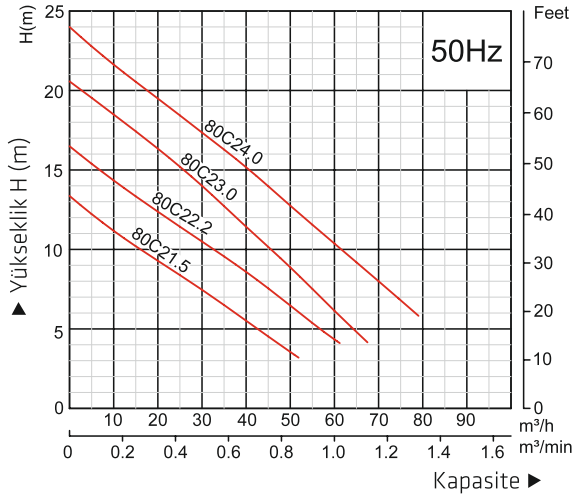
U ve G Serisi Performans Eğrisi - U and G Series Performance Curves



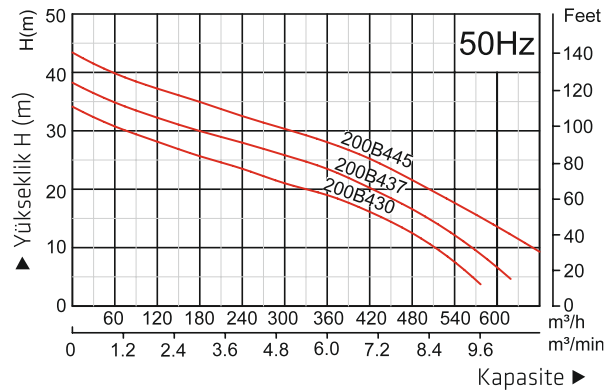
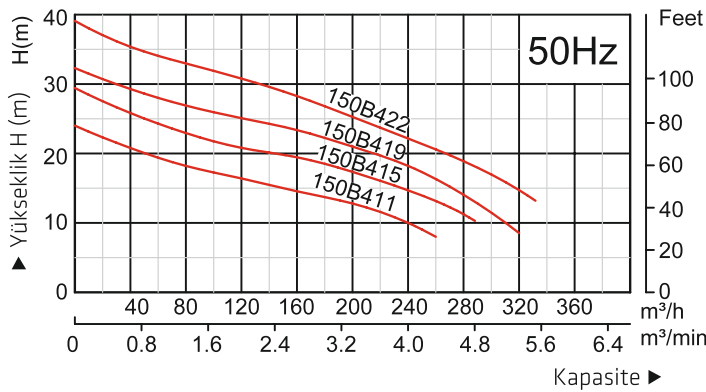
WQX Serisi Performans Eğrisi - WQX Series Performance Curves



C=WQ Serisi Performans Eğrisi - C=WQ Series Performance Curves

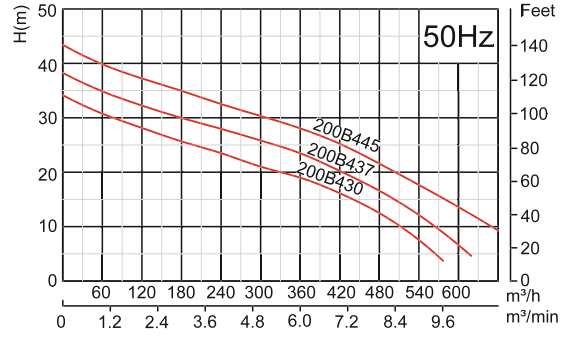
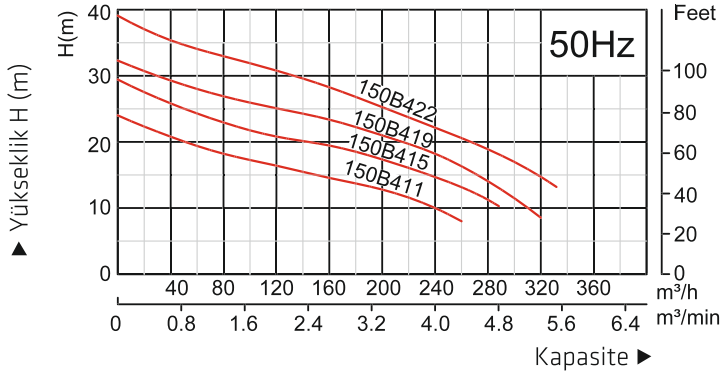


150-200 WQ Serisi Performans Eğrisi - 150-200 WQ Series Performance Curves

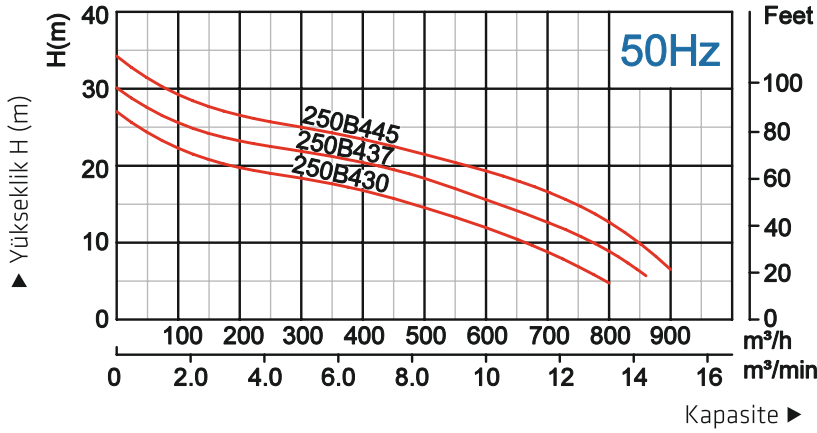


150B411=150WQ130-15-11
150B415=150WQ130-20-15
150B422=150WQ180-25-22
200B430=200WQ250-22-30

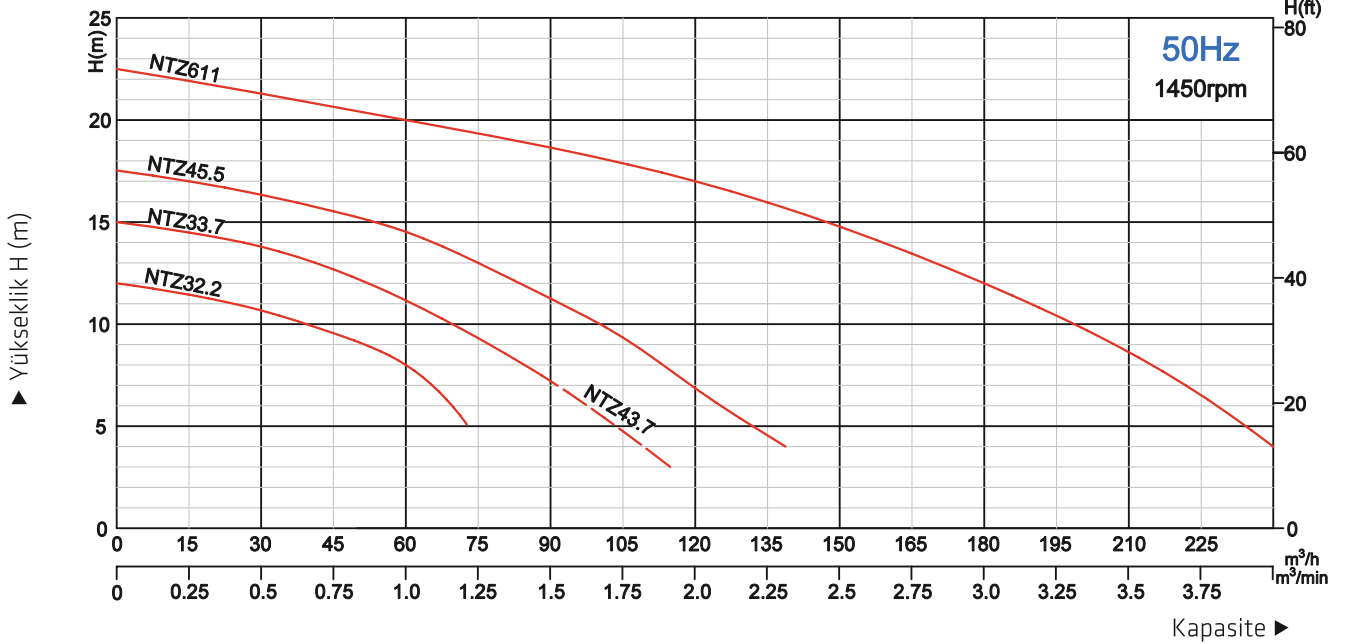
B Serisi Performans Eğrisi - B Series Performance Curve



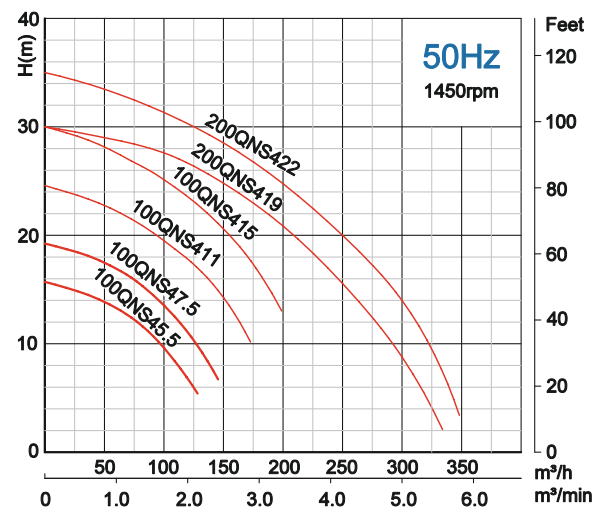
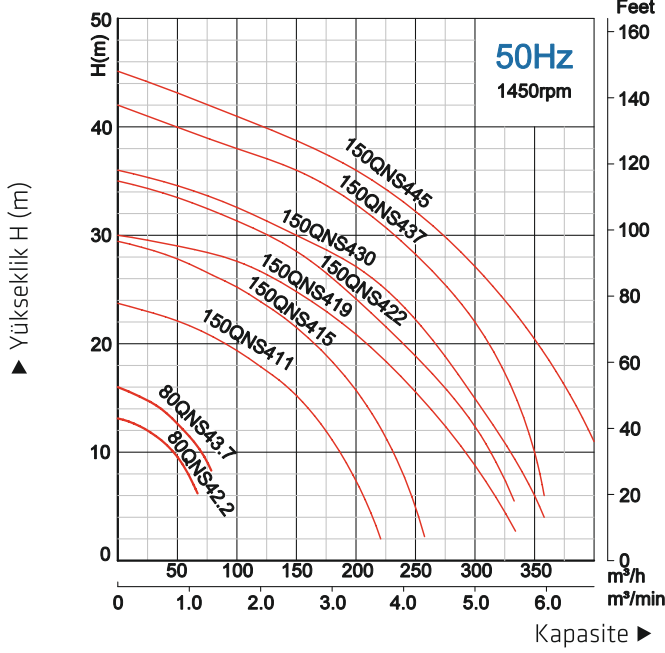
B Serisi Performans Eğrisi - B Series Performance Curve



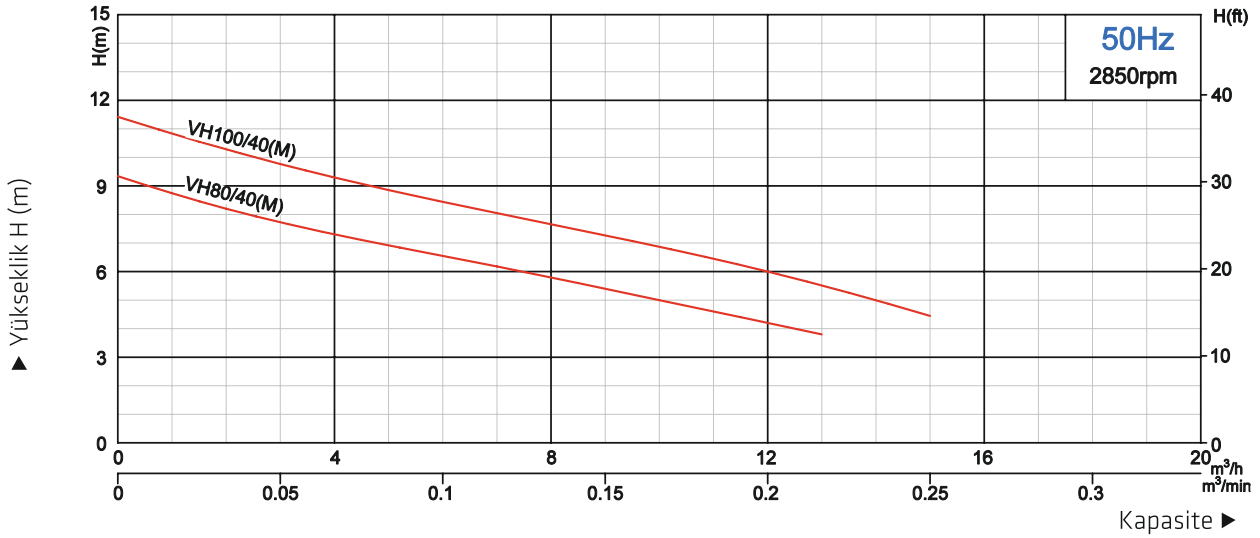
NTZ Serisi Performans Eğrisi - NTZ Series Performance Curve



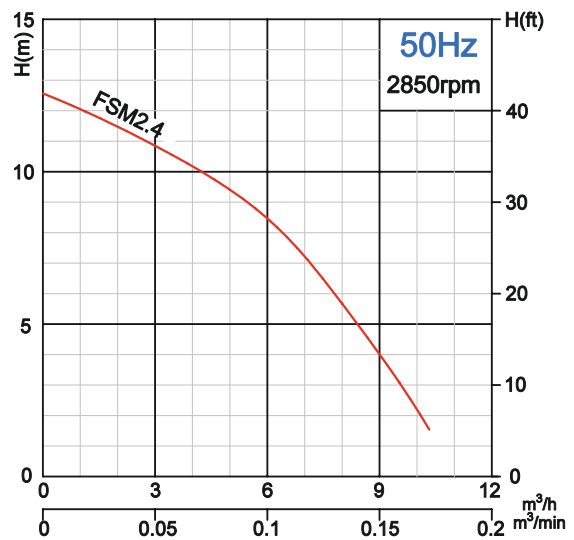
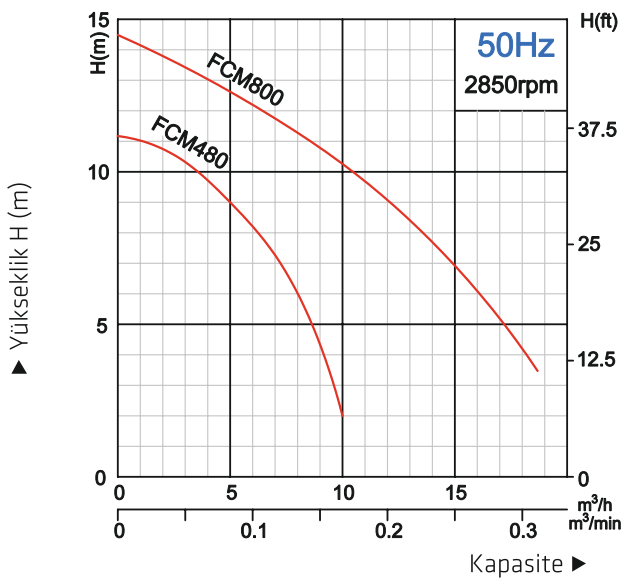
QNS Serisi Performans Eğrisi - QNS Series Performance Curve

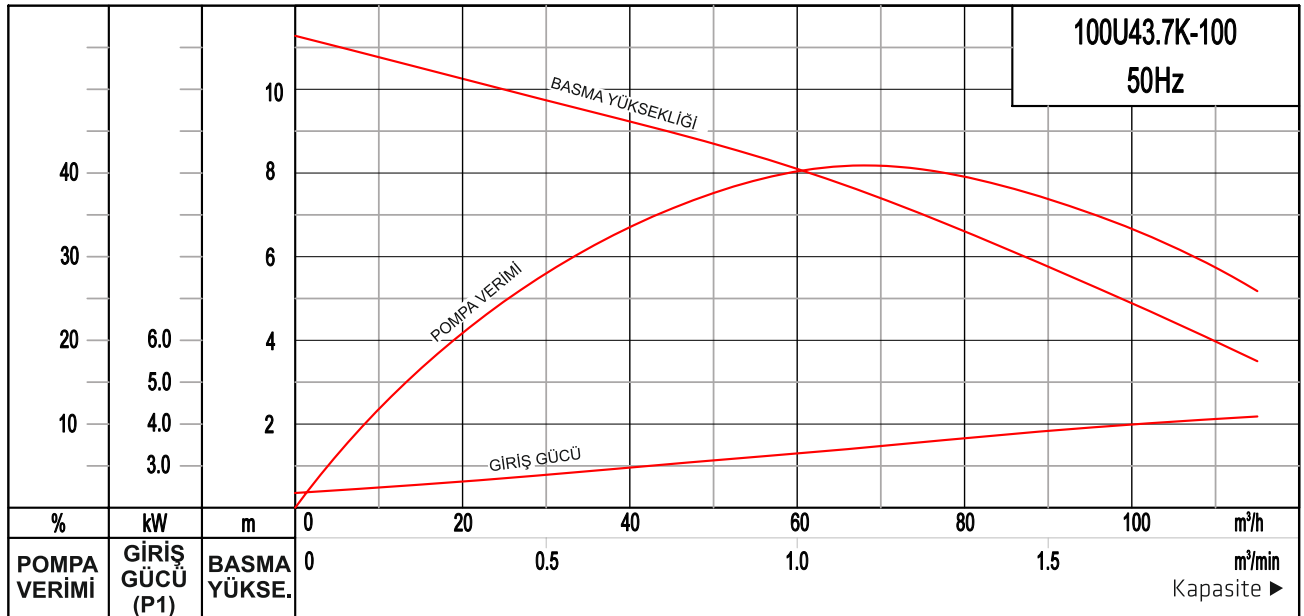
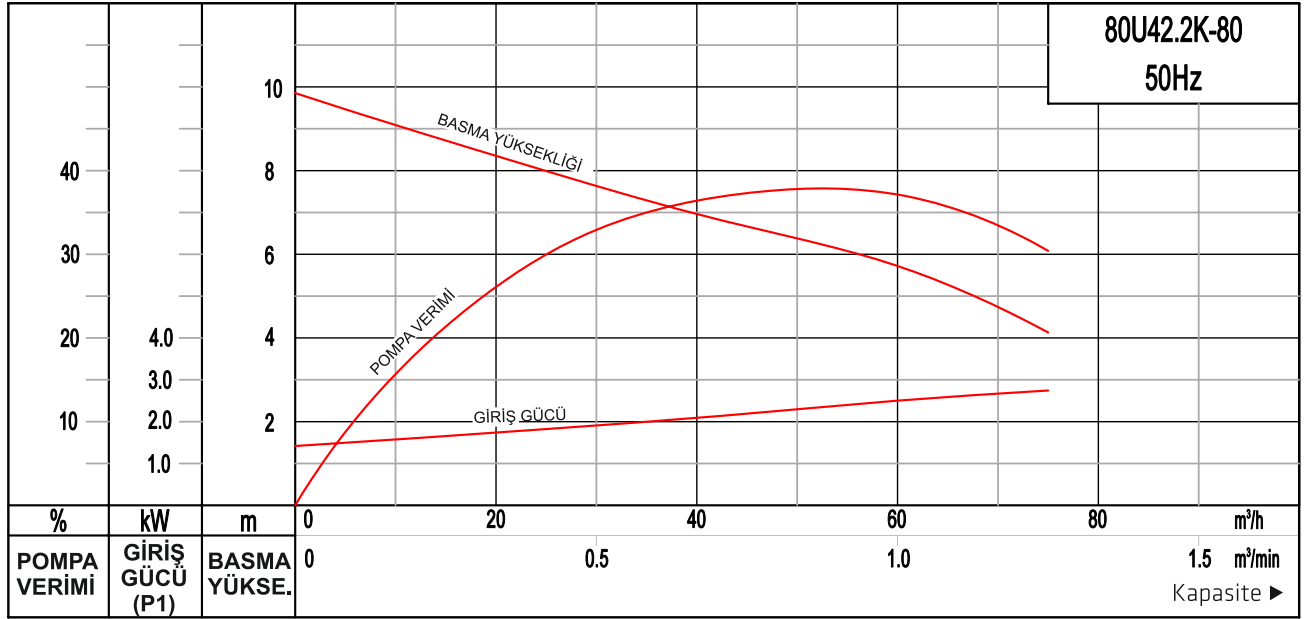
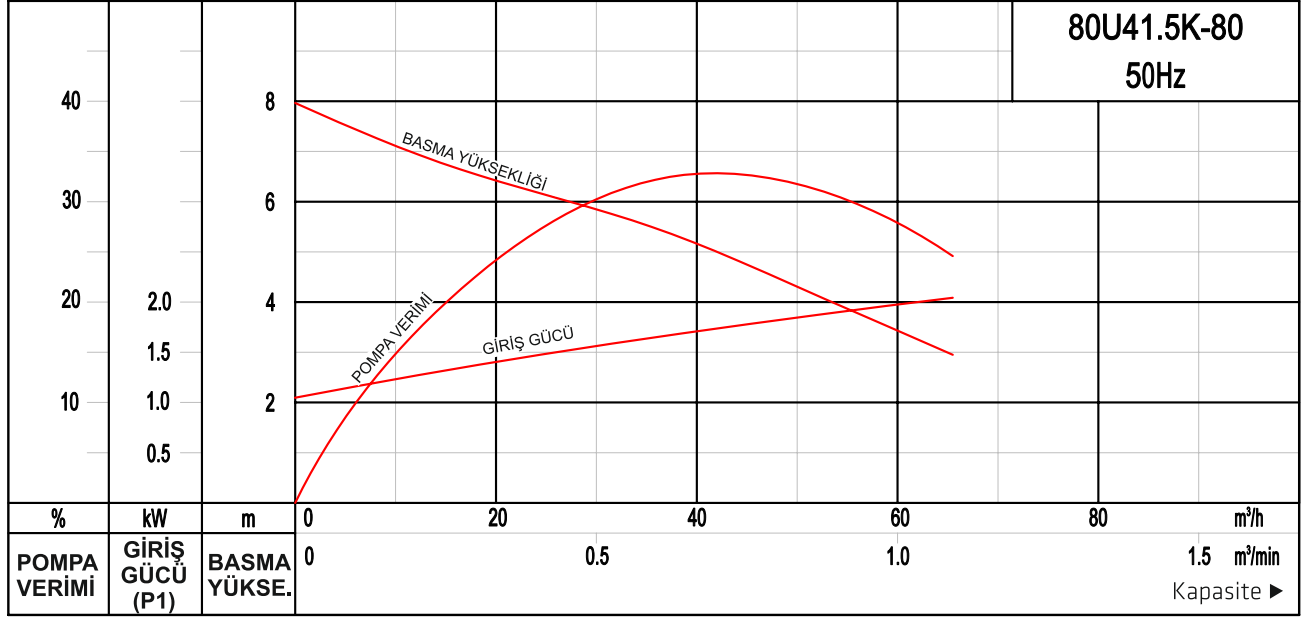


VH Serisi Performans Eğrisi - VH Series Performance Curve

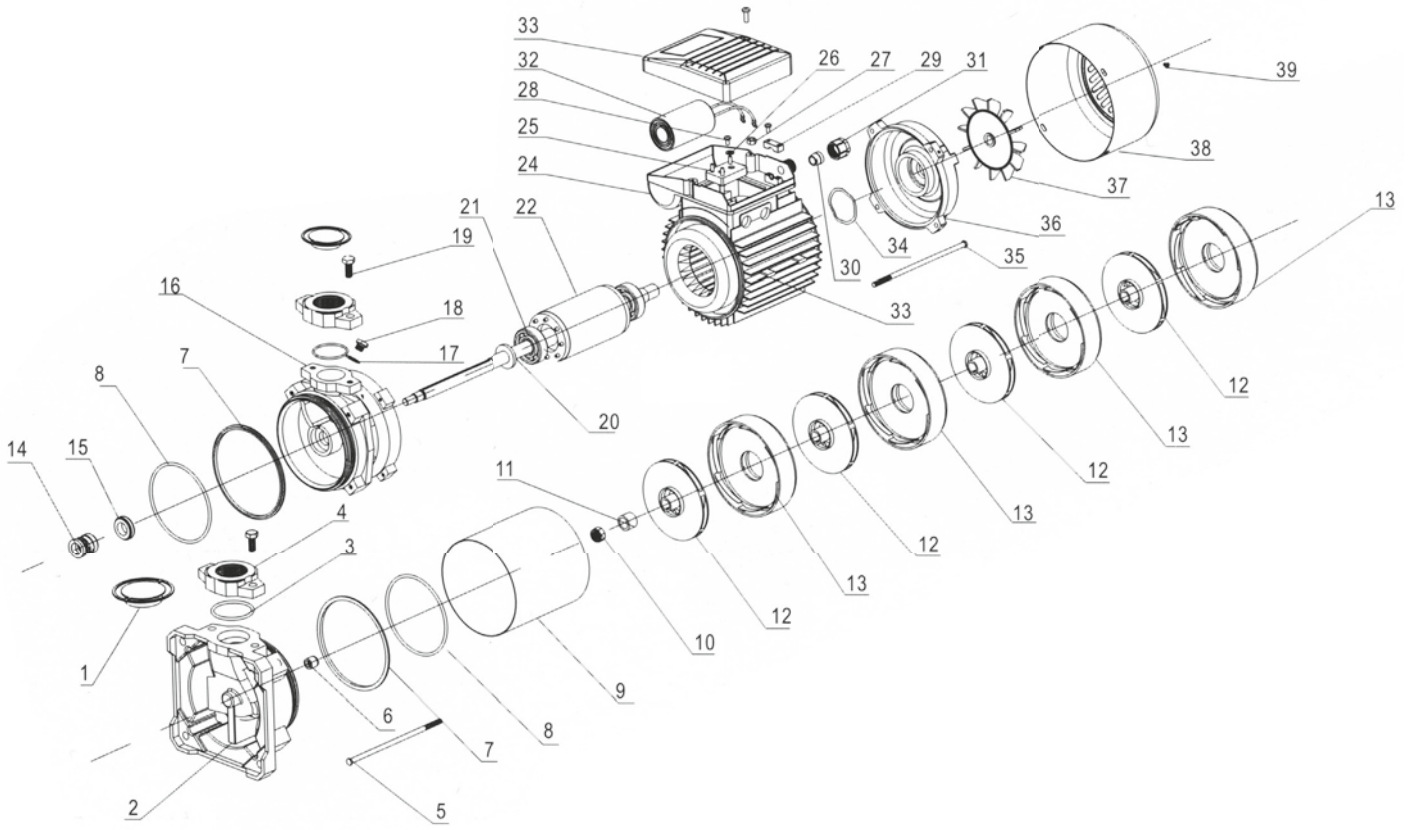


FC ve FS Serisi Performans Eğrileri - FC ve FS Series Performance Curves

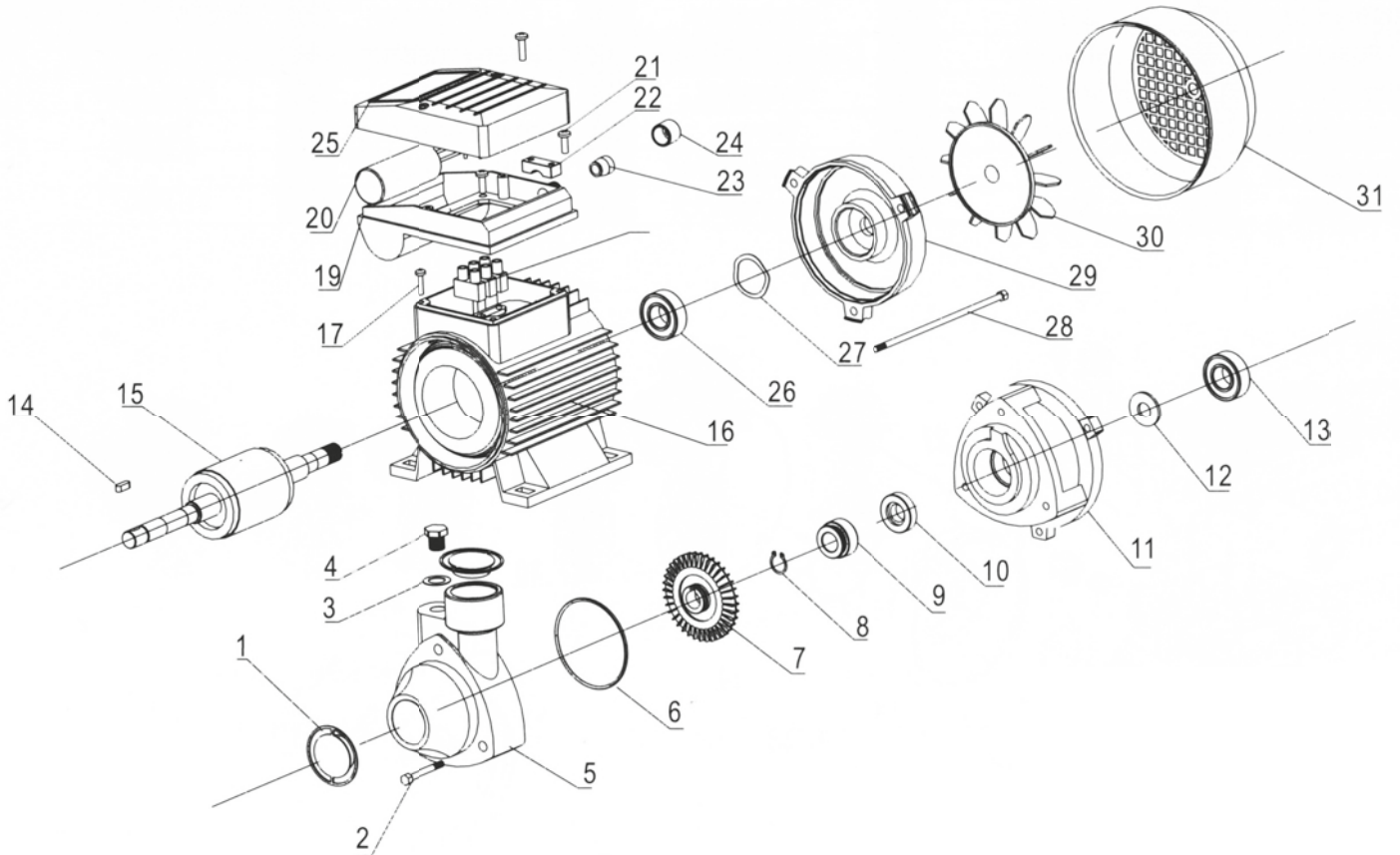




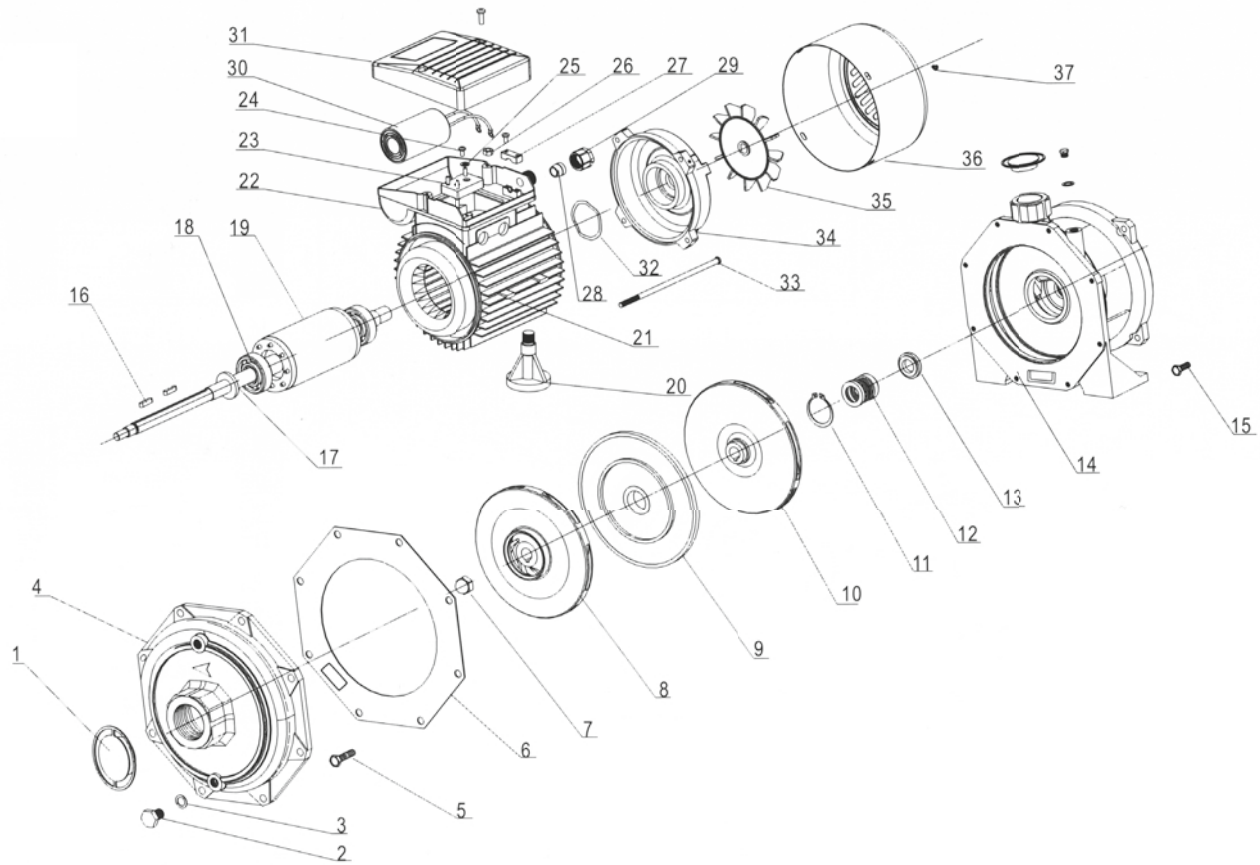
YMP - YMPV SERİSİ POMPA AÇILIMI



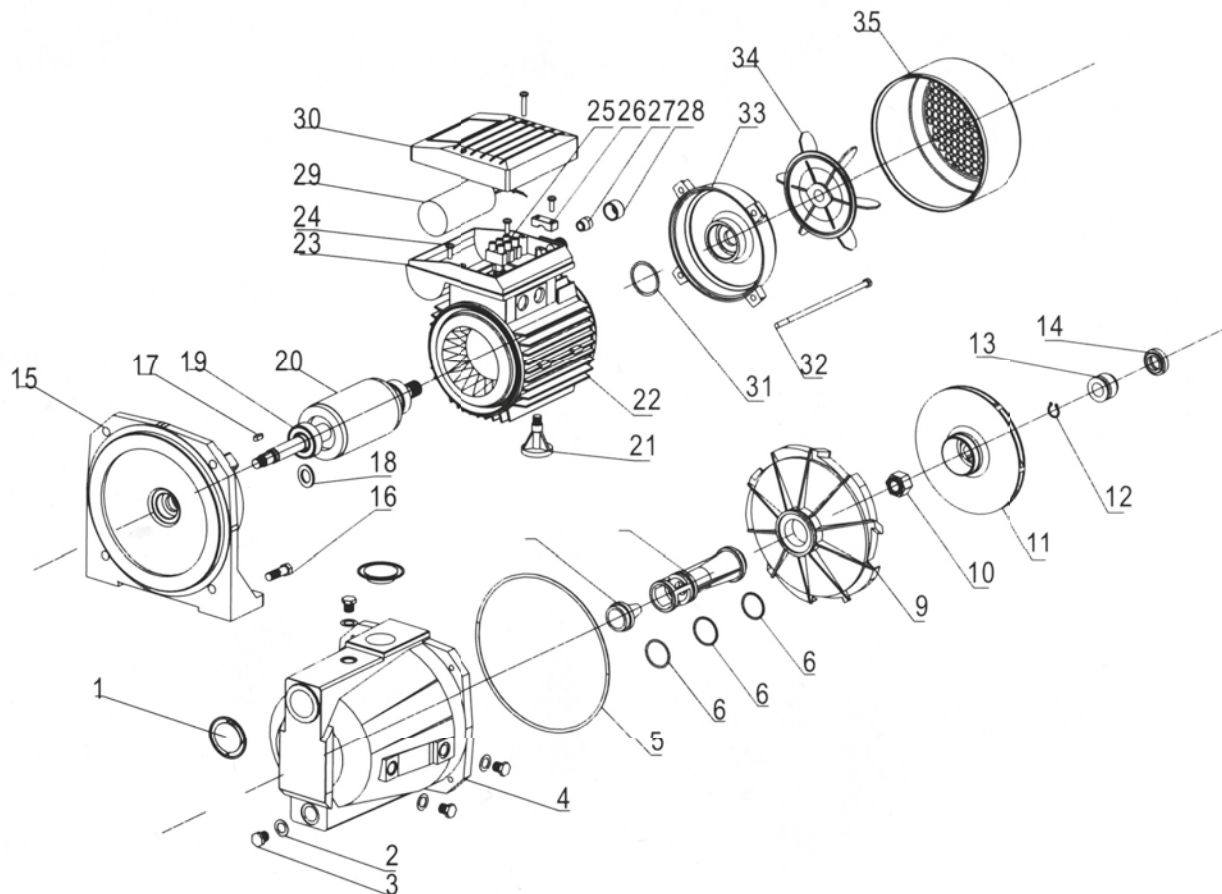
PM45 - IDB40 - PM50 - IDB70 SERİSİ POMPA AÇILIMI



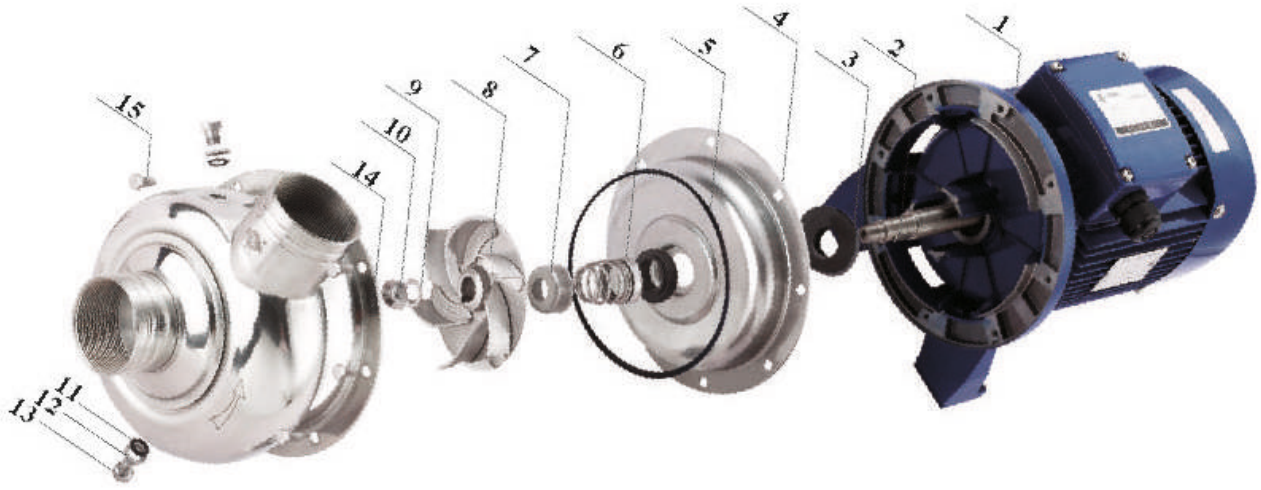
SCM2-52/55/60 - SERİSİ POMPA AÇILIMI



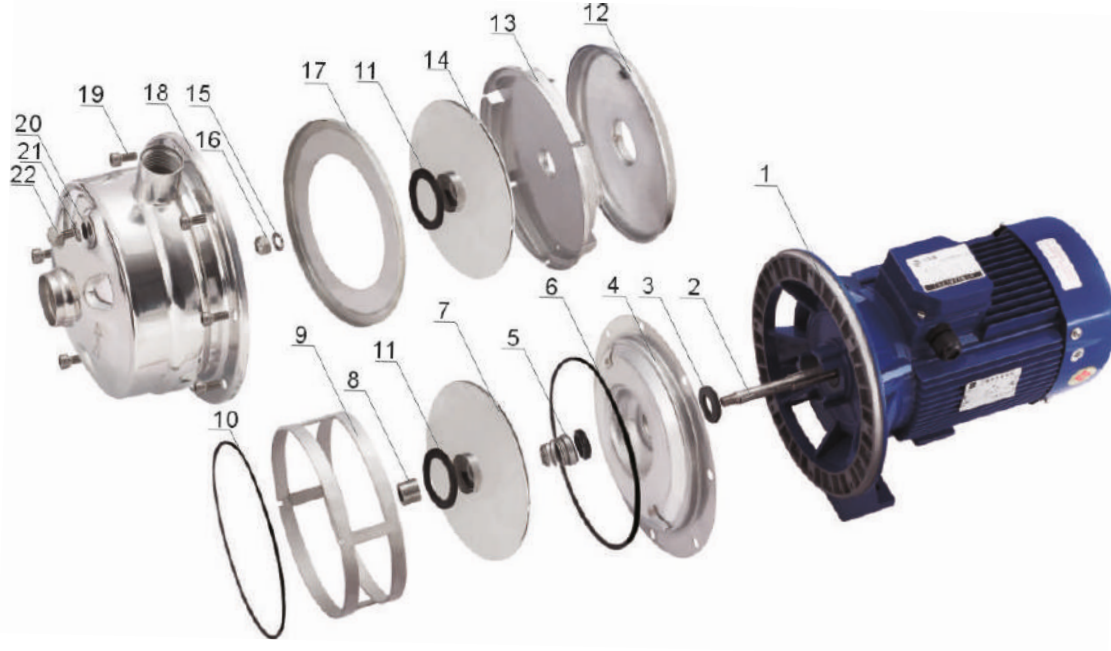
JCP50 - JET 150/200 - JET100B SERİSİ POMPA AÇILIMI



BK VE BB SERİSİ PASLANMAZ POMPA AÇILIMI



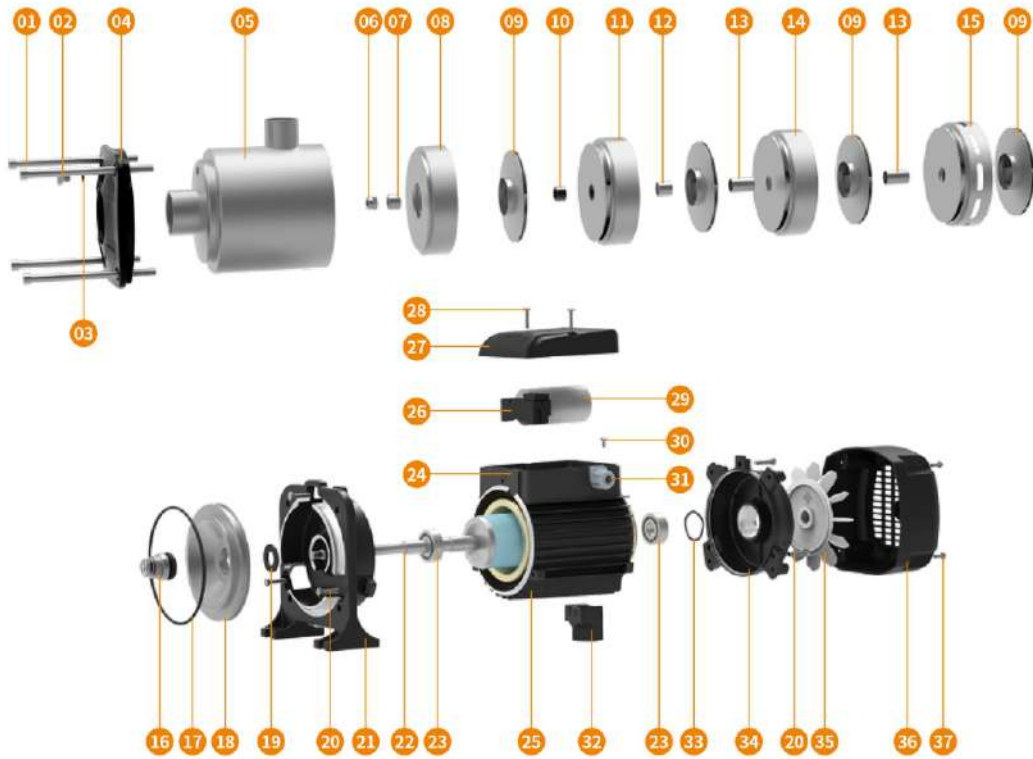
WB2 - SERİSİ PASLANMAZ POMPA AÇILIMI



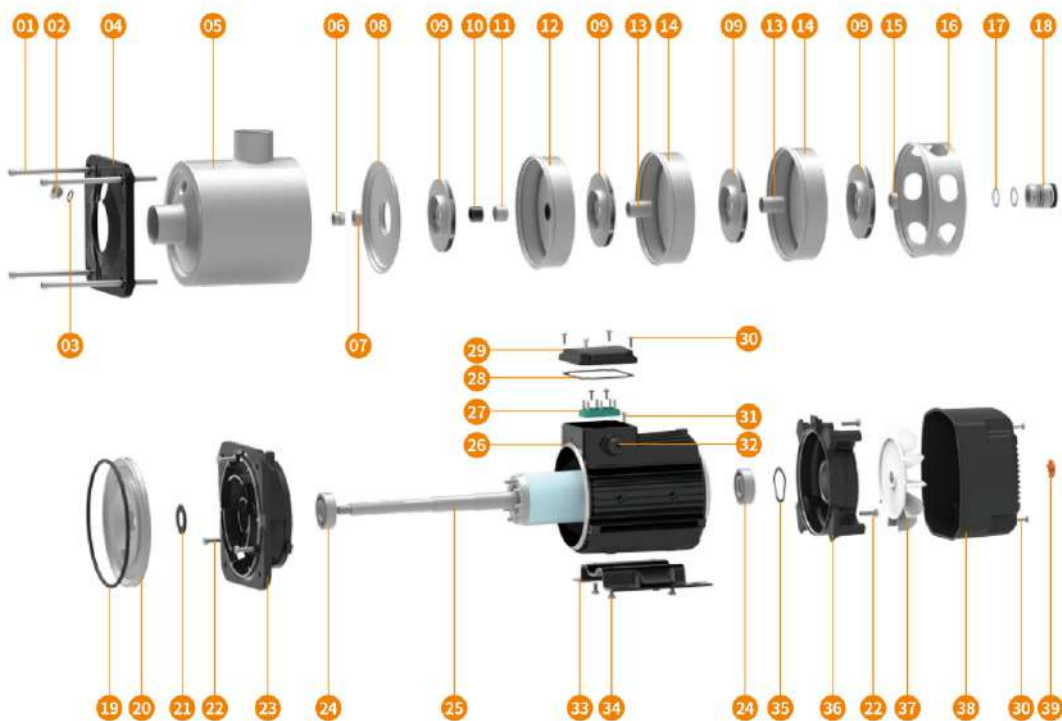
DW - SERİSİ PASLANMAZ POMPA AÇILIMI

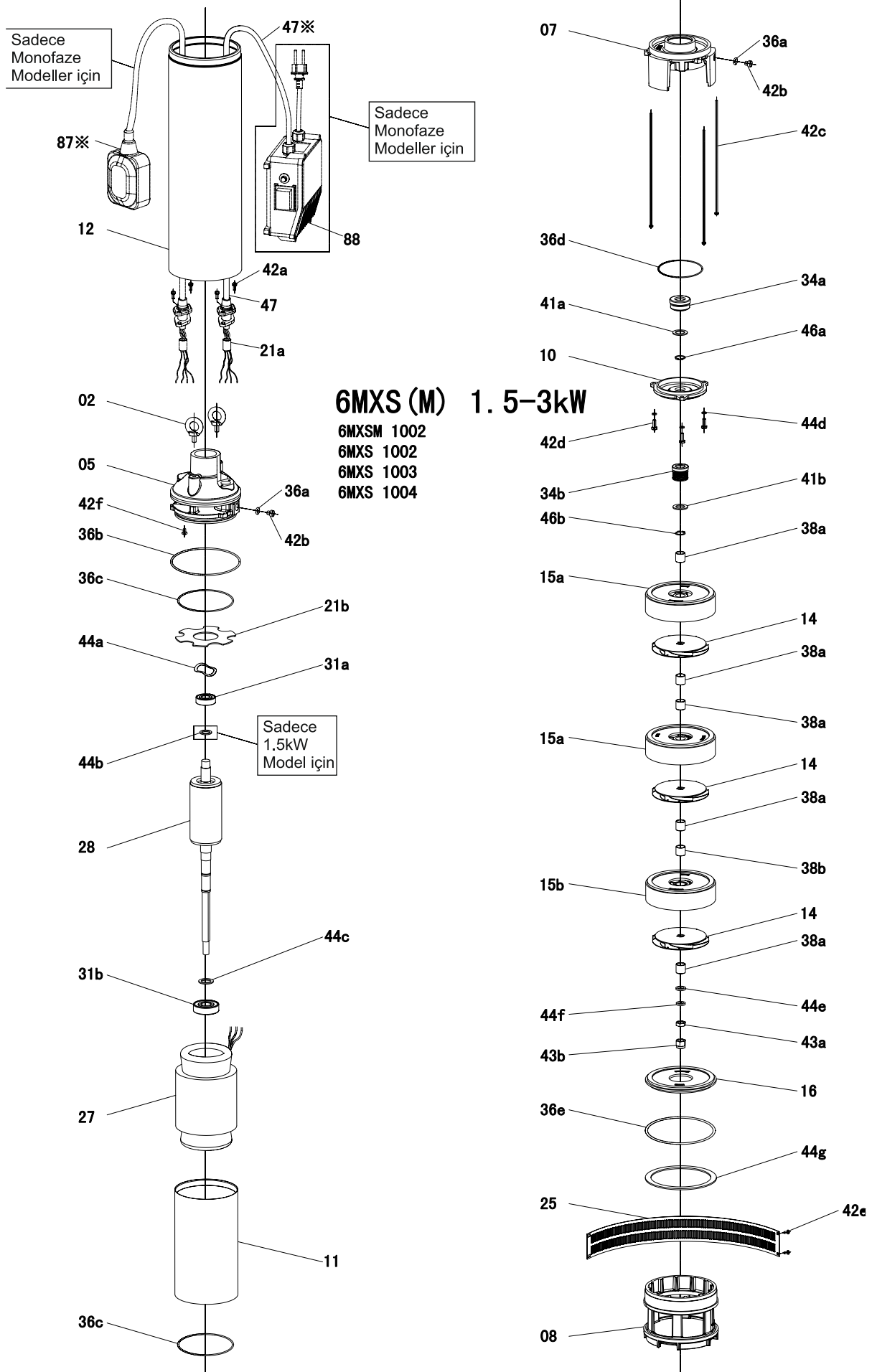


CHM2/4 Exploded View Of Main Component

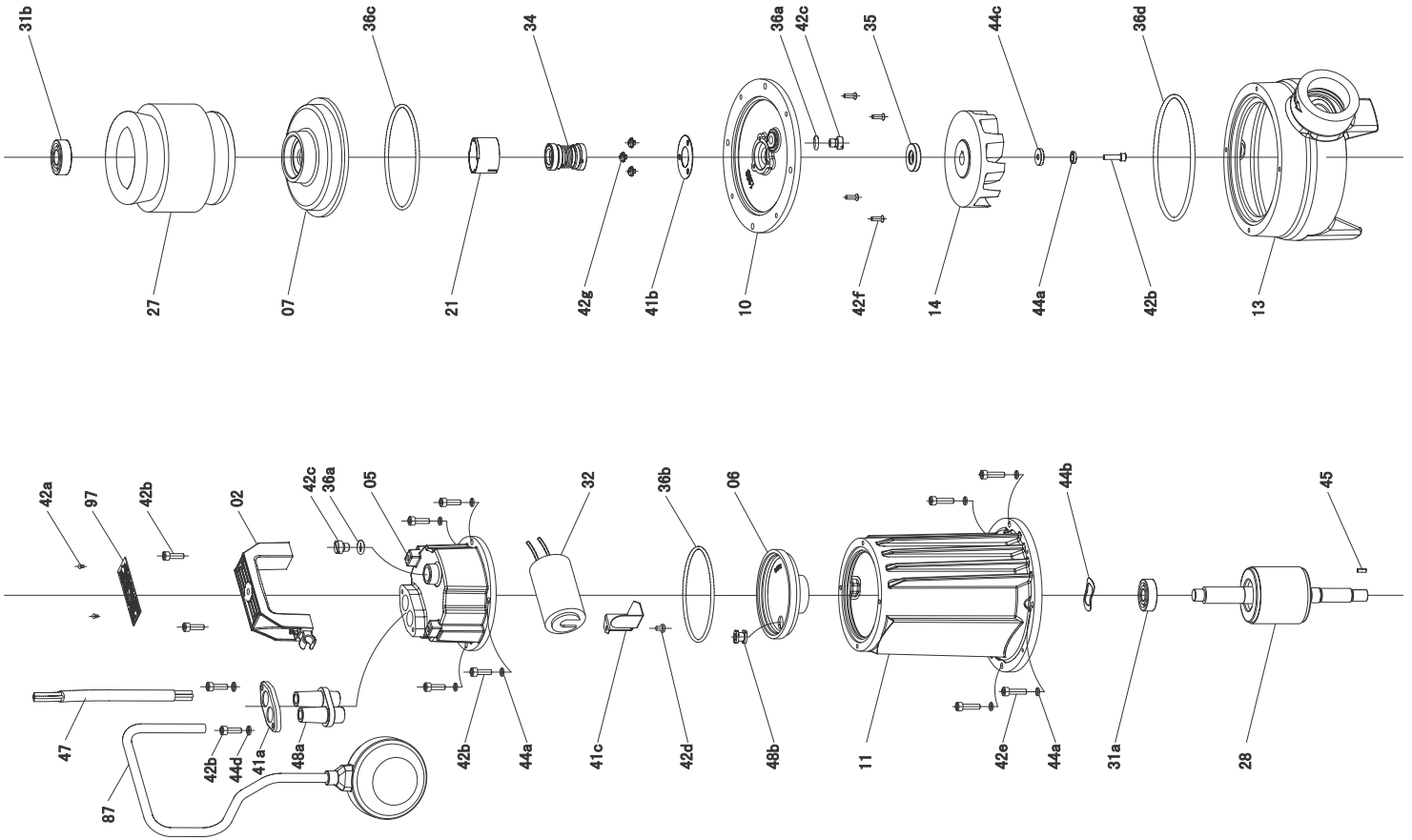


CHM8/12/16/20 Exploded View Of Main Component

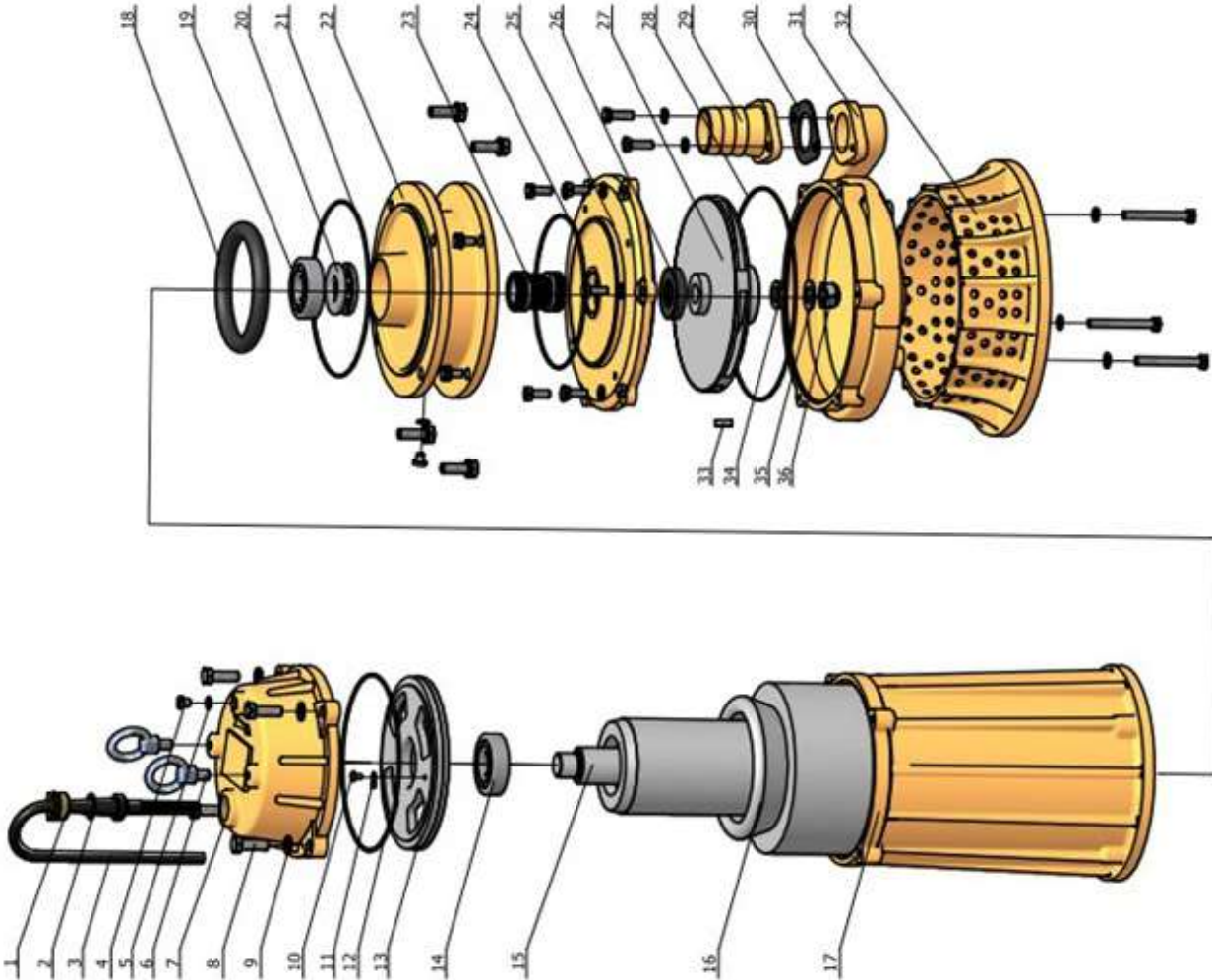


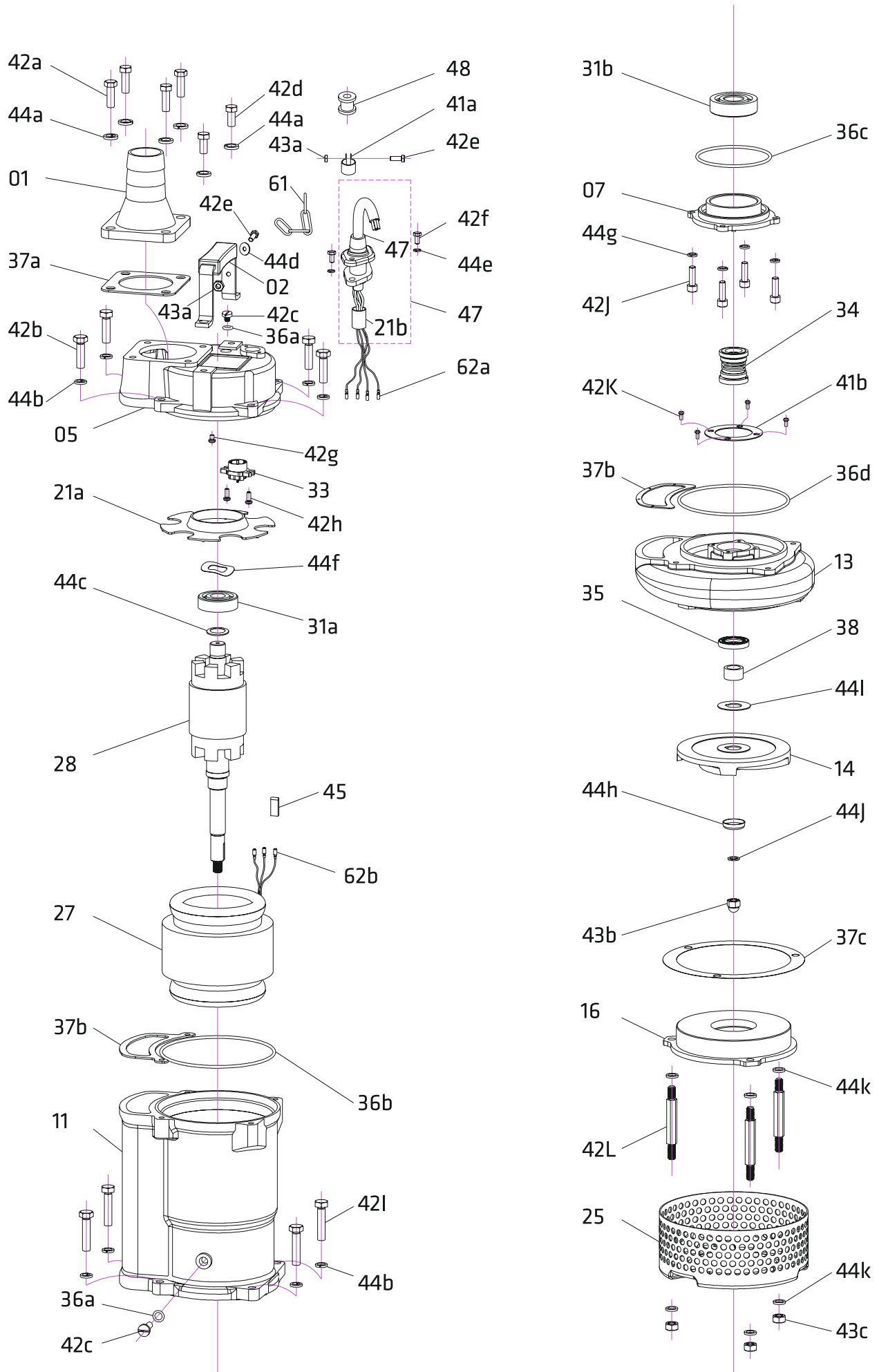


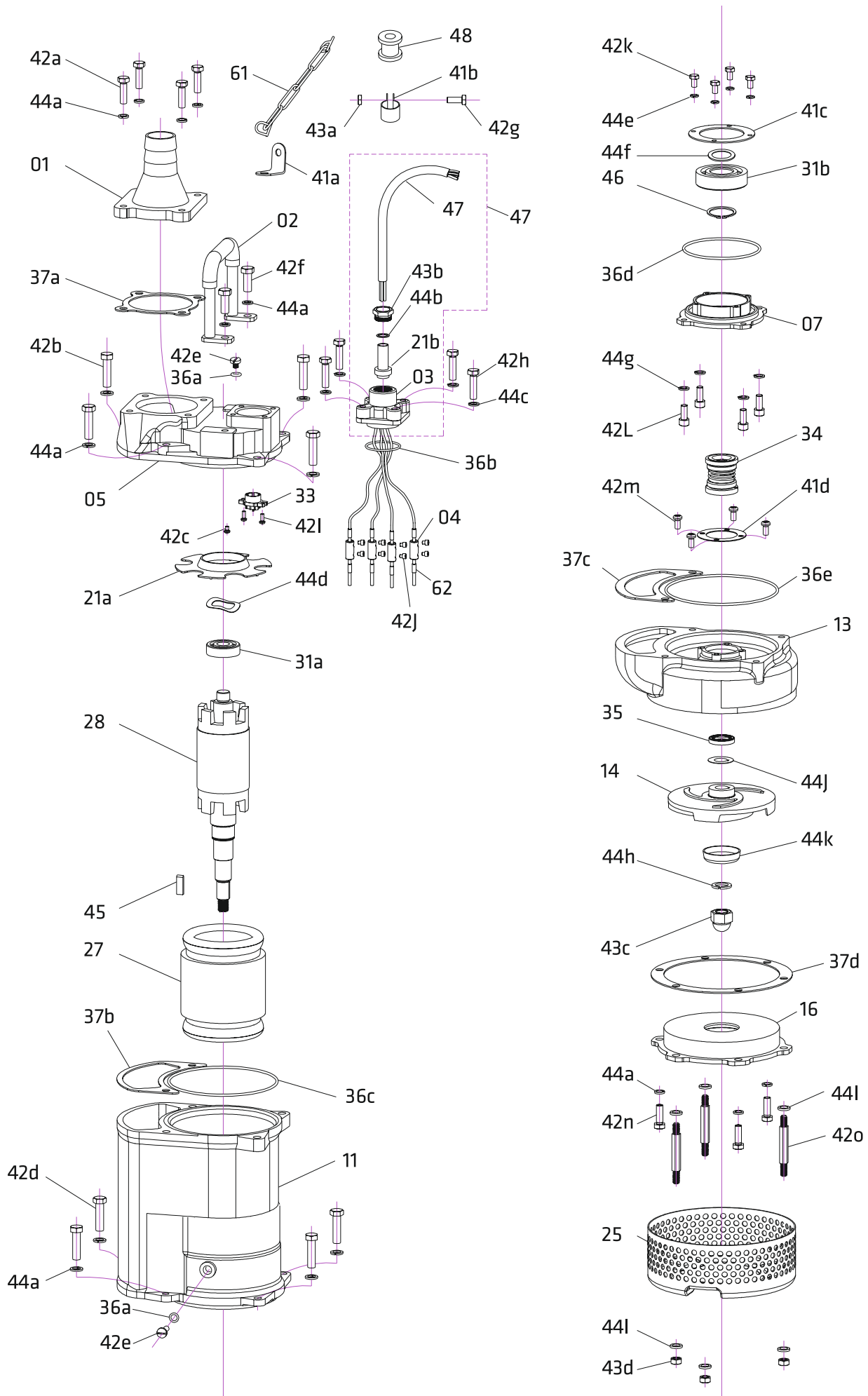
VH/M POMPA AÇILIMI

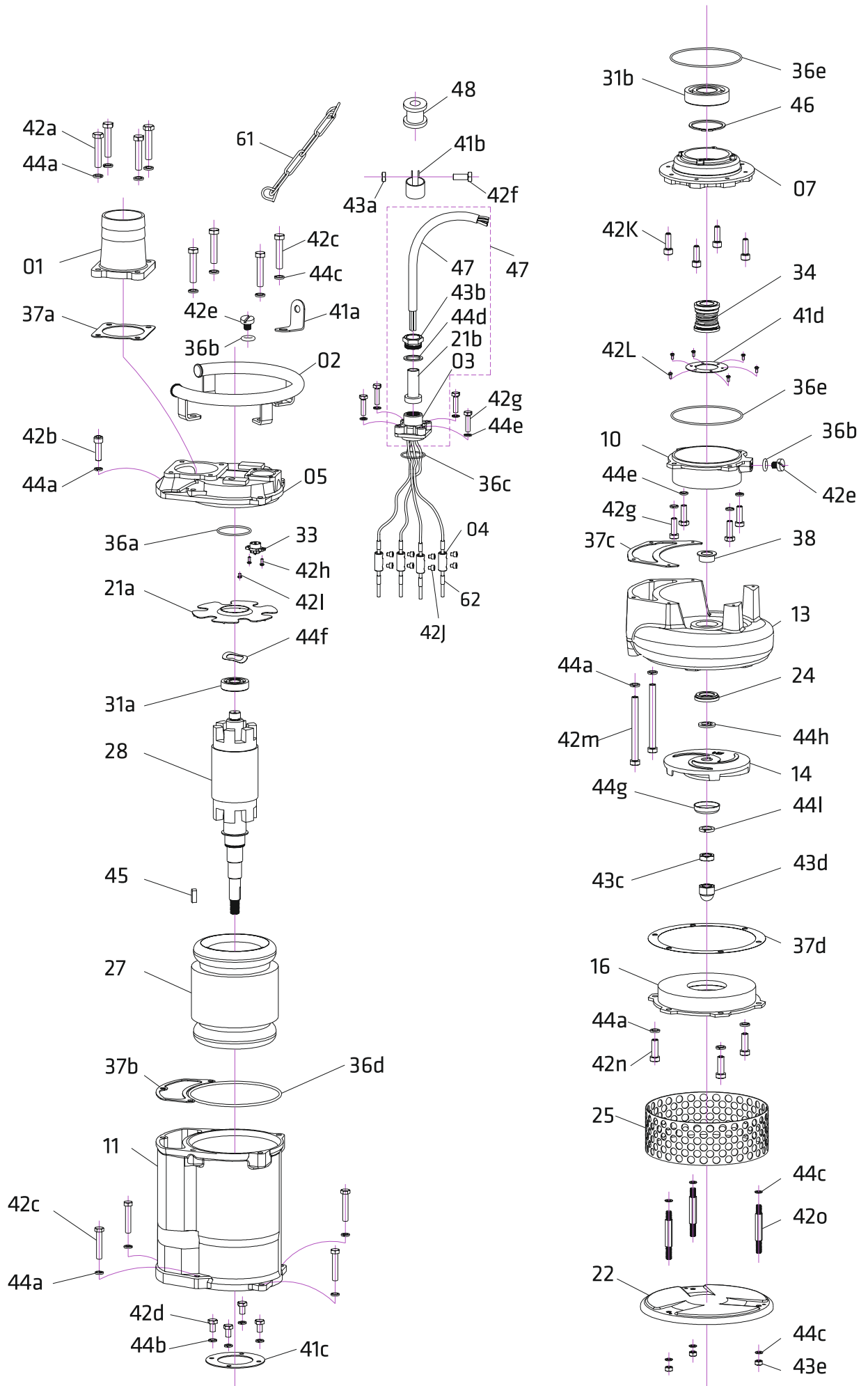


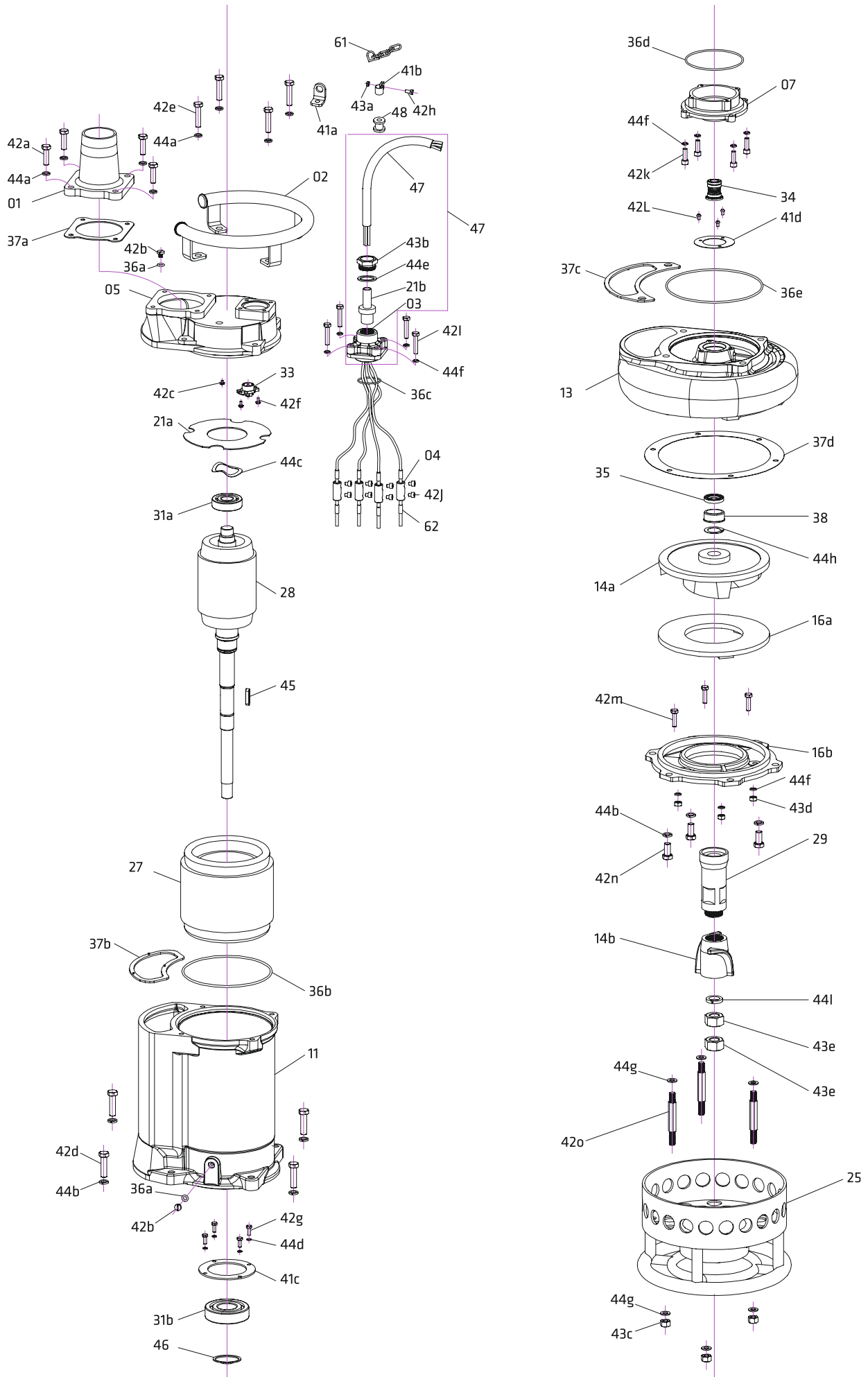
VQ/H POMPA AÇILIMI

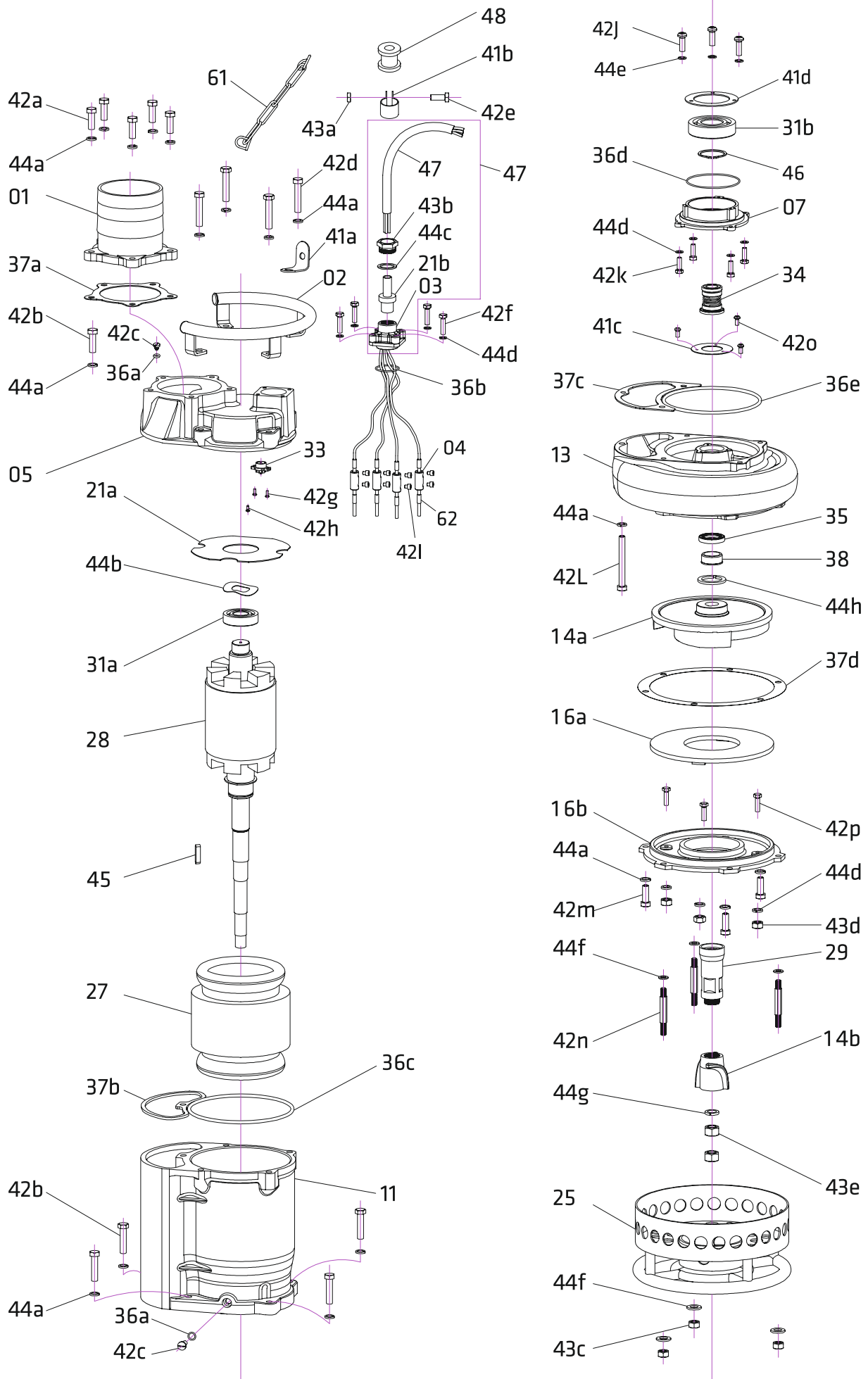


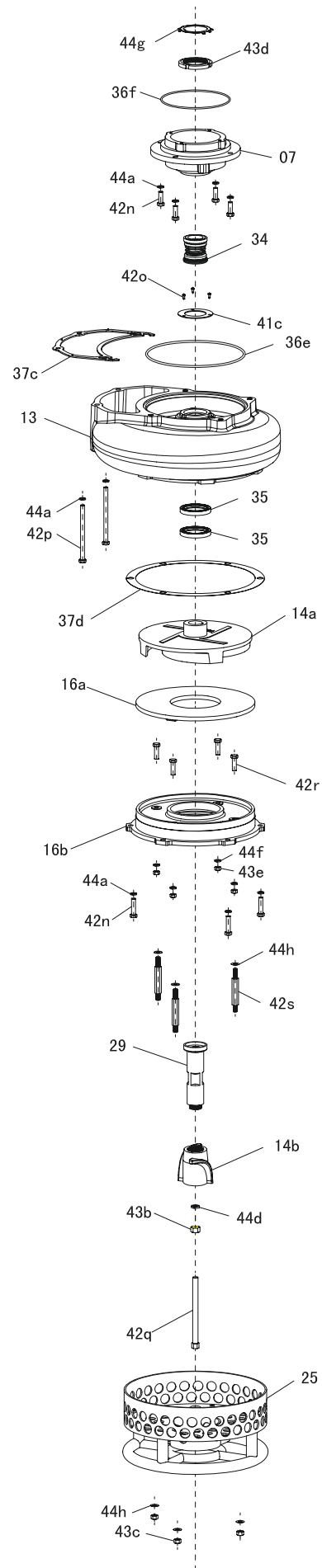
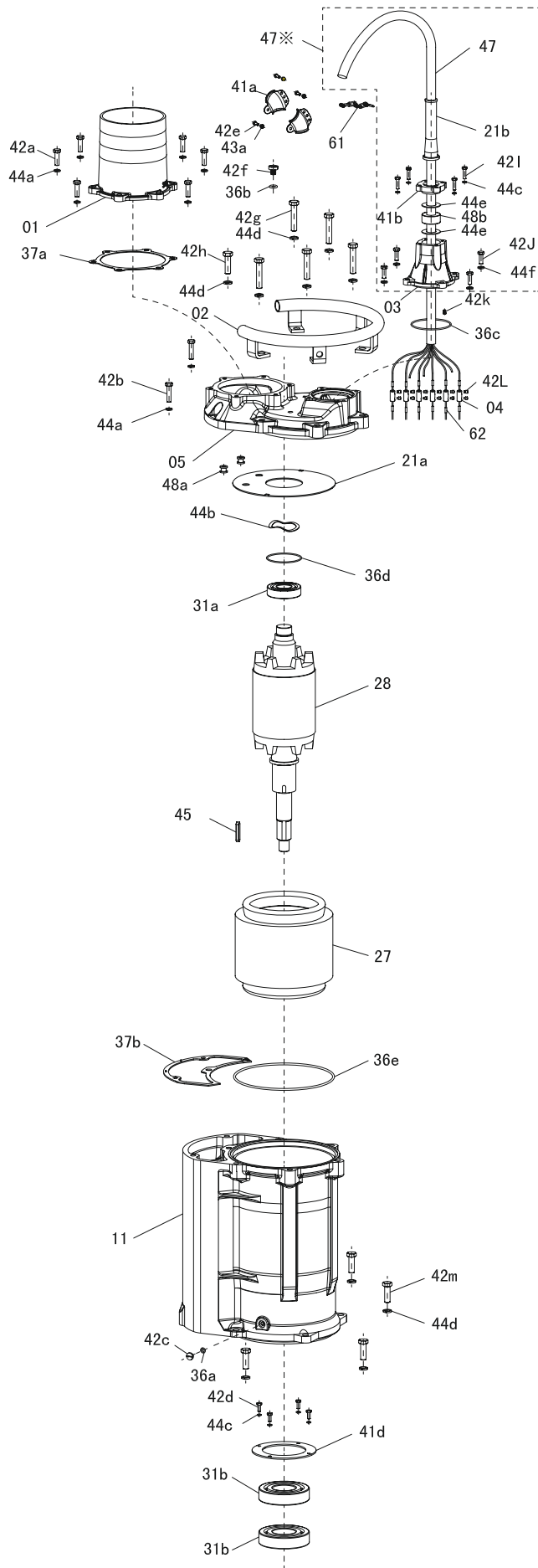


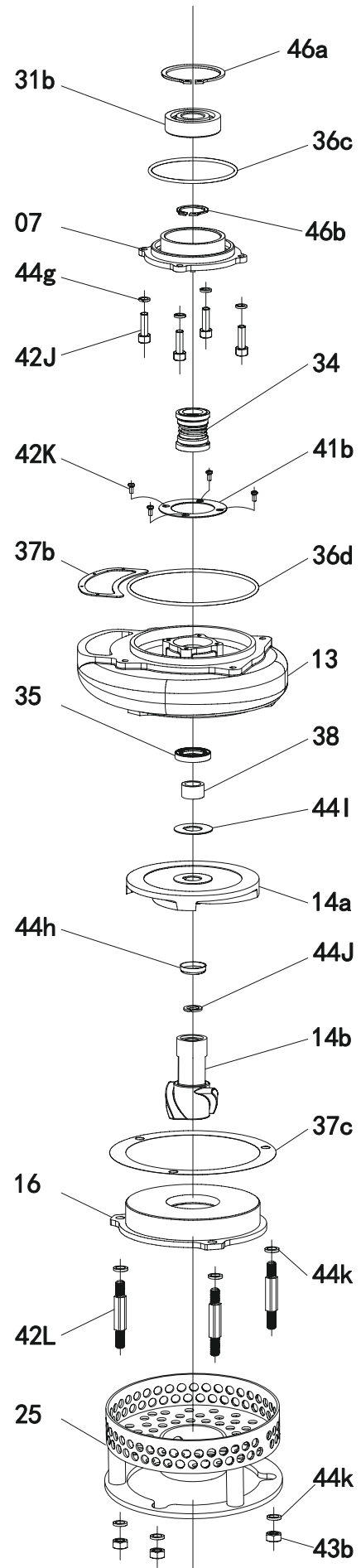
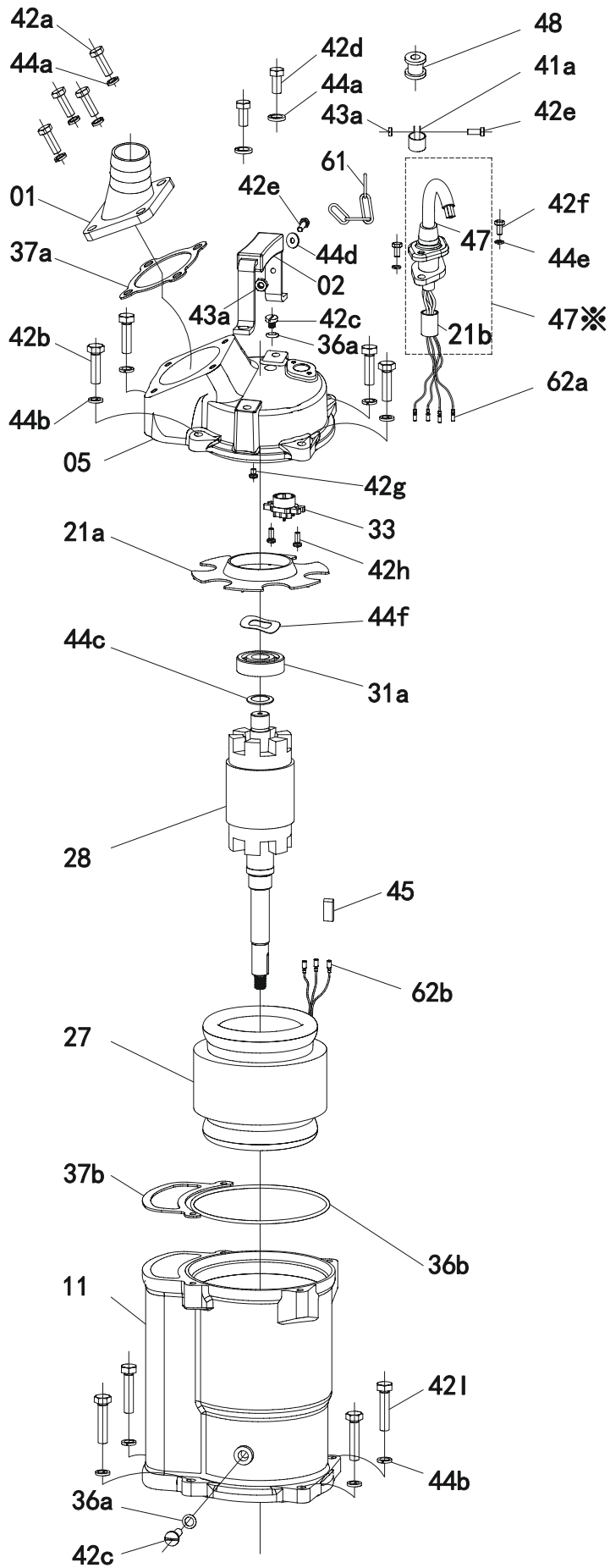


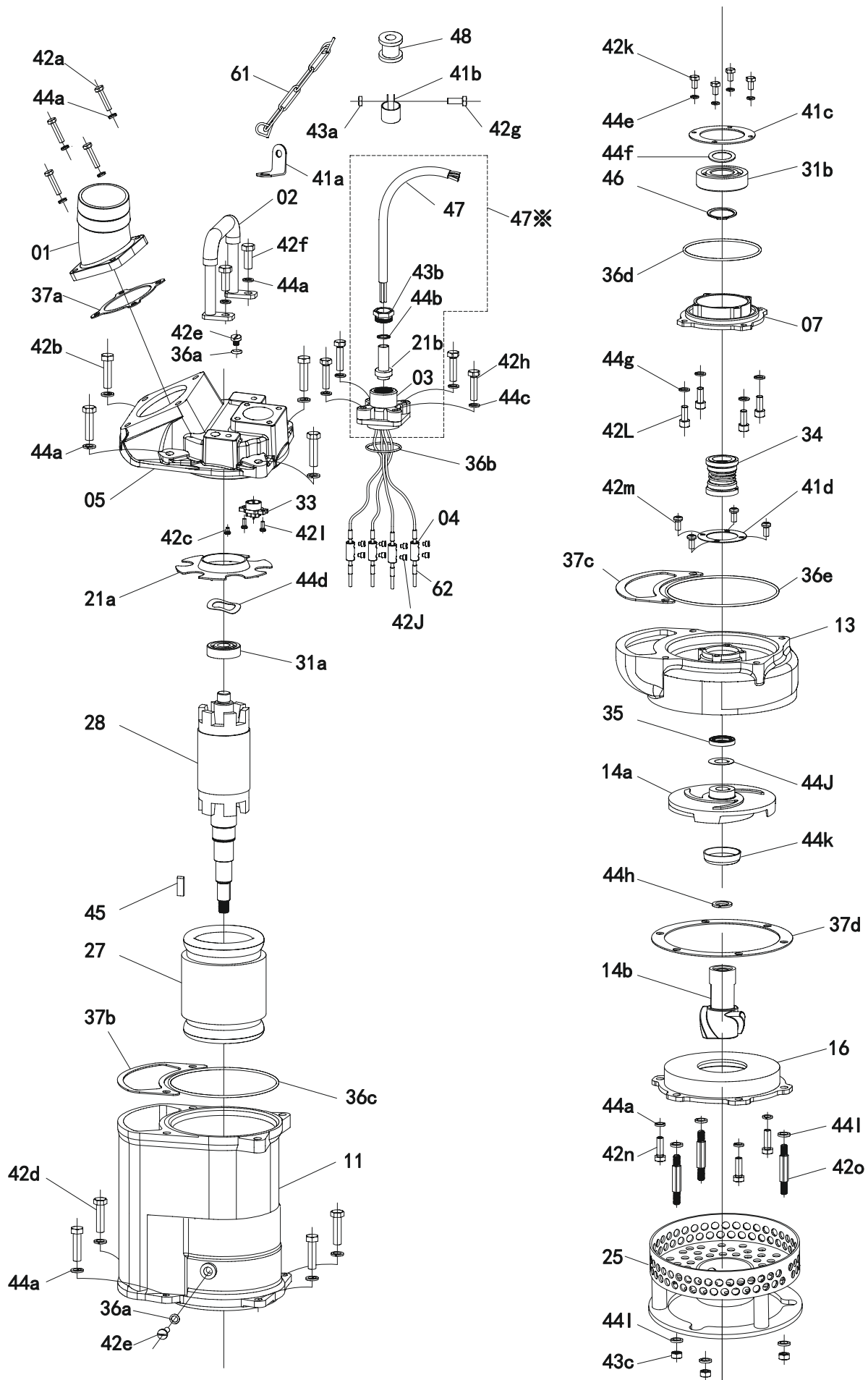


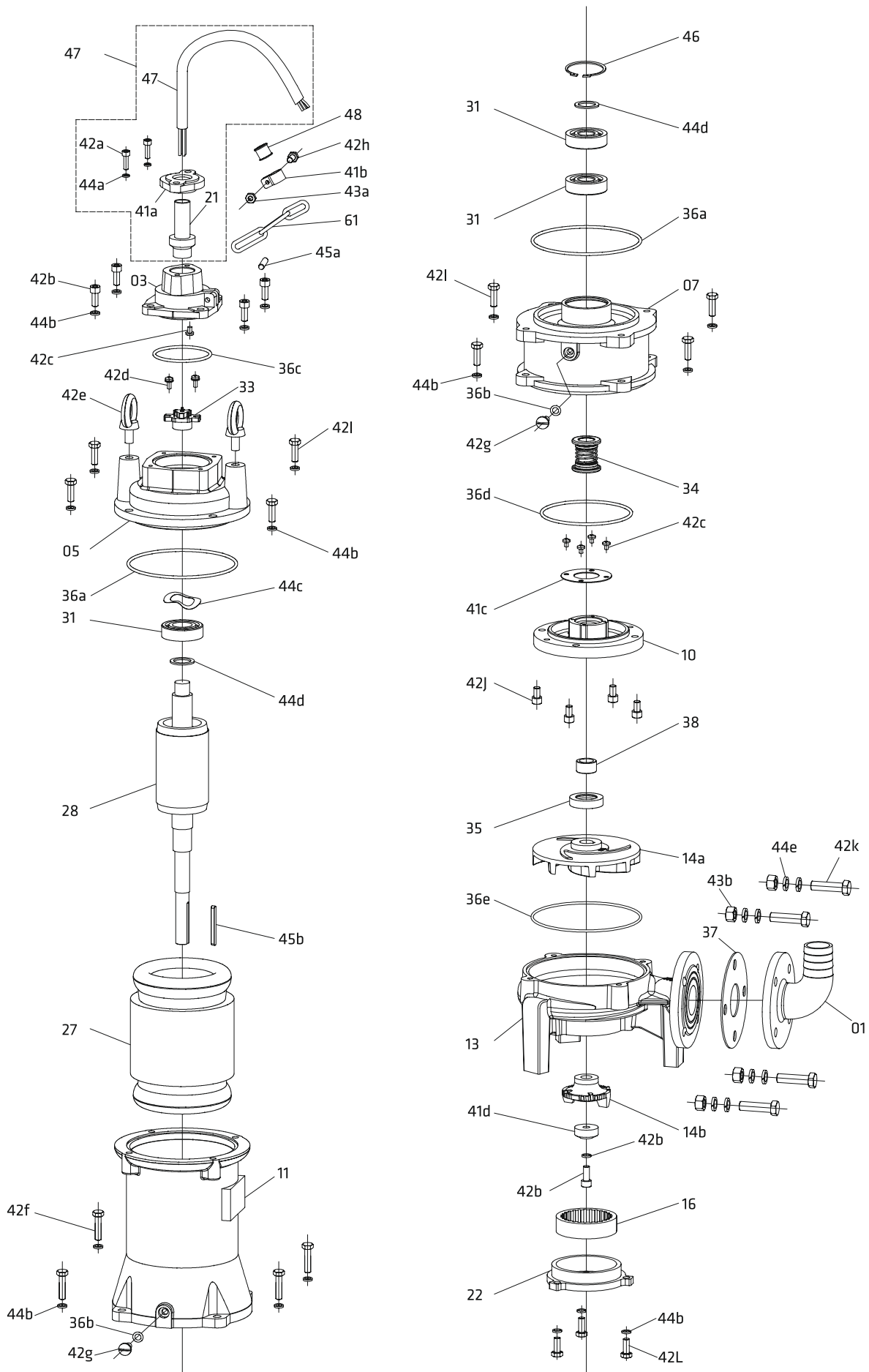


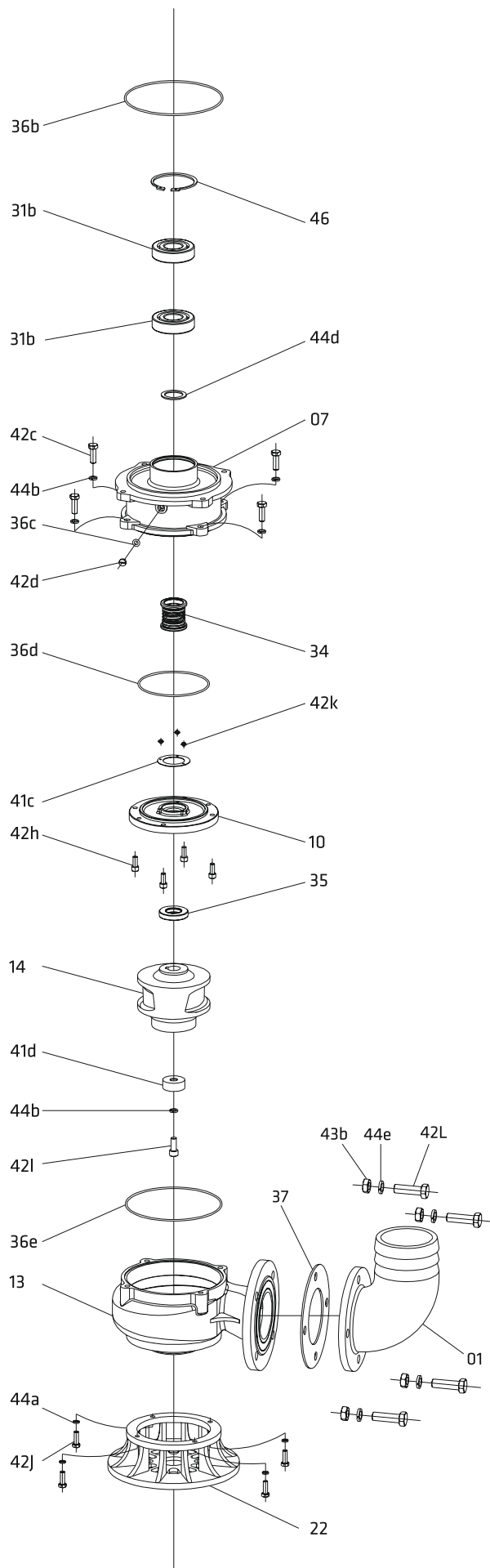
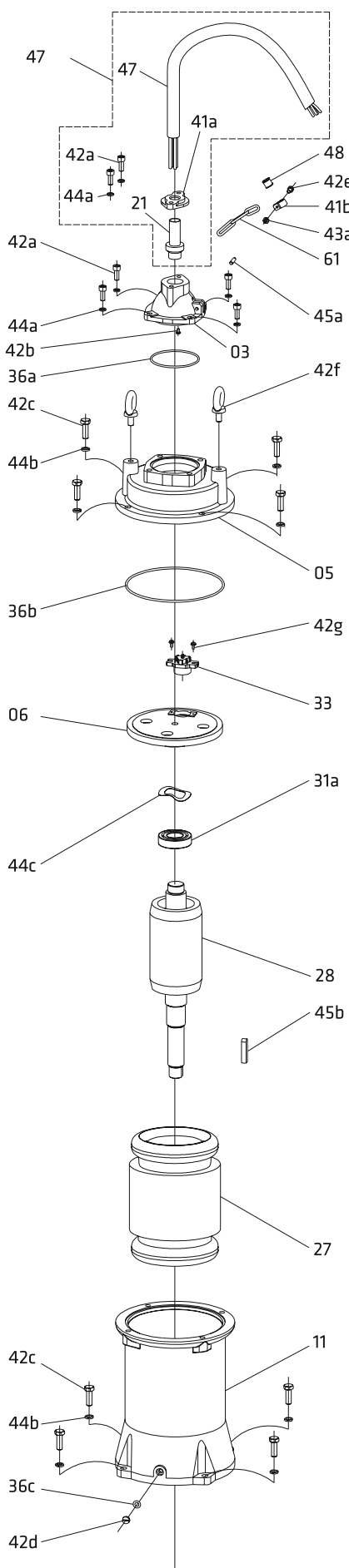


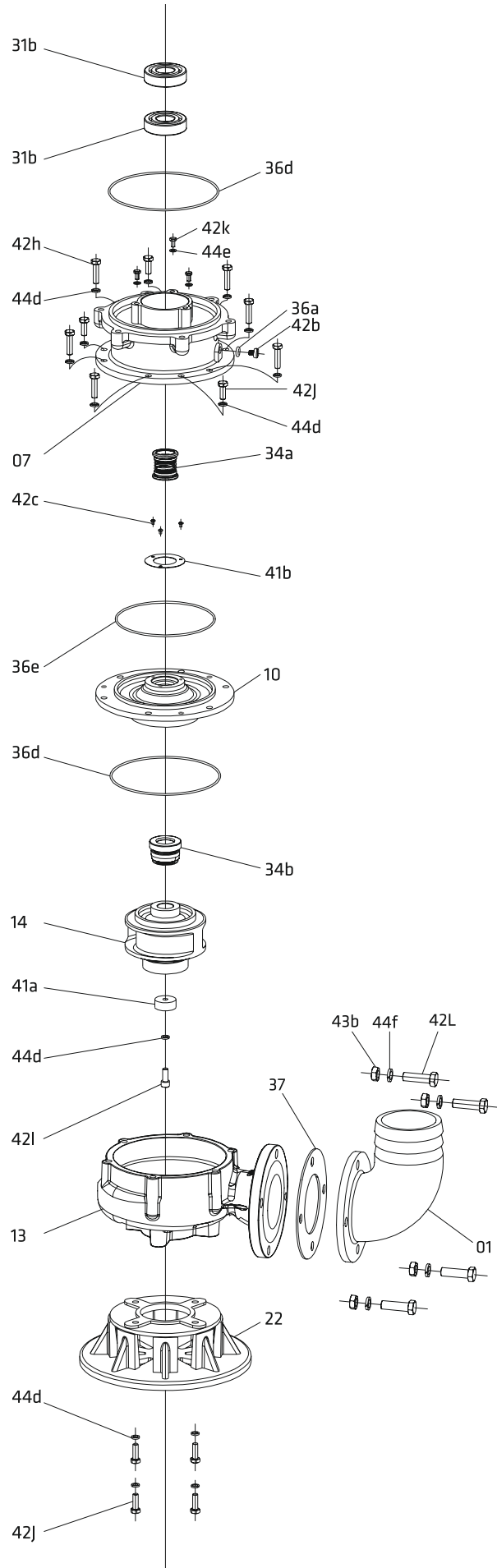
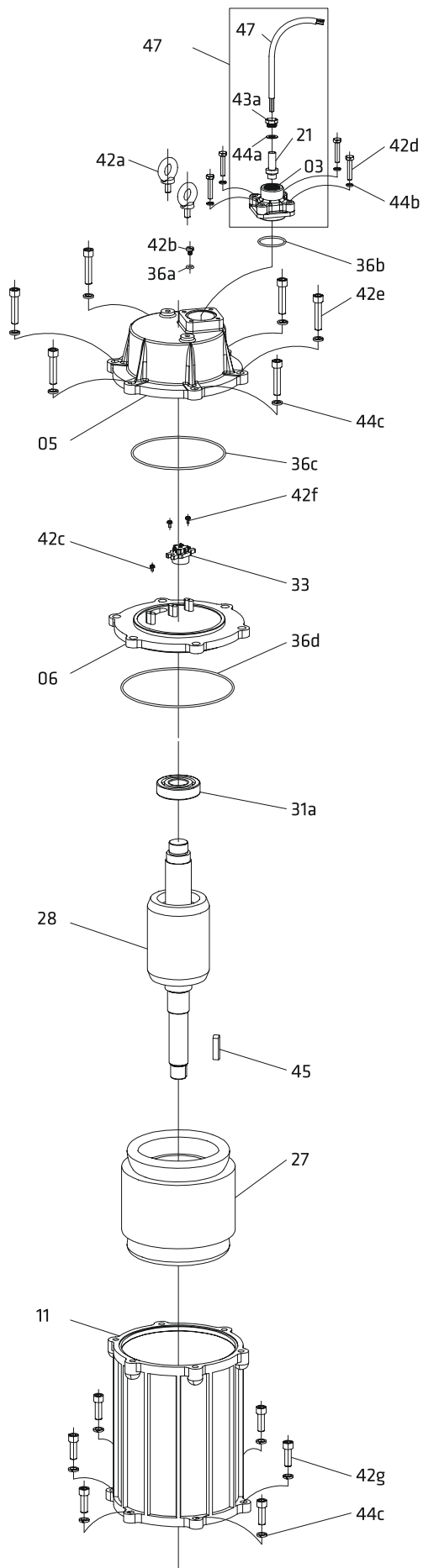












220V DİREKT KALKIŞLI POMPALAR İÇİN KABLO SEÇİM TABLOSU / Cable Selection Table for 220V Direct Start Pumps

Pompa Gücü Pump Power		Kablo Kesit Ölçüsü (mm ²) / Cable Cross Section Size (mm ²)												
Kw	HP	1.5	2.5	4	6	10	16	25	35	50	70	95	120	150
		Maksimum Kablo Uzunluğu (metre) / Maximum Cable Length (meter)												
0.37	0.5	80	130	-	-	-	-	-	-	-	-	-	-	-
0.55	0.75	55	90	140	-	-	-	-	-	-	-	-	-	-
0.75	1	40	80	105	160	-	-	-	-	-	-	-	-	-
1.1	1.5	30	50	75	115	190	-	-	-	-	-	-	-	-
1.5	2	20	35	60	90	145	235	-	-	-	-	-	-	-
2.2	3	-	30	50	70	120	185	-	-	-	-	-	-	-

380V DİREKT KALKIŞLI POMPALAR İÇİN KABLO SEÇİM TABLOSU / Cable Selection Table for 380V Direct Start Pumps

Pompa Gücü Pump Power		Kablo Kesit Ölçüsü (mm ²) / Cable Cross Section Size (mm ²)												
Kw	HP	1.5	2.5	4	6	10	16	25	35	50	70	95	120	150
		Maksimum Kablo Uzunluğu (metre) / Maximum Cable Length (meter)												
0.75	1	230	-	-	-	-	-	-	-	-	-	-	-	-
1.1	1.5	180	235	-	-	-	-	-	-	-	-	-	-	-
1.5	2	135	225	360	-	-	-	-	-	-	-	-	-	-
2.2	3	100	165	285	390	-	-	-	-	-	-	-	-	-
3	4	65	110	180	225	420	-	-	-	-	-	-	-	-
4	5.5	50	85	135	195	330	500	-	-	-	-	-	-	-
5.5	7.5	40	70	110	165	270	420	-	-	-	-	-	-	-
7.5	10	-	60	100	150	250	410	-	-	-	-	-	-	-
9.2	12.5	-	50	80	120	205	330	510	-	-	-	-	-	-
11	15	-	-	60	100	170	280	440	-	-	-	-	-	-

380V YILDIZ-ÜÇGEN KALKIŞLI POMPALAR İÇİN KABLO SEÇİM TABLOSU / Cable Selection Table for 380V Star-Delta Start Pumps

Pompa Gücü Pump Power		Kablo Kesit Ölçüsü (mm ²) / Cable Cross Section Size (mm ²)												
Kw	HP	1.5	2.5	4	6	10	16	25	35	50	70	95	120	150
		Maksimum Kablo Uzunluğu (metre) / Maximum Cable Length (meter)												
15	20	-	-	80	110	200	310	490	-	-	-	-	-	-
18.5	25	-	-	60	90	160	250	400	560	-	-	-	-	-
22	30	-	-	50	70	130	210	340	470	-	-	-	-	-
26	35	-	-	46	68	110	180	290	410	-	-	-	-	-
30	40	-	-	-	40	100	160	250	360	500	-	-	-	-
37	50	-	-	-	-	80	130	200	290	410	-	-	-	-
45	60	-	-	-	-	70	110	170	240	350	480	-	-	-
55	75	-	-	-	-	-	80	130	180	260	360	500	-	-
66	90	-	-	-	-	-	-	110	160	230	320	450	320	-
75	100	-	-	-	-	-	-	100	150	200	290	380	440	540
92	125	-	-	-	-	-	-	-	120	170	230	300	370	450
110	150	-	-	-	-	-	-	-	100	140	200	250	300	370
132	180	-	-	-	-	-	-	-	-	120	165	210	260	310
150	200	-	-	-	-	-	-	-	-	-	150	190	230	280

Su Borularındaki Sürtünme Kaybı Tablosu / Friction Loss Table in Water Pipes

Plastik Boru Dış Çapı Plastic Pipe Outer Diameter			25	32	40	50	63	75	90	110	140	160	200	225	280	
Plastik Boru Anma Çapı Plastic Pipe Nominal Diameter			20	25	32	40	50	65	80	100	125	150	175	200	250	
Metal Su Boruları Metal Water Pipes			¾"	1"	1¼"	1½"	2"	2½"	3"	4"	5"	6"	7"	8"	10"	
Akış Debisi Flow Rate			Düz Döküm Boruların Her 100 Metrede Sürtünmeden Dolayı Metre Kaybı Loss of Meters Due to Friction in Plain Cast Pipes Every 100 Meters													
m³/saat m³/hour	Litre/dakika Liter/minute	Litre/saniye Liter/second														
1.2	20	0.3	10.4	3.7	1	0.3										
1.5	25	0.4	15.8	5.7	1.5	0.5			PVC Boru için Çarpan Katsayı Multiplier Factor for PVC Pipe						0.65	
1.8	30	0.5	22.3	8	2.1	0.7			Alüminyum Boru için Çarpan Katsayı Multiplier Factor for Aluminum Pipe						0.70	
2.1	35	0.6	29.8	10.8	2.8	0.9	0.3		Yeni Çelik Boru için Çarpan Katsayı Multiplier Factor for New Steel Pipe						0.80	
2.4	40	0.7	38.2	13.8	2.7	1.2	0.4		Az Paslı Çelik Boru için Çarpan Katsayı Multiplier Factor for Light Rust Steel Pipe						1.25	
3	50	0.8	58.2	21.1	8	1.8	0.6									
3.6	60	1	82	30	10.8	2.5	0.9									
4.2	70	1.2		40	13.9	3.3	1.1									
4.8	80	1.3		51.5	17.5	4.3	1.5									
5.4	90	1.5		65	21.4	5.4	1.8	0.5								
6	100	1.7		79	33	6.6	2.2	0.6								
7.5	125	2.1			47	10	3.4	0.9								
9	150	2.5			63	14.2	4.7	1.2	0.4							
10.5	175	2.9			82	19	6.3	1.6	0.6							
12	200	3.3				24.5	8.1	2.1	0.7							
15	250	4.2				37.5	12.3	3.2	1.1	0.4						
18	300	5				53	17.3	4.5	1.6	0.5						
24	400	6.7					29.5	7.8	2.7	0.9						
30	500	8.3					44.8	12	4.1	1.4	0.5					
36	600	10						16.9	5.8	1.9	0.7					
42	700	11.7						22.6	7.8	2.6	0.9					
48	800	13.3						29	10	3.4	1.2	0.4				
54	900	15						36	12.5	4.2	1.5	0.5				
60	1000	16.7							15.2	5.1	1.8	0.7				
75	1250	20.8							23	7.9	2.7	1	0.5			
90	1500	25							32.6	11.2	3.8	1.4	0.7			
105	1750	29.2								15	5	1.9	0.9	0.5		
120	2000	33.3								19.4	6.5	2.4	1.2	0.6		
150	2500	41.7								30	9.8	3.8	1.8	0.9		
180	3000	50									13.8	5.3	2.5	1.3		
240	4000	66.7									23.8	9.1	4.4	2.2	0.7	
300	5000	83.3										13.9	6.6	3.3	1.1	
360	6000	100										20	9.5	4.7	1.6	
420	7000	116.7											12.8	6.4	2.1	
480	8000	133.3												21	10.5	3.5

Su Borularındaki Sürtünme Kaybı Tablosu / Friction Loss Table in Water Pipes

Gerekli Basma Yüksekliği Required Head Rate		Gerekli Akış Debisi Required Flow Rate							
Kat Sayısı Number of Floors	Basma Yüksekliği Head (mSS)	Daire Sayısı Number of Flats	Akış Debisi Flow Rate (m ³ /h)	Daire Sayısı Number of Flats	Akış Debisi Flow Rate (m ³ /h)	Daire Sayısı Number of Flats	Akış Debisi Flow Rate (m ³ /h)	Daire Sayısı Number of Flats	Akış Debisi Flow Rate (m ³ /h)
1. Kat	18.6	1	0.4	26	5.8	51	9.8	76	14.6
2. Kat	22.2	2	0.8	27	6	52	10	77	14.8
3. Kat	25.8	3	1.3	28	6.3	53	10.2	78	15
4. Kat	29.4	4	1.7	29	6.5	54	10.4	79	15.2
5. Kat	33	5	1.4	30	6.7	55	10.6	80	15.4
6. Kat	36.6	6	1.7	31	6.9	56	10.8	81	15.6
7. Kat	40.2	7	2	32	7.2	57	10.9	82	15.7
8. Kat	43.8	8	2.3	33	7.4	58	11.1	83	15.9
9. Kat	47.4	9	2.6	34	7.6	59	11.3	84	16.1
10. Kat	51	10	2.9	35	7.8	60	11.5	85	16.3
11. Kat	54.6	11	2.8	36	8.1	61	11.7	86	16.5
12. Kat	58.2	12	3.1	37	8.3	62	11.9	87	16.7
13. Kat	61.8	13	3.3	38	8.5	63	12.1	88	16.9
14. Kat	65.4	14	3.6	39	8.7	64	12.3	89	17.1
15. Kat	69	15	3.8	40	9	65	12.5	90	17.3
16. Kat	72.6	16	4.1	41	9.2	66	12.7	91	17.5
17. Kat	76.2	17	4.4	42	9.4	67	12.9	92	17.7
18. Kat	79.8	18	4.6	43	9.6	68	13.1	93	17.9
19. Kat	83.4	19	4.9	44	9.9	69	13.2	94	18
20. Kat	87	20	5.1	45	10.1	70	13.4	95	18.2
21. Kat	90.6	21	4.7	46	10.3	71	13.6	96	18.4
22. Kat	94.2	22	4.9	47	10.5	72	13.8	97	18.6
23. Kat	97.8	23	5.2	48	10.8	73	14	98	18.8
24. Kat	101.4	24	5.4	49	11	74	14.2	99	19
25. Kat	105	25	5.6	50	11.2	75	14.4	100	19.2

GARANTİ KAPSAMI ve KOŞULLARI

Ürünlerimiz 2 yıl Süresince **"İMALAT HATASINA"** karşı garanti kapsamındadır.

GARANTİ KAPSAMI DIŞINDA KALAN DURUMLAR

- Nakliye sırasında ve/veya malın depodan sevk edildikten sonra oluşan hasarlar,
- Sarsıntı, taşıma, fiziki çarpmalar, çevre şartları, kimyasal etkenlerden kaynaklanan hasar ve arızalar,
- Hatalı montaj, işletmeye alma, kullanma ve bakım talimatlarının yanlış ve eksik yapılması veya uygulanması sonucunda oluşacak hasar ve arızalar,
- Yapılacak işe uygun olmayan, hatalı ve yanlış pompa seçiminden kaynaklı arızalar,
- Pano kullanılması gereken durumlarda kullanılmaması ve uygun pano seçilmemesinden dolayı oluşacak hasarlar,
- Daldırma derinliği, uygun çalışma şartları ve koşullarına uyulmadığı durumlarda oluşabilecek arızalar,
- 220 V veya 380 V olması gereken şebeke voltajının, $\pm\%5$ üzerinde düşmesi ya da artması, faz kesilmesi ve fazlar arasındaki voltaj dengesizliklerinden kaynaklanan hasar ve arızalar,
- Hatalı elektrik tesisatından kaynaklanan arızalar,
- Pompaların kuru çalıştırılmasından kaynaklanan hasar ve arızalar,
- Kullanıma bağlı olarak aşınan parçalar ve kullanıma bağlı olarak eskiyen, yıpranan, kirlenme nedeniyle işlevini yitiren parçalar ve bu parçaların işlevlerini yitirmesi nedeniyle oluşan hasar ve arızalar
- Aşırı nemli, bakımsız, iyi havalanmayan pis ortamlara yerleştirilmiş pompa, pano ve hidroforlarda ortaya çıkan hasar ve arızalar,
- Santrifüj pompa ve hidroforlarda emiş hattının daraltılması veya doğru ve usulüne uygun yapılmaması nedeniyle oluşabilecek arıza ve şikayetler,
- Uygun su sıcaklığında çalıştırılmayan pompalar,
- Aşırı soğuk veya dondan dolayı pompa gövdesi veya ara parçasında, oluşacak hasar ve arızalar,
- Motor yanmaları.

İADE ŞARTLARI ve KOŞULLARI

- Arızalı ürünlerin iadesi kabul edilmez. Arızalı ürünle beraber gönderilen iade faturası tarafınıza tekrar gönderilecektir.
- Ürün iade gönderilmeden önce, hangi kargo veya ambar firması ile gönderileceği, iade edilme sebebi, ürün modeli ve ürün sayısı gibi bilgilerin yazılı olarak, tarafımıza faks veya e-mail yoluyla bildirilmesi gerekir. Onay verildikten sonra gönderici peşin ödemeli olarak gönderilebilir.
- Ürünlerin gönderim ücreti gönderici tarafından karşılanır. Gönderim ücreti ödenmeden gönderilen iade ürünler tarafımızca teslim alınmayacaktır.
- Ambalajı hasar görmüş, taşımadan dolayı hasar oluşmuş boyasında aşınma veya dış yüzeylerde hasar bulunan ürünlerin iadesi kabul edilmez.
- Kullanılmış ürünler kesinlikle iade alınmaz.
- Problemsiz ürünlerin iadesi tarafımızca uygun görüldüğü takdirde fatura tarihinden itibaren 30 günü geçmemek şartıyla kabul edilir. 30 günden sonraki iadelerde fatura edilen tutardan %20 düşürülerek geri alınır.

ARIZALI ÜRÜNLERDE İZLENMESİ GEREKEN YOLLAR

- Arızalı ürünlerin ön kontrolü satıcı firma tarafından yapıp, basit ve kolay giderilebilecek arızaların yine satıcı firma bünyesinde giderilmesi daha uygundur.
- Garantiye girmeyecek ürünleri, kendi bünyenizde bulunan teknik servis veya herhangi bir serviste tamir ettirebilirsiniz.
- Yedek parçalar tarafımızca ücreti karşılığında sağlanacaktır.
- Satıcı firma, arızalı gelen bir ürünü yenisi ile değiştiremez. Ürünü bölgesinde anlaşmalı yetkili bir servise göndermelidir. Bölgede servis yoksa merkez servisimize gönderebilir ve arızalı ürünle ilgili bilgi alabilir.
- Merkez servisimize gelen arızalı ürünler teknik servisimiz tarafından değerlendirilerek garanti kapsamına giren ürünler ücretsiz olarak tamir edilir. Garanti kapsamı dışında olan ürünler için tamir ücreti tarafınıza bildirilir ve ücreti peşin olarak almak kaydıyla tamir edilir.
- Fan kilitlemesi, flatör arızası, dondan dolayı oluşan çatlaklar, kullanıma bağlı kırık parçalar, zamanla oluşan fan ve yataklarda aşınmalar, fan ve difüzör değişimi, dalgıç pompalarda emme kısmında fanı tıkayan pislik olması gibi garanti kapsamına girmeyen basit çözülebilecek durumların, tarafınızca yetkili uzman kişilere tamir ettirilmesi tavsiye edilir. Aksi takdirde iki tarafa da zaman kaybı, kargo maliyeti getirecektir.
- Motor sarğı yanması durumlarında bölgenizdeki en yakın bir Bobinajıda sarım yapılması daha uygun olacaktır.
- Garanti kapsamına girmeyen ürünlerde arıza tespiti, teknik servisimiz ve yetkili servisimiz tarafından yapılır. Tamir bedeli onayı alındıktan sonra hızlı bir şekilde yapılarak sevk edilir.

ÖNEMLİ TEKNİK BİLGİLER

- Endüstriyel kullanımlar için satılan ürünlerde, son tüketici aşınma parçaları hakkında mutlaka bilgilendirilmelidir. Endüstriyel kullanıma yönelik pompa serilerinde, (örneğin WQ, KBZ, KBS ve KS serisi) pompalar satılırken aşınma parçaları olan mekanik salmastra, fan ve alt salyangozu (Pompa Gövdesi) pompa ile birlikte yedek parça olarak önerilmelidir. Bu pompalara, panoların endüstriyel kullanıma yönelik, kaliteli ve tam korumalı olan modellerin kullanılması gerekmektedir.
- Tüm pompaların uzun süreli çalışma ihtiyacı olması durumlarında, pompa modelinin göre performans eğrisinde verimli olan değer aralıklarından seçim yapılması gerekmektedir. Aksi takdirde pompalar, kısa bir süre sonra yanar. Kullanım şartlarına uymadığından garanti kapsamı dışında kalır. Verimlilik değerleri ile ilgili firmamızdan daha detaylı ve teknik bilgileri edinebilirsiniz.
- Keson kuyu pompaları satılırken (Örneğin MXS, SPA ve QDX serisi), pompaların daldırma derinliklerine dikkat edilmelidir. Listede belirtilen daha fazla derinliklerde çalıştırıldığı durumlarda mekanik salmastra veya oringlerinden içeri su alır.
- Sürtme fanlı pompalar (PM45, PM50, IDB40, IDB70) uzun süre çalışmaya ara verildiği zaman, tekrar çalışma sırasında sıkışma yapabilir. Böyle durumlarda arka tas sökülerek, pervane kısmına ilk hareket verilerek sıkışma giderilmelidir.
- Plastik ve paslanmaz gövdeli dalgıç tip drenaj pompalar; uygun koşul ve sularda çalıştırılmadığı takdirde, fazla akım çekilmesine, zamanla gövde ve conta deformasyon oluşmasına neden olur. Bir süre sonra conta veya salmastradan su alıp yanar. (Salamura suyu, tuzlu su, kimyasal akışkanlarda, kükürtlü sularda, pH değeri 6-8.5 dışında ki sularda)
- 4SKM serisi sürtme fanlı pompalar, belli bir süre çalıştıktan sonra aşınırlar. Bu nedenle derin kuyular ve yüksek Hm'li yerler için önerilmemelidir. Bunların yerine müşterilere paket dalgıç pompaları kullanmalarını tavsiye etmeniz uygun olacaktır.
- Son kullanıcıya aşırı soğuk havalarda, Santrifüj pompalar için dondan dolayı pompa gövdesi ve ara parçanın çatlamaması için gövde üzerinde bulunan Lapa veya somunun, gevşetilmesi ve suyun içinden boşaltılması için uyarıda bulunulması gerekmektedir.
- Genel olarak pompalarda, performans değerleri deniz seviyesinde ve ortam sıcaklığı +30°C'de ölçülmüştür. Seviye ve sıcaklık değerlerinin artması performansı aşağı yönde etkiler. Bu bilgiler doğrultusunda pompa seçilmelidir. Rakımın yüksek, sıcaklığın fazla olduğu bölgelerde daha yukarı toleranslı değerlerde seçim yapılmalıdır.

